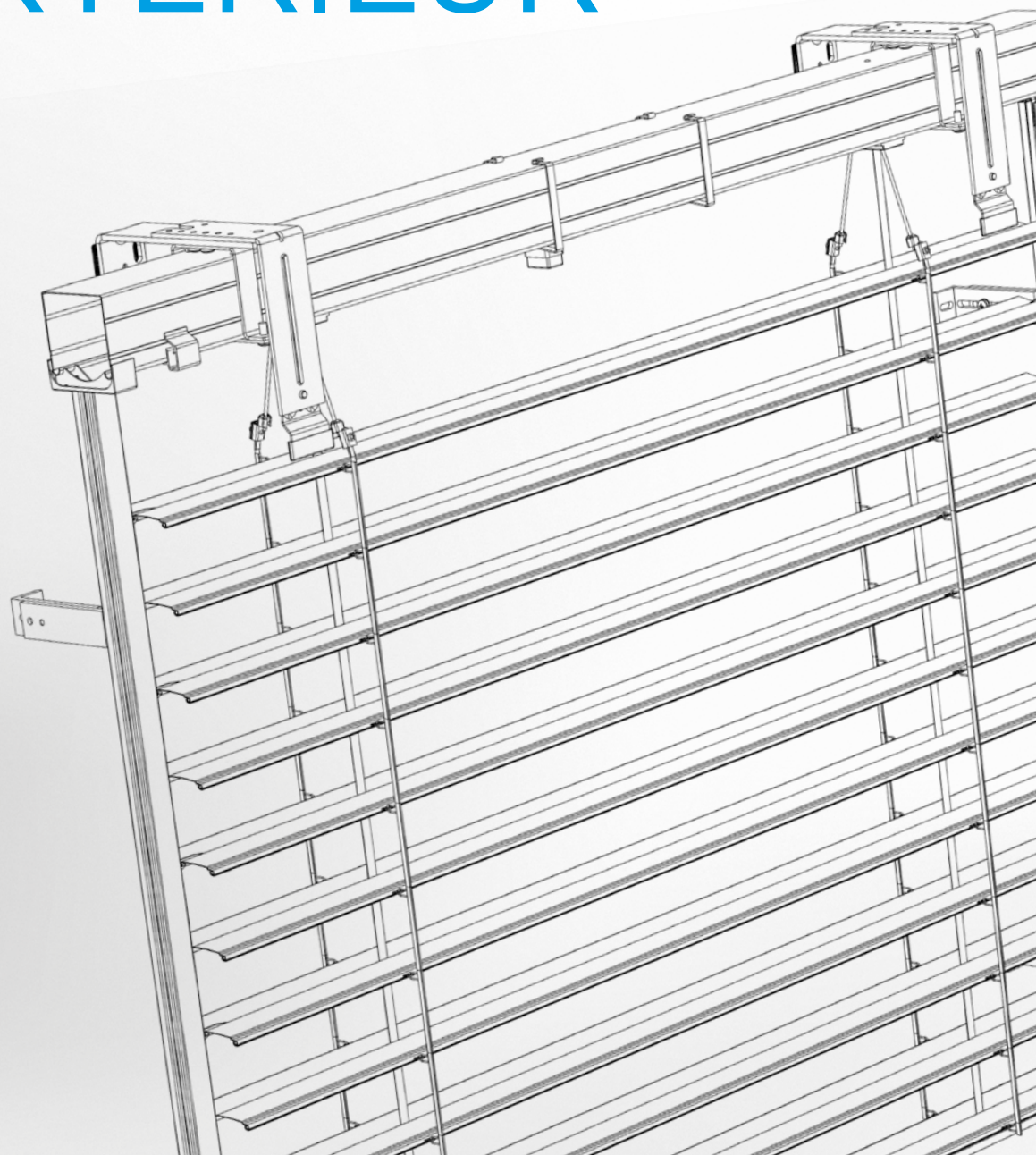


**ISOTRA®**

FICHE TECHNIQUE

# STORES D'EXTÉRIEUR



## Tableau de matières - Stores d'extérieur

|   |           |  |            |
|---|-----------|--|------------|
| <b>Designation des produits CE</b>                            | <b>3</b>  | <b>Guidage</b>                                       | <b>87</b>  |
| <b>Spécification technique de base</b>                        | <b>7</b>  | Guidage par câble                                    | 90         |
| <b>Tolérances pour produits</b>                               | <b>8</b>  | Guidage par coulisses                                | 92         |
| <b>Calcul du facteur de transmission solaire et lumineuse</b> | <b>9</b>  | Équerres de coulisses                                | 97         |
| <b>Hauteur de paquet</b>                                      | <b>11</b> |  |            |
|   |           | <b>Supports pour stores extérieurs</b>               | <b>113</b> |
| <b>Cetta 50</b>   | <b>13</b> |  |            |
| Cetta 50 – corde  | 14        | <b>Types de lambrequins</b>                          | <b>127</b> |
| Cetta 50 – manivelle  | 14        |  |            |
| Cetta 50 – moteur   | 18        | <b>Mesures et montage</b>                            | <b>131</b> |
|   |           |  |            |
| <b>Cetta 65, 80 60/80/100 Flexi</b>                           | <b>22</b> | <b>Variétés de réalisation des stores extérieurs</b> | <b>137</b> |
| Cetta 65, 80 – manivelle                                      | 23        | Système DUO  | 138        |
| Cetta 65, 80 – moteur   | 24        | Forme atypique de stores d'extérieur                 | 139        |
| Cetta 60 Flexi  | 27        | Stores couplés                                       | 140        |
| Cetta 80 Flexi  | 29        | Store avec 2 boîtiers                                | 141        |
| Cetta 100 Flexi   | 31        | Store Windstabil                                     | 142        |
|   |           | BSO solaire  | 143        |
|   |           |  |            |
| <b>Setta 65, 90</b>   | <b>53</b> | <b>Réalisation spéciale</b>                          | <b>146</b> |
| Setta 65, 90 – manivelle                                      | 54        | Store tout métal TITAN 90                            | 147        |
| Setta 65, 90 – moteur   | 56        | Store incliné Cetta 80F TE                           | 156        |
|   |           | Store extérieur de l'angle                           | 164        |
| <b>Zetta 70, 90</b>   | <b>63</b> | Stores de façade                                     | 168        |
| Zetta 70, 90 – manivelle                                      | 64        | Stores autoporteur VIVA                              | 174        |
| Zetta 70, 90 – moteur   | 66        | Stores autoporteur BRAVO                             | 185        |
|   |           | Store autoporteur STS aluminium                      | 188        |
| <b>Formes de lames de stores d'extérieur</b>                  | <b>76</b> | Store autoporteur STS fix                            | 191        |
|   |           | BSO EMERGENCY  | 192        |
| <b>Manoeuvre</b>  | <b>81</b> | Stores sur le linteau HELUZ                          | 193        |
| Manoeuvre – manivelle   | 81        | Stores sur le linteau HELUZ family                   | 196        |
| Manoeuvre – moteur  | 84        |  |            |

Les produits de ce groupe d'assortiments sont toujours mesurés de l'intérieur.

**ISOTRA**Quality

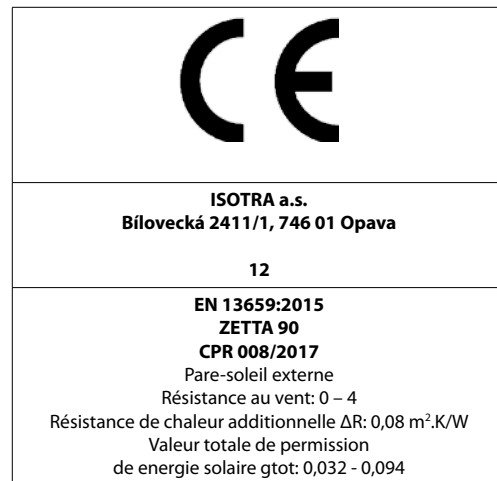
Notre but est de vous proposer un produit de marque, clairement identifié. Nous entendons nous tenir garants de la qualité et du haut niveau technologique de nos produits.

## Désignation des produits CE

Tous les stores d'extérieur fabriqués par la Société ISOTRA a.s. sont conformés à la norme ČSN EN 13659+A1:2009.

Marque européenne de conformité CE – désignation sur les produits

CE est valable pour l'état et dispositions des pièces



Note: modele de l'étiquette CE

## Résistances au vent des tabliers d'extérieur

Les tests de résistance au vent ont été menés par le Centre de travaux de construction « Centrum stavebního inženýrství », a.s. à Zlín en conformité avec la norme ČSN EN 13659.

### Cetta 50 - guidage par coulisses

| Caractéristiques de base                      | Caractéristiques                                    |                           |                           |          |                   |          |                   |          |                   |          |  |  |
|---|---|---------------------------|---------------------------|----------|-------------------|----------|-------------------|----------|-------------------|----------|--|--|
| Résistance du vent                            | Largeur de l'ouverture L (mm)                       |                           | L ≤ 2 000                 |          | 2 000 < L ≤ 3 000 |          | 3 000 < L ≤ 4 000 |          | 4 000 < L ≤ 4 500 |          |  |  |
|   | Norme EN/Beaufort                                   |                           | 13659                     | Beaufort | 13659             | Beaufort | 13659             | Beaufort | 13659             | Beaufort |  |  |
|   | Classe de résistance du vent                        |                           | 4                         | 7        | 3                 | 6        | 2                 | 5        | 1                 | 4        |  |  |
|   | Vitesse de vent max - v <sub>max</sub> (km/h)       |                           | 61                        |          | 49                |          | 38                |          | 28                |          |  |  |
|   | Hauteur maximale de ventail                         |                           | H <sub>max</sub> = 4000mm |          |                   |          |                   |          |                   |          |  |  |
|   | Largeur de l'ouverture L (mm)                       |                           | 4 500 < L ≤ 5 000         |          | 5 000 < L ≤ 5 500 |          | 5 500 < L ≤ 5 800 |          | 5 800 < L ≤ 6 000 |          |  |  |
|   | Classe de résistance du vent                        |                           | 0                         | 3        | 0                 | 2        | 0                 | 1        | 0                 | 0        |  |  |
|   | Vitesse de vent max - v <sub>max</sub> (km/h)       |                           | 19                        |          | 11                |          | 5                 |          | 1                 |          |  |  |
| Hauteur maximale de ventail                   |   | H <sub>max</sub> = 4000mm |                           |          |                   |          |                   |          |                   |          |  |  |
| Résistance de chaleur additionnelle ΔR        | 0,08 (m <sup>2</sup> .K/W)                          |                           |                           |          |                   |          |                   |          |                   |          |  |  |
| Valeur totale de permission d'énergie solaire | 0,032 - 0,094 (d'après la couleur de lame choisie)* |                           |                           |          |                   |          |                   |          |                   |          |  |  |

### Cetta 50 - guidage par câble

| Caractéristiques de base                      | Caractéristiques                                    |                           |                           |          |                   |          |                   |          |                   |          |                   |          |
|---|---|---------------------------|---------------------------|----------|-------------------|----------|-------------------|----------|-------------------|----------|-------------------|----------|
| Résistance du vent                            | Largeur de l'ouverture L (mm)                       |                           | L < 2 000                 |          | 2 000 < L ≤ 3 000 |          | 3 000 < L ≤ 4 000 |          | 4 000 < L ≤ 4 500 |          | 4 500 < L ≤ 4 800 |          |
|   | Norme EN/Beaufort                                   |                           | 13659                     | Beaufort | 13659             | Beaufort | 13659             | Beaufort | 13659             | Beaufort | 13659             | Beaufort |
|   | Classe de résistance du vent                        |                           | 1                         | 4        | 0                 | 3        | 0                 | 2        | 0                 | 1        | 0                 | 0        |
|   | Vitesse de vent max - v <sub>max</sub> (km/h)       |                           | 28                        |          | 19                |          | 11                |          | 5                 |          | 1                 |          |
|   | Hauteur maximale de ventail                         |                           | H <sub>max</sub> = 2500mm |          |                   |          |                   |          |                   |          |                   |          |
|   | Largeur de l'ouverture L (mm)                       |                           | L < 2 000                 |          | 2 000 < L ≤ 3 000 |          | 3 000 < L ≤ 4 000 |          | 4 000 < L ≤ 4 500 |          | 4 000 < L ≤ 4 500 |          |
|   | Classe de résistance du vent                        |                           | 0                         | 3        | 0                 | 2        | 0                 | 1        | 0                 | 0        | 0                 | 0        |
|   | Vitesse de vent max - v <sub>max</sub> (km/h)       |                           | 19                        |          | 11                |          | 5                 |          | 1                 |          | 1                 |          |
| Hauteur maximale de ventail                   |   | H <sub>max</sub> = 4000mm |                           |          |                   |          |                   |          |                   |          |                   |          |
| Résistance de chaleur additionnelle ΔR        | 0,08 (m <sup>2</sup> .K/W)                          |                           |                           |          |                   |          |                   |          |                   |          |                   |          |
| Valeur totale de permission d'énergie solaire | 0,032 - 0,094 (d'après la couleur de lame choisie)* |                           |                           |          |                   |          |                   |          |                   |          |                   |          |

### Cetta 65 - guidage par coulisses

| Caractéristiques de base                      | Caractéristiques                                    |                           |                           |          |                   |          |                   |          |                   |          |  |  |
|---|---|---------------------------|---------------------------|----------|-------------------|----------|-------------------|----------|-------------------|----------|--|--|
| Résistance du vent                            | Largeur de l'ouverture L (mm)                       |                           | L ≤ 2 000                 |          | 2 000 < L ≤ 3 000 |          | 3 000 < L ≤ 4 000 |          | 4 000 < L ≤ 4 500 |          |  |  |
|   | Norme EN/Beaufort                                   |                           | 13659                     | Beaufort | 13659             | Beaufort | 13659             | Beaufort | 13659             | Beaufort |  |  |
|   | Classe de résistance du vent                        |                           | 4                         | 7        | 3                 | 6        | 2                 | 5        | 1                 | 4        |  |  |
|   | Vitesse de vent max - v <sub>max</sub> (km/h)       |                           | 61                        |          | 49                |          | 38                |          | 28                |          |  |  |
|   | Hauteur maximale de ventail                         |                           | H <sub>max</sub> = 4000mm |          |                   |          |                   |          |                   |          |  |  |
|   | Largeur de l'ouverture L (mm)                       |                           | 4 500 < L ≤ 5 000         |          | 5 000 < L ≤ 5 500 |          | 5 500 < L ≤ 5 800 |          | 5 800 < L ≤ 6 000 |          |  |  |
|   | Classe de résistance du vent                        |                           | 0                         | 3        | 0                 | 2        | 0                 | 1        | 0                 | 0        |  |  |
|   | Vitesse de vent max - v <sub>max</sub> (km/h)       |                           | 19                        |          | 11                |          | 5                 |          | 1                 |          |  |  |
| Hauteur maximale de ventail                   |   | H <sub>max</sub> = 4000mm |                           |          |                   |          |                   |          |                   |          |  |  |
| Résistance de chaleur additionnelle ΔR        | 0,08 (m <sup>2</sup> .K/W)                          |                           |                           |          |                   |          |                   |          |                   |          |  |  |
| Valeur totale de permission d'énergie solaire | 0,032 - 0,094 (d'après la couleur de lame choisie)* |                           |                           |          |                   |          |                   |          |                   |          |  |  |

### Cetta 65 - guidage par câble

| Caractéristiques de base                      | Caractéristiques                                    |                            |                           |          |                   |          |                   |          |                   |          |                   |          |                   |          |                   |          |
|---|---|----------------------------|---------------------------|----------|-------------------|----------|-------------------|----------|-------------------|----------|-------------------|----------|-------------------|----------|-------------------|----------|
| Résistance du vent                            | Largeur de l'ouverture L (mm)                       |                            | L ≤ 2 000                 |          | 2 000 < L ≤ 3 000 |          | 3 000 < L ≤ 4 000 |          | 4 000 < L ≤ 4 500 |          | 4 500 < L ≤ 4 800 |          | 4 800 < L ≤ 5 000 |          | 5 000 < L ≤ 6 000 |          |
|   | Norme EN/Beaufort                                   |                            | 13659                     | Beaufort | 13659             | Beaufort | 13659             | Beaufort | 13659             | Beaufort | 13659             | Beaufort | 13659             | Beaufort | 13659             | Beaufort |
|   | Classe de résistance du vent                        |                            | 3                         | 6        | 2                 | 5        | 1                 | 4        | 0                 | 3        | 0                 | 2        | 0                 | 1        | 0                 | 0        |
|   | Vitesse de vent max - v <sub>max</sub> (km/h)       |                            | 49                        |          | 38                |          | 28                |          | 19                |          | 11                |          | 5                 |          | 1                 |          |
|   | Hauteur maximale de ventail                         |                            | H <sub>max</sub> = 2500mm |          |                   |          |                   |          |                   |          |                   |          |                   |          |                   |          |
|   | Largeur de l'ouverture L (mm)                       |                            | L ≤ 2 000                 |          | 2 000 < L ≤ 3 000 |          | 3 000 < L ≤ 4 000 |          | 4 000 < L ≤ 4 500 |          | 4 500 < L ≤ 4 800 |          | 4 800 < L ≤ 5 000 |          | 5 000 < L ≤ 6 000 |          |
|   | Classe de résistance du vent                        |                            | 2                         | 5        | 1                 | 4        | 0                 | 3        | 0                 | 2        | 0                 | 1        | 0                 | 0        | 0                 | 0        |
|   | Vitesse de vent max - v <sub>max</sub> (km/h)       |                            | 38                        |          | 28                |          | 19                |          | 11                |          | 5                 |          | 0                 |          | 0                 |          |
|   | Hauteur maximale de ventail                         |                            | H <sub>max</sub> = 4000mm |          |                   |          |                   |          |                   |          |                   |          |                   |          |                   |          |
|   | Résistance de chaleur additionnelle ΔR              | 0,08 (m <sup>2</sup> .K/W) |                           |          |                   |          |                   |          |                   |          |                   |          |                   |          |                   |          |
| Valeur totale de permission d'énergie solaire | 0,032 - 0,094 (d'après la couleur de lame choisie)* |                            |                           |          |                   |          |                   |          |                   |          |                   |          |                   |          |                   |          |

## Setta 65 - guidage par coulisses

| Caractéristiques de base                      |   | Caractéristiques  |          |                   |          |                   |          |                   |          |
|---|---|-------------------|----------|-------------------|----------|-------------------|----------|-------------------|----------|
| Résistance du vent                            | Largeur de l'ouverture L (mm)                       | L ≤ 2 000         |          | 2 000 < L ≤ 3 000 |          | 3 000 < L ≤ 4 000 |          | 4 000 < L ≤ 4 500 |          |
|   | Norme EN/Beaufort                                   | 13659             | Beaufort | 13659             | Beaufort | 13659             | Beaufort | 13659             | Beaufort |
|   | Classe de résistance du vent                        | 5                 | 8        | 4                 | 7        | 3                 | 6        | 2                 | 5        |
|   | Vitesse de vent max - vmax (km/h)                   | 74                |          | 61                |          | 49                |          | 38                |          |
|   | Hauteur maximale de ventail                         | Hmax = 4000mm     |          |                   |          |                   |          |                   |          |
|   | Largeur de l'ouverture L (mm)                       | 4 500 < L ≤ 5 000 |          | 5 000 < L ≤ 5 500 |          | 5 500 < L ≤ 5 800 |          | 5 800 < L ≤ 6 000 |          |
|   | Classe de résistance du vent                        | 1                 | 4        | 0                 | 3        | 0                 | 2        | 0                 | 1        |
|   | Vitesse de vent max - vmax (km/h)                   | 28                |          | 19                |          | 11                |          | 5                 |          |
|   | Hauteur maximale de ventail                         | Hmax = 4000mm     |          |                   |          |                   |          |                   |          |
|   | Résistance de chaleur additionnelle ΔR              | 0,08 (m2.K/W)     |          |                   |          |                   |          |                   |          |
| Valeur totale de permission d'énergie solaire | 0,032 - 0,094 (d'après la couleur de lame choisie)* |                   |          |                   |          |                   |          |                   |          |

## Setta 65 - guidage par cable

| Caractéristiques de base                      |   | Caractéristiques |          |                   |          |                   |          |                   |          |                   |          |                   |          |
|---|---|------------------|----------|-------------------|----------|-------------------|----------|-------------------|----------|-------------------|----------|-------------------|----------|
| Résistance du vent                            | Largeur de l'ouverture L (mm)                       | L ≤ 2 000        |          | 2 000 < L ≤ 3 000 |          | 3 000 < L ≤ 4 000 |          | 4 000 < L ≤ 4 500 |          | 4 500 < L ≤ 4 800 |          | 4 800 < L ≤ 5 000 |          |
|   | Norme EN/Beaufort                                   | 13659            | Beaufort | 13659             | Beaufort | 13659             | Beaufort | 13659             | Beaufort | 13659             | Beaufort | 13659             | Beaufort |
|   | Classe de résistance du vent                        | 3                | 6        | 2                 | 5        | 1                 | 4        | 0                 | 3        | 0                 | 2        | 0                 | 1        |
|   | Vitesse de vent max - vmax (km/h)                   | 49               |          | 38                |          | 28                |          | 19                |          | 11                |          | 5                 |          |
|   | Hauteur maximale de ventail                         | Hmax = 2500mm    |          |                   |          |                   |          |                   |          |                   |          |                   |          |
|   | Largeur de l'ouverture L (mm)                       | L ≤ 2 000        |          | 2 000 < L ≤ 3 000 |          | 3 000 < L ≤ 4 000 |          | 4 000 < L ≤ 4 500 |          | 4 500 < L ≤ 4 800 |          | 4 800 < L ≤ 5 000 |          |
|   | Classe de résistance du vent                        | 2                | 5        | 1                 | 4        | 0                 | 3        | 0                 | 2        | 0                 | 1        | 0                 | 0        |
|   | Vitesse de vent max - vmax (km/h)                   | 38               |          | 28                |          | 19                |          | 11                |          | 5                 |          | 1                 |          |
|   | Hauteur maximale de ventail                         | Hmax = 4000mm    |          |                   |          |                   |          |                   |          |                   |          |                   |          |
|   | Résistance de chaleur additionnelle ΔR              | 0,08 (m2.K/W)    |          |                   |          |                   |          |                   |          |                   |          |                   |          |
| Valeur totale de permission d'énergie solaire | 0,032 - 0,094 (d'après la couleur de lame choisie)* |                  |          |                   |          |                   |          |                   |          |                   |          |                   |          |

## Setta 90 - guidage par coulisses

| Caractéristiques de base                      |   | Caractéristiques  |          |                   |          |                   |          |                   |          |
|---|---|-------------------|----------|-------------------|----------|-------------------|----------|-------------------|----------|
| Résistance du vent                            | Largeur de l'ouverture L (mm)                       | L ≤ 2 000         |          | 2 000 < L ≤ 3 000 |          | 3 000 < L ≤ 4 000 |          | 4 000 < L ≤ 4 500 |          |
|   | Norme EN/Beaufort                                   | 13659             | Beaufort | 13659             | Beaufort | 13659             | Beaufort | 13659             | Beaufort |
|   | Classe de résistance du vent                        | 5                 | 8        | 4                 | 7        | 3                 | 6        | 2                 | 5        |
|   | Vitesse de vent max - vmax (km/h)                   | 74                |          | 61                |          | 49                |          | 38                |          |
|   | Hauteur maximale de ventail                         | Hmax = 4000mm     |          |                   |          |                   |          |                   |          |
|   | Largeur de l'ouverture L (mm)                       | 4 500 < L ≤ 5 000 |          | 5 000 < L ≤ 5 500 |          | 5 500 < L ≤ 5 800 |          | 5 800 < L ≤ 6 000 |          |
|   | Classe de résistance du vent                        | 1                 | 4        | 0                 | 3        | 0                 | 2        | 0                 | 1        |
|   | Vitesse de vent max - vmax (km/h)                   | 28                |          | 19                |          | 11                |          | 5                 |          |
|   | Hauteur maximale de ventail                         | Hmax = 4000mm     |          |                   |          |                   |          |                   |          |
|   | Résistance de chaleur additionnelle ΔR              | 0,08 (m2.K/W)     |          |                   |          |                   |          |                   |          |
| Valeur totale de permission d'énergie solaire | 0,032 - 0,094 (d'après la couleur de lame choisie)* |                   |          |                   |          |                   |          |                   |          |

## Setta 90 - guidage par cable

| Caractéristiques de base                      |   | Caractéristiques |          |                   |          |                   |          |                   |          |                   |          |                   |          |                   |          |
|---|---|------------------|----------|-------------------|----------|-------------------|----------|-------------------|----------|-------------------|----------|-------------------|----------|-------------------|----------|
| Résistance du vent                            | Largeur de l'ouverture L (mm)                       | L ≤ 2 000        |          | 2 000 < L ≤ 3 000 |          | 3 000 < L ≤ 4 000 |          | 4 000 < L ≤ 4 500 |          | 4 500 < L ≤ 4 800 |          | 4 800 < L ≤ 5 000 |          | 5 000 < L ≤ 6 000 |          |
|   | Norme EN/Beaufort                                   | 13659            | Beaufort | 13659             | Beaufort | 13659             | Beaufort | 13659             | Beaufort | 13659             | Beaufort | 13659             | Beaufort | 13659             | Beaufort |
|   | Classe de résistance du vent                        | 3                | 6        | 2                 | 5        | 1                 | 4        | 0                 | 3        | 0                 | 2        | 0                 | 1        | 0                 | 0        |
|   | Vitesse de vent max - vmax (km/h)                   | 49               |          | 38                |          | 28                |          | 19                |          | 11                |          | 5                 |          | 1                 |          |
|   | Hauteur maximale de ventail                         | Hmax = 2500mm    |          |                   |          |                   |          |                   |          |                   |          |                   |          |                   |          |
|   | Largeur de l'ouverture L (mm)                       | L ≤ 2 000        |          | 2 000 < L ≤ 3 000 |          | 3 000 < L ≤ 4 000 |          | 4 000 < L ≤ 4 500 |          | 4 500 < L ≤ 4 800 |          | 4 800 < L ≤ 5 000 |          | 5 000 < L ≤ 6 000 |          |
|   | Classe de résistance du vent                        | 2                | 5        | 1                 | 4        | 0                 | 3        | 0                 | 2        | 0                 | 1        | 0                 | 0        | 0                 | 0        |
|   | Vitesse de vent max - vmax (km/h)                   | 38               |          | 28                |          | 19                |          | 11                |          | 5                 |          | 1                 |          | 0                 |          |
|   | Hauteur maximale de ventail                         | Hmax = 4000mm    |          |                   |          |                   |          |                   |          |                   |          |                   |          |                   |          |
|   | Résistance de chaleur additionnelle ΔR              | 0,08 (m2.K/W)    |          |                   |          |                   |          |                   |          |                   |          |                   |          |                   |          |
| Valeur totale de permission d'énergie solaire | 0,032 - 0,094 (d'après la couleur de lame choisie)* |                  |          |                   |          |                   |          |                   |          |                   |          |                   |          |                   |          |

## Zetta 70 - guidage par coulisses

| Caractéristiques de base                      |   | Caractéristiques  |          |                   |          |                   |          |                   |          |
|---|---|-------------------|----------|-------------------|----------|-------------------|----------|-------------------|----------|
| Résistance du vent                            | Largeur de l'ouverture L (mm)                       | L ≤ 2 000         |          | 2 000 < L ≤ 3 000 |          | 3 000 < L ≤ 4 000 |          | 4 000 < L ≤ 4 500 |          |
|   | Norme EN/Beaufort                                   | 13659             | Beaufort | 13659             | Beaufort | 13659             | Beaufort | 13659             | Beaufort |
|   | Classe de résistance du vent                        | 4                 | 7        | 3                 | 6        | 2                 | 5        | 1                 | 4        |
|   | Vitesse de vent max - vmax (km/h)                   | 61                |          | 49                |          | 38                |          | 28                |          |
|   | Hauteur maximale de ventail                         | Hmax = 4000mm     |          |                   |          |                   |          |                   |          |
|   | Largeur de l'ouverture L (mm)                       | 4 500 < L ≤ 5 000 |          | 5 000 < L ≤ 5 500 |          | 5 500 < L ≤ 5 800 |          | 5 800 < L ≤ 6 000 |          |
|   | Classe de résistance du vent                        | 0                 | 3        | 0                 | 2        | 0                 | 1        | 0                 | 0        |
|   | Vitesse de vent max - vmax (km/h)                   | 19                |          | 11                |          | 5                 |          | 1                 |          |
|   | Hauteur maximale de ventail                         | Hmax = 4000mm     |          |                   |          |                   |          |                   |          |
|   | Résistance de chaleur additionnelle ΔR              | 0,08 (m2.K/W)     |          |                   |          |                   |          |                   |          |
| Valeur totale de permission d'énergie solaire | 0,032 - 0,094 (d'après la couleur de lame choisie)* |                   |          |                   |          |                   |          |                   |          |

**Zetta 70 - guidage par câble**

| Caractéristiques de base                      |   | Caractéristiques          |          |                   |          |                   |          |                   |          |                   |          |                   |          |                   |          |
|---|---|---------------------------|----------|-------------------|----------|-------------------|----------|-------------------|----------|-------------------|----------|-------------------|----------|-------------------|----------|
| Résistance du vent                            | Largeur de l'ouverture L (mm)                       | L ≤ 2 000                 |          | 2 000 < L ≤ 3 000 |          | 3 000 < L ≤ 4 000 |          | 4 000 < L ≤ 4 500 |          | 4 500 < L ≤ 4 800 |          | 4 800 < L ≤ 5 000 |          | 5 000 < L ≤ 6 000 |          |
|   | Norme EN/Beaufort                                   | 13659                     | Beaufort | 13659             | Beaufort | 13659             | Beaufort | 13659             | Beaufort | 13659             | Beaufort | 13659             | Beaufort | 13659             | Beaufort |
|   | Classe de résistance du vent                        | 3                         | 6        | 2                 | 5        | 1                 | 4        | 0                 | 3        | 0                 | 2        | 0                 | 1        | 0                 | 0        |
|   | Vitesse de vent max - v <sub>max</sub> (km/h)       | 49                        |          | 38                |          | 28                |          | 19                |          | 11                |          | 5                 |          | 1                 |          |
|   | Hauteur maximale de ventail                         | H <sub>max</sub> = 2500mm |          |                   |          |                   |          |                   |          |                   |          |                   |          |                   |          |
|   | Largeur de l'ouverture L (mm)                       | L ≤ 2 000                 |          | 2 000 < L ≤ 3 000 |          | 3 000 < L ≤ 4 000 |          | 4 000 < L ≤ 4 500 |          | 4 500 < L ≤ 4 800 |          | 4 800 < L ≤ 5 000 |          | 5 000 < L ≤ 6 000 |          |
|   | Classe de résistance du vent                        | 2                         | 5        | 1                 | 4        | 0                 | 3        | 0                 | 2        | 0                 | 1        | 0                 | 0        | 0                 | 0        |
|   | Vitesse de vent max - v <sub>max</sub> (km/h)       | 38                        |          | 28                |          | 19                |          | 11                |          | 5                 |          | 1                 |          | 0                 |          |
| Hauteur maximale de ventail                   | H <sub>max</sub> = 4000mm                           |                           |          |                   |          |                   |          |                   |          |                   |          |                   |          |                   |          |
| Résistance de chaleur additionnelle ΔR        | 0,08 (m <sup>2</sup> .K/W)                          |                           |          |                   |          |                   |          |                   |          |                   |          |                   |          |                   |          |
| Valeur totale de permission d'énergie solaire | 0,032 - 0,094 (d'après la couleur de lame choisie)* |                           |          |                   |          |                   |          |                   |          |                   |          |                   |          |                   |          |

**Zetta 90 - guidage par coulisses**

| Caractéristiques de base                      |   | Caractéristiques          |          |                   |          |                   |          |                   |          |
|---|---|---------------------------|----------|-------------------|----------|-------------------|----------|-------------------|----------|
| Résistance du vent                            | Largeur de l'ouverture L (mm)                       | L ≤ 1 000                 |          | 1 000 < L ≤ 2 000 |          | 2 000 < L ≤ 3 000 |          | 3 000 < L ≤ 4 000 |          |
|   | Norme EN/Beaufort                                   | 13659                     | Beaufort | 13659             | Beaufort | 13659             | Beaufort | 13659             | Beaufort |
|   | Classe de résistance du vent                        | 6                         | 9        | 5                 | 8        | 4                 | 7        | 3                 | 6        |
|   | Vitesse de vent max - v <sub>max</sub> (km/h)       | 88                        |          | 74                |          | 61                |          | 49                |          |
|   | Hauteur maximale de ventail                         | H <sub>max</sub> = 4000mm |          |                   |          |                   |          |                   |          |
|   | Largeur de l'ouverture L (mm)                       | 4 000 < L ≤ 4 500         |          | 4 500 < L ≤ 5 000 |          | 5 000 < L ≤ 5 500 |          | 5 500 < L ≤ 6 000 |          |
|   | Classe de résistance du vent                        | 2                         | 5        | 1                 | 4        | 0                 | 3        | 0                 | 2        |
|   | Vitesse de vent max - v <sub>max</sub> (km/h)       | 38                        |          | 28                |          | 19                |          | 11                |          |
| Hauteur maximale de ventail                   | H <sub>max</sub> = 4000mm                           |                           |          |                   |          |                   |          |                   |          |
| Résistance de chaleur additionnelle ΔR        | 0,08 (m <sup>2</sup> .K/W)                          |                           |          |                   |          |                   |          |                   |          |
| Valeur totale de permission d'énergie solaire | 0,032 - 0,094 (d'après la couleur de lame choisie)* |                           |          |                   |          |                   |          |                   |          |

**Zetta 90 - guidage par câble**

| Caractéristiques de base                      |   | Caractéristiques          |          |                   |          |                   |          |                   |          |                   |          |                   |          |                   |          |
|---|---|---------------------------|----------|-------------------|----------|-------------------|----------|-------------------|----------|-------------------|----------|-------------------|----------|-------------------|----------|
| Résistance du vent                            | Largeur de l'ouverture L (mm)                       | L ≤ 2 000                 |          | 2 000 < L ≤ 3 000 |          | 3 000 < L ≤ 4 000 |          | 4 000 < L ≤ 4 500 |          | 4 500 < L ≤ 4 800 |          | 4 800 < L ≤ 5 000 |          | 5 000 < L ≤ 6 000 |          |
|   | Norme EN/Beaufort                                   | 13659                     | Beaufort | 13659             | Beaufort | 13659             | Beaufort | 13659             | Beaufort | 13659             | Beaufort | 13659             | Beaufort | 13659             | Beaufort |
|   | Classe de résistance du vent                        | 3                         | 6        | 2                 | 5        | 1                 | 4        | 0                 | 3        | 0                 | 2        | 0                 | 1        | 0                 | 0        |
|   | Vitesse de vent max - v <sub>max</sub> (km/h)       | 49                        |          | 38                |          | 28                |          | 19                |          | 11                |          | 5                 |          | 1                 |          |
|   | Hauteur maximale de ventail                         | H <sub>max</sub> = 2500mm |          |                   |          |                   |          |                   |          |                   |          |                   |          |                   |          |
|   | Largeur de l'ouverture L (mm)                       | L ≤ 2 000                 |          | 2 000 < L ≤ 3 000 |          | 3 000 < L ≤ 4 000 |          | 4 000 < L ≤ 4 500 |          | 4 500 < L ≤ 4 800 |          | 4 800 < L ≤ 5 000 |          | 5 000 < L ≤ 6 000 |          |
|   | Classe de résistance du vent                        | 2                         | 5        | 1                 | 4        | 0                 | 3        | 0                 | 2        | 0                 | 1        | 0                 | 0        | 0                 | 0        |
|   | Vitesse de vent max - v <sub>max</sub> (km/h)       | 38                        |          | 28                |          | 19                |          | 11                |          | 5                 |          | 1                 |          | 0                 |          |
| Hauteur maximale de ventail                   | H <sub>max</sub> = 4000mm                           |                           |          |                   |          |                   |          |                   |          |                   |          |                   |          |                   |          |
| Résistance de chaleur additionnelle ΔR        | 0,08 (m <sup>2</sup> .K/W)                          |                           |          |                   |          |                   |          |                   |          |                   |          |                   |          |                   |          |
| Valeur totale de permission d'énergie solaire | 0,032 - 0,094 (d'après la couleur de lame choisie)* |                           |          |                   |          |                   |          |                   |          |                   |          |                   |          |                   |          |

**Z90 - De l'angle**

| Caractéristiques de base                      |   | Caractéristiques          |          |                   |          |                   |          |                   |          |
|---|---|---------------------------|----------|-------------------|----------|-------------------|----------|-------------------|----------|
| Résistance du vent                            | Largeur de l'ouverture L (mm)                       | L ≤ 1 000                 |          | 1 000 < L ≤ 2 000 |          | 2 000 < L ≤ 3 000 |          | 3 000 < L ≤ 4 000 |          |
|   | Norme EN/Beaufort                                   | 13659                     | Beaufort | 13659             | Beaufort | 13659             | Beaufort | 13659             | Beaufort |
|   | Classe de résistance du vent                        | 4                         | 7        | 3                 | 6        | 2                 | 5        | 1                 | 4        |
|   | Vitesse de vent max - v <sub>max</sub> (km/h)       | v ≤ 61 km/h               |          | v ≤ 49 km/h       |          | v ≤ 38 km/h       |          | v ≤ 28 km/h       |          |
|   | Hauteur maximale de ventail                         | H <sub>max</sub> = 4000mm |          |                   |          |                   |          |                   |          |
|   | Largeur de l'ouverture L (mm)                       | 4 000 < L ≤ 4 500         |          | 4 500 < L ≤ 5 000 |          | 5 000 < L ≤ 5 500 |          | 5 500 < L ≤ 6 000 |          |
|   | Classe de résistance du vent                        | (0)                       | 3        | (0)               | 2        | (0)               | 1        | (0)               | 0        |
|   | Vitesse de vent max - v <sub>max</sub> (km/h)       | v ≤ 19 km/h               |          | v ≤ 11 km/h       |          | v ≤ 5 km/h        |          | v ≤ 1 km/h        |          |
| Hauteur maximale de ventail                   | H <sub>max</sub> = 4000mm                           |                           |          |                   |          |                   |          |                   |          |
| Résistance de chaleur additionnelle ΔR        | 0,08 (m <sup>2</sup> .K/W)                          |                           |          |                   |          |                   |          |                   |          |
| Valeur totale de permission d'énergie solaire | 0,032 - 0,094 (d'après la couleur de lame choisie)* |                           |          |                   |          |                   |          |                   |          |

La largeur de l'ouverture de construction correspond à la somme des largeurs de deux stores individuels qui constituent l'ensemble total d'un store coin.

**Cetta 60 Flexi - guidage par câble**

| Caractéristiques de base                      |   | Caractéristiques          |          |                 |          |                   |          |                   |          |                   |          |                   |          |
|---|---|---------------------------|----------|-----------------|----------|-------------------|----------|-------------------|----------|-------------------|----------|-------------------|----------|
| Résistance du vent                            | Largeur de l'ouverture L (mm)                       | L ≤ 800                   |          | 800 < L ≤ 2 000 |          | 2 000 < L ≤ 3 000 |          | 3 000 < L ≤ 4 000 |          | 4 000 < L ≤ 4 500 |          | 4 500 < L ≤ 4 800 |          |
|   | Norme EN/Beaufort                                   | 13659                     | Beaufort | 13659           | Beaufort | 13659             | Beaufort | 13659             | Beaufort | 13659             | Beaufort | 13659             | Beaufort |
|   | Classe de résistance du vent                        | 3                         | 6        | 2               | 5        | 1                 | 4        | 0                 | 3        | 0                 | 2        | 0                 | 1        |
|   | Vitesse de vent max - v <sub>max</sub> (km/h)       | 49                        |          | 38              |          | 28                |          | 19                |          | 11                |          | 5                 |          |
|   | Hauteur maximale de ventail                         | H <sub>max</sub> = 2500mm |          |                 |          |                   |          |                   |          |                   |          |                   |          |
|   | Largeur de l'ouverture L (mm)                       | L ≤ 800                   |          | 800 < L ≤ 2 000 |          | 2 000 < L ≤ 3 000 |          | 3 000 < L ≤ 4 000 |          | 4 000 < L ≤ 4 500 |          | 4 500 < L ≤ 4 800 |          |
|   | Classe de résistance du vent                        | 2                         | 5        | 1               | 4        | 0                 | 3        | 0                 | 2        | 0                 | 1        | 0                 | 0        |
|   | Vitesse de vent max - v <sub>max</sub> (km/h)       | 38                        |          | 28              |          | 19                |          | 11                |          | 5                 |          | 1                 |          |
| Hauteur maximale de ventail                   | H <sub>max</sub> = 4000mm                           |                           |          |                 |          |                   |          |                   |          |                   |          |                   |          |
| Résistance de chaleur additionnelle ΔR        | 0,08 (m <sup>2</sup> .K/W)                          |                           |          |                 |          |                   |          |                   |          |                   |          |                   |          |
| Valeur totale de permission d'énergie solaire | 0,032 - 0,094 (d'après la couleur de lame choisie)* |                           |          |                 |          |                   |          |                   |          |                   |          |                   |          |

**Cetta 60 Flexi - guidage par coulisses**

| Caractéristiques de base                      |   | Caractéristiques          |          |                   |          |                   |          |                   |          |
|---|---|---------------------------|----------|-------------------|----------|-------------------|----------|-------------------|----------|
| Résistance du vent                            | Largeur de l'ouverture L (mm)                       | L ≤ 1 000                 |          | 1 000 < L ≤ 2 000 |          | 2 000 < L ≤ 3 000 |          | 3 000 < L ≤ 4 000 |          |
|   | Norme EN/Beaufort                                   | 13659                     | Beaufort | 13659             | Beaufort | 13659             | Beaufort | 13659             | Beaufort |
|   | Classe de résistance du vent                        | 4                         | 7        | 3                 | 6        | 2                 | 5        | 1                 | 4        |
|   | Vitesse de vent max - v <sub>max</sub> (km/h)       | 61                        |          | 49                |          | 38                |          | 28                |          |
|   | Hauteur maximale de ventail                         | H <sub>max</sub> = 4000mm |          |                   |          |                   |          |                   |          |
|   | Largeur de l'ouverture L (mm)                       | 4 000 < L ≤ 4 500         |          | 4 500 < L ≤ 5 000 |          | 5 000 < L ≤ 5 500 |          | 5 500 < L ≤ 6 000 |          |
|   | Classe de résistance du vent                        | 0                         | 3        | 0                 | 2        | 0                 | 1        | 0                 | 0        |
|   | Vitesse de vent max - v <sub>max</sub> (km/h)       | 19                        |          | 11                |          | 5                 |          | 1                 |          |
| Hauteur maximale de ventail                   | H <sub>max</sub> = 4000mm                           |                           |          |                   |          |                   |          |                   |          |
| Résistance de chaleur additionnelle ΔR        | 0,08 (m <sup>2</sup> .K/W)                          |                           |          |                   |          |                   |          |                   |          |
| Valeur totale de permission d'énergie solaire | 0,032 - 0,094 (d'après la couleur de lame choisie)* |                           |          |                   |          |                   |          |                   |          |

### Cetta 80 Flexi - guidage par cable

| Caractéristiques de base                      |   | Caractéristiques |          |                   |          |                   |          |                   |          |                   |          |                   |          |
|---|---|------------------|----------|-------------------|----------|-------------------|----------|-------------------|----------|-------------------|----------|-------------------|----------|
| Résistance du vent                            | Largeur de l'ouverture L (mm)                       | L ≤ 2 000        |          | 2 000 < L ≤ 2 500 |          | 2 500 < L ≤ 3 000 |          | 3 000 < L ≤ 3 400 |          | 3 400 < L ≤ 3 800 |          | 3 800 < L ≤ 4 000 |          |
|   | Norme EN/Beaufort                                   | 13659            | Beaufort | 13659             | Beaufort | 13659             | Beaufort | 13659             | Beaufort | 13659             | Beaufort | 13659             | Beaufort |
|   | Classe de résistance du vent                        | 2                | 5        | 1                 | 4        | 0                 | 3        | 0                 | 2        | 0                 | 1        | 0                 | 0        |
|   | Vitesse de vent max - vmax (km/h)                   | 38               |          | 28                |          | 19                |          | 11                |          | 5                 |          | 1                 |          |
|   | Hauteur maximale de ventail                         | Hmax = 2500mm    |          |                   |          |                   |          |                   |          |                   |          |                   |          |
|   | Largeur de l'ouverture L (mm)                       | L ≤ 2 000        |          | 2 000 < L ≤ 2 500 |          | 2 500 < L ≤ 3 000 |          | 3 000 < L ≤ 3 400 |          | 3 400 < L ≤ 3 800 |          | 3 800 < L ≤ 4 000 |          |
|   | Classe de résistance du vent                        | 1                | 4        | 0                 | 3        | 0                 | 2        | 0                 | 1        | 0                 | 0        | 0                 | 0        |
| Vitesse de vent max - vmax (km/h)             | 28  |                  | 19       |                   | 11       |                   | 5        |                   | 1        |                   | 1        |                   |          |
| Hauteur maximale de ventail                   | Hmax = 4000mm                                       |                  |          |                   |          |                   |          |                   |          |                   |          |                   |          |
| Résistance de chaleur additionnelle ΔR        | 0,08 (m2.K/W)                                       |                  |          |                   |          |                   |          |                   |          |                   |          |                   |          |
| Valeur totale de permission d'énergie solaire | 0,032 - 0,094 (d'après la couleur de lame choisie)* |                  |          |                   |          |                   |          |                   |          |                   |          |                   |          |

### Cetta 80 Flexi - guidage par coulisses

| Caractéristiques de base                      |   | Caractéristiques  |          |                   |          |                   |          |                   |          |
|---|---|-------------------|----------|-------------------|----------|-------------------|----------|-------------------|----------|
| Résistance du vent                            | Largeur de l'ouverture L (mm)                       | L ≤ 2 000         |          | 2 000 < L ≤ 3 000 |          | 3 000 < L ≤ 4 000 |          | 4 000 < L ≤ 4 500 |          |
|   | Norme EN/Beaufort                                   | 13659             | Beaufort | 13659             | Beaufort | 13659             | Beaufort | 13659             | Beaufort |
|   | Classe de résistance du vent                        | 2                 | 5        | 1                 | 4        | 0                 | 3        | 0                 | 2        |
|   | Vitesse de vent max - vmax (km/h)                   | 38                |          | 28                |          | 19                |          | 11                |          |
|   | Hauteur maximale de ventail                         | Hmax = 4000mm     |          |                   |          |                   |          |                   |          |
|   | Largeur de l'ouverture L (mm)                       | 4 500 < L ≤ 5 000 |          |                   |          | 5 000 < L ≤ 6 000 |          |                   |          |
|   | Classe de résistance du vent                        | 0                 |          | 1                 |          | 0                 |          | 0                 |          |
| Vitesse de vent max - vmax (km/h)             | 5   |                   |          |                   | 1        |                   |          |                   |          |
| Hauteur maximale de ventail                   | Hmax = 4000mm                                       |                   |          |                   |          |                   |          |                   |          |
| Résistance de chaleur additionnelle ΔR        | 0,08 (m2.K/W)                                       |                   |          |                   |          |                   |          |                   |          |
| Valeur totale de permission d'énergie solaire | 0,032 - 0,094 (d'après la couleur de lame choisie)* |                   |          |                   |          |                   |          |                   |          |

### Cetta 80 Flexi - De l'angle

| Caractéristiques de base                      |   | Caractéristiques  |          |                   |          |                   |          |                   |          |
|---|---|-------------------|----------|-------------------|----------|-------------------|----------|-------------------|----------|
| Résistance du vent                            | Largeur de l'ouverture L (mm)**                     | L ≤ 1 000         |          | 1 000 < L ≤ 2 000 |          | 2 000 < L ≤ 3 000 |          | 3 000 < L ≤ 4 000 |          |
|   | Norme EN/Beaufort                                   | 13659             | Beaufort | 13659             | Beaufort | 13659             | Beaufort | 13659             | Beaufort |
|   | Classe de résistance du vent                        | 4                 | 7        | 3                 | 6        | 2                 | 5        | 1                 | 4        |
|   | Vitesse de vent max - vmax (km/h)                   | 61                |          | 49                |          | 38                |          | 28                |          |
|   | Hauteur maximale de ventail                         | Hmax = 4000mm     |          |                   |          |                   |          |                   |          |
|   | Largeur de l'ouverture L (mm)                       | 4 000 < L ≤ 4 500 |          | 4 500 < L ≤ 5 000 |          | 5 000 < L ≤ 5 500 |          | 5 500 < L ≤ 6 000 |          |
|   | Classe de résistance du vent                        | 0                 |          | 3                 |          | 0                 |          | 1                 |          |
| Vitesse de vent max - vmax (km/h)             | 19  |                   | 11       |                   | 5        |                   | 1        |                   |          |
| Hauteur maximale de ventail                   | Hmax = 4000mm                                       |                   |          |                   |          |                   |          |                   |          |
| Résistance de chaleur additionnelle ΔR        | 0,08 (m2.K/W)                                       |                   |          |                   |          |                   |          |                   |          |
| Valeur totale de permission d'énergie solaire | 0,032 - 0,094 (d'après la couleur de lame choisie)* |                   |          |                   |          |                   |          |                   |          |

\*\*La largeur de l'ouverture de construction correspond à la somme des largeurs de deux stores individuels qui constituent l'ensemble total d'un store coin.

### Cetta 80 - guidage par cable

| Caractéristiques de base                      |   | Caractéristiques |          |                   |          |                   |          |                   |          |                   |          |                   |          |                   |          |
|---|---|------------------|----------|-------------------|----------|-------------------|----------|-------------------|----------|-------------------|----------|-------------------|----------|-------------------|----------|
| Résistance du vent                            | Largeur de l'ouverture L (mm)                       | L ≤ 2 000        |          | 2 000 < L ≤ 3 000 |          | 3 000 < L ≤ 4 000 |          | 4 000 < L ≤ 4 500 |          | 4 500 < L ≤ 4 800 |          | 4 800 < L ≤ 5 000 |          | 5 000 < L ≤ 6 000 |          |
|   | Norme EN/Beaufort                                   | 13659            | Beaufort | 13659             | Beaufort | 13659             | Beaufort | 13659             | Beaufort | 13659             | Beaufort | 13659             | Beaufort | 13659             | Beaufort |
|   | Classe de résistance du vent                        | 3                | 6        | 2                 | 5        | 1                 | 4        | 0                 | 3        | 0                 | 2        | 0                 | 1        | 0                 | 0        |
|   | Vitesse de vent max - vmax (km/h)                   | 49               |          | 38                |          | 28                |          | 19                |          | 11                |          | 5                 |          | 1                 |          |
|   | Hauteur maximale de ventail                         | Hmax = 2500mm    |          |                   |          |                   |          |                   |          |                   |          |                   |          |                   |          |
|   | Largeur de l'ouverture L (mm)                       | L ≤ 2 000        |          | 2 000 < L ≤ 3 000 |          | 3 000 < L ≤ 4 000 |          | 4 000 < L ≤ 4 500 |          | 4 500 < L ≤ 4 800 |          | 4 800 < L ≤ 5 000 |          | 5 000 < L ≤ 6 000 |          |
|   | Classe de résistance du vent                        | 2                | 5        | 1                 | 4        | 0                 | 3        | 0                 | 2        | 0                 | 1        | 0                 | 0        | 0                 | 0        |
| Vitesse de vent max - vmax (km/h)             | 38  |                  | 28       |                   | 19       |                   | 11       |                   | 5        |                   | 1        |                   | 0        |                   |          |
| Hauteur maximale de ventail                   | Hmax = 4000mm                                       |                  |          |                   |          |                   |          |                   |          |                   |          |                   |          |                   |          |
| Résistance de chaleur additionnelle ΔR        | 0,08 (m2.K/W)                                       |                  |          |                   |          |                   |          |                   |          |                   |          |                   |          |                   |          |
| Valeur totale de permission d'énergie solaire | 0,032 - 0,094 (d'après la couleur de lame choisie)* |                  |          |                   |          |                   |          |                   |          |                   |          |                   |          |                   |          |

### Cetta 80 - guidage par coulisses

| Caractéristiques de base                      |   | Caractéristiques  |          |                   |          |                   |          |                   |          |
|---|---|-------------------|----------|-------------------|----------|-------------------|----------|-------------------|----------|
| Résistance du vent                            | Largeur de l'ouverture L (mm)                       | L ≤ 1 000         |          | 1 000 < L ≤ 2 000 |          | 2 000 < L ≤ 3 000 |          | 3 000 < L ≤ 4 000 |          |
|   | Norme EN/Beaufort                                   | 13659             | Beaufort | 13659             | Beaufort | 13659             | Beaufort | 13659             | Beaufort |
|   | Classe de résistance du vent                        | 6                 | 9        | 5                 | 8        | 4                 | 7        | 3                 | 6        |
|   | Vitesse de vent max - vmax (km/h)                   | 88                |          | 74                |          | 61                |          | 49                |          |
|   | Hauteur maximale de ventail                         | Hmax = 4000mm     |          |                   |          |                   |          |                   |          |
|   | Largeur de l'ouverture L (mm)                       | 4 000 < L ≤ 4 500 |          | 4 500 < L ≤ 5 000 |          | 5 000 < L ≤ 5 500 |          | 5 500 < L ≤ 6 000 |          |
|   | Classe de résistance du vent                        | 2                 |          | 5                 |          | 1                 |          | 4                 |          |
| Vitesse de vent max - vmax (km/h)             | 38  |                   | 28       |                   | 19       |                   | 11       |                   |          |
| Hauteur maximale de ventail                   | Hmax = 4000mm                                       |                   |          |                   |          |                   |          |                   |          |
| Résistance de chaleur additionnelle ΔR        | 0,08 (m2.K/W)                                       |                   |          |                   |          |                   |          |                   |          |
| Valeur totale de permission d'énergie solaire | 0,032 - 0,094 (d'après la couleur de lame choisie)* |                   |          |                   |          |                   |          |                   |          |

### Cetta 100 Flexi - guidage par cable

| Caractéristiques de base                      |   | Caractéristiques |          |                 |          |                   |          |                   |          |                   |          |                   |          |
|---|---|------------------|----------|-----------------|----------|-------------------|----------|-------------------|----------|-------------------|----------|-------------------|----------|
| Résistance du vent                            | Largeur de l'ouverture L (mm)                       | L ≤ 800          |          | 800 < L ≤ 2 000 |          | 2 000 < L ≤ 3 000 |          | 3 000 < L ≤ 4 000 |          | 4 000 < L ≤ 4 500 |          | 4 500 < L ≤ 4 800 |          |
|   | Norme EN/Beaufort                                   | 13659            | Beaufort | 13659           | Beaufort | 13659             | Beaufort | 13659             | Beaufort | 13659             | Beaufort | 13659             | Beaufort |
|   | Classe de résistance du vent                        | 3                | 6        | 2               | 5        | 1                 | 4        | 0                 | 3        | 0                 | 2        | 0                 | 1        |
|   | Vitesse de vent max - vmax (km/h)                   | 49               |          | 38              |          | 28                |          | 19                |          | 11                |          | 5                 |          |
|   | Hauteur maximale de ventail                         | Hmax = 2500mm    |          |                 |          |                   |          |                   |          |                   |          |                   |          |
|   | Largeur de l'ouverture L (mm)                       | L ≤ 800          |          | 800 < L ≤ 2 000 |          | 2 000 < L ≤ 3 000 |          | 3 000 < L ≤ 4 000 |          | 4 000 < L ≤ 4 500 |          | 4 500 < L ≤ 4 800 |          |
|   | Classe de résistance du vent                        | 2                | 5        | 1               | 4        | 0                 | 3        | 0                 | 2        | 0                 | 1        | 0                 | 0        |
| Vitesse de vent max - vmax (km/h)             | 38  |                  | 28       |                 | 19       |                   | 11       |                   | 5        |                   | 1        |                   |          |
| Hauteur maximale de ventail                   | Hmax = 4000mm                                       |                  |          |                 |          |                   |          |                   |          |                   |          |                   |          |
| Résistance de chaleur additionnelle ΔR        | 0,08 (m2.K/W)                                       |                  |          |                 |          |                   |          |                   |          |                   |          |                   |          |
| Valeur totale de permission d'énergie solaire | 0,032 - 0,094 (d'après la couleur de lame choisie)* |                  |          |                 |          |                   |          |                   |          |                   |          |                   |          |

**Cetta 100 Flexi - guidage par coulisse**

| Caractéristiques de base                      |   | Caractéristiques  |          |                   |          |                   |          |                   |          |
|---|---|-------------------|----------|-------------------|----------|-------------------|----------|-------------------|----------|
| Résistance du vent                            | Largeur de l'ouverture L (mm)                       | L ≤ 1 000         |          | 1 000 < L ≤ 2 000 |          | 2 000 < L ≤ 3 000 |          | 3 000 < L ≤ 4 000 |          |
|   | Norme EN/Beaufort                                   | 13659             | Beaufort | 13659             | Beaufort | 13659             | Beaufort | 13659             | Beaufort |
|   | Classe de résistance du vent                        | 4                 | 7        | 3                 | 6        | 2                 | 5        | 1                 | 4        |
|   | Vitesse de vent max - vmax (km/h)                   | 61                |          | 49                |          | 38                |          | 28                |          |
|   | Hauteur maximale de ventail                         | Hmax = 4000mm     |          |                   |          |                   |          |                   |          |
|   | Largeur de l'ouverture L (mm)                       | 4 000 < L ≤ 4 500 |          | 4 500 < L ≤ 5 000 |          | 5 000 < L ≤ 5 500 |          | 5 500 < L ≤ 6 000 |          |
|   | Classe de résistance du vent                        | 0                 | 3        | 0                 | 2        | 0                 | 1        | 0                 | 0        |
| Vitesse de vent max - vmax (km/h)             | 19  |                   | 11       |                   | 5        |                   | 1        |                   |          |
| Hauteur maximale de ventail                   | Hmax = 4000mm                                       |                   |          |                   |          |                   |          |                   |          |
| Résistance de chaleur additionnelle ΔR        | 0,08 (m².K/W)                                       |                   |          |                   |          |                   |          |                   |          |
| Valeur totale de permission d'énergie solaire | 0,032 - 0,094 (d'après la couleur de lame choisie)* |                   |          |                   |          |                   |          |                   |          |

**Titan 90**

| Caractéristiques de base                      |   | Caractéristiques |  |
|---|---|------------------|--|
| Résistance du vent                            | classe 6 pour tous les dimensions                   |                  |  |
| Résistance de chaleur additionnelle ΔR        | 0,08 (m².K/W)                                       |                  |  |
| Valeur totale de permission d'énergie solaire | 0,032 - 0,094 (d'après la couleur de lame choisie)* |                  |  |

**Store incline Cetta 80F TE**

| Caractéristiques de base                      |   | Caractéristiques |          |                   |          |
|---|---|------------------|----------|-------------------|----------|
| Résistance du vent                            | Largeur de l'ouverture L (mm)                       | L ≤ 2 000        |          | 2 000 < L ≤ 2 500 |          |
|   | Norme EN/Beaufort                                   | 13659            | Beaufort | 13659             | Beaufort |
|   | Classe de résistance du vent                        | 2                | 5        | 1                 | 4        |
|   | Vitesse de vent max - vmax (km/h)                   | 38               |          | 28                |          |
|   | Hmax (mm)   | 2 500            |          | 2 500             |          |
|   | Classe de résistance du vent                        | 1                | 4        | 0                 | 3        |
|   | Vitesse de vent max - vmax (km/h)                   | 19               |          | 11                |          |
| Hmax (mm)                                     | 4 000   |                  | 4 000    |                   |          |
| Résistance de chaleur additionnelle ΔR        | 0,08 (m².K/W)                                       |                  |          |                   |          |
| Valeur totale de permission d'énergie solaire | 0,032 - 0,094 (d'après la couleur de lame choisie)* |                  |          |                   |          |

**VIVA**

| Caractéristiques de base                      |   | Caractéristiques |  |
|---|---|------------------|--|
| Résistance du vent                            | Classe 3, 4 pour toutes les dimensions              |                  |  |
| Résistance de chaleur additionnelle ΔR        | 0,08 (m².K/W)                                       |                  |  |
| Valeur totale de permission d'énergie solaire | 0,032 - 0,094 (d'après la couleur de lame choisie)* |                  |  |

**Windstabil (Z90, C80, S90)**

| Caractéristiques de base                      |   | Caractéristiques |          |                   |          |                   |          |                   |          |                   |          |                   |          |
|---|---|------------------|----------|-------------------|----------|-------------------|----------|-------------------|----------|-------------------|----------|-------------------|----------|
| Résistance du vent                            | Largeur de l'ouverture L (mm)                       | L ≤ 2 000        |          | 2 000 < L ≤ 3 000 |          | 3 000 < L ≤ 4 000 |          | 4 000 < L ≤ 4 500 |          | 4 500 < L ≤ 5 000 |          | 5 000 < L ≤ 5 400 |          |
|   | Norme EN/Beaufort                                   | 13659            | Beaufort | 13659             | Beaufort | 13659             | Beaufort | 13659             | Beaufort | 13659             | Beaufort | 13659             | Beaufort |
|   | Classe de résistance du vent                        | 5                | 8        | 4                 | 7        | 3                 | 6        | 2                 | 5        | 1                 | 4        | 0                 | 3        |
|   | Vitesse de vent max - vmax (km/h)                   | 74               |          | 61                |          | 49                |          | 38                |          | 28                |          | 19                |          |
|   | Hauteur maximale de ventail                         | Hmax = 2500mm    |          |                   |          |                   |          |                   |          |                   |          |                   |          |
|   | Largeur de l'ouverture L (mm)                       | L ≤ 2 000        |          | 2 000 < L ≤ 3 000 |          | 3 000 < L ≤ 4 000 |          | 4 000 < L ≤ 4 500 |          | 4 500 < L ≤ 5 000 |          | 5 000 < L ≤ 5 400 |          |
|   | Classe de résistance du vent                        | 4                | 7        | 3                 | 6        | 2                 | 5        | 1                 | 4        | 0                 | 3        | 0                 | 2        |
| Vitesse de vent max - vmax (km/h)             | 61  |                  | 49       |                   | 38       |                   | 28       |                   | 19       |                   | 11       |                   |          |
| Hauteur maximale de ventail                   | Hmax = 4000mm                                       |                  |          |                   |          |                   |          |                   |          |                   |          |                   |          |
| Résistance de chaleur additionnelle ΔR        | 0,08 (m².K/W)                                       |                  |          |                   |          |                   |          |                   |          |                   |          |                   |          |
| Valeur totale de permission d'énergie solaire | 0,032 - 0,094 (d'après la couleur de lame choisie)* |                  |          |                   |          |                   |          |                   |          |                   |          |                   |          |

**Fichiers techniques****Valeurs limites de construction**

| Type                      | Largeur (mm) |       | Hauteur (mm) | Manivelle (m²) |       |           | Guidage        | Poids lames (Kg/m²) | Poids stores (Kg/m²) | Poids Support (Kg/m²) | Poids moteur 6Nm (Kg) |
|---------------------------|--------------|-------|--------------|----------------|-------|-----------|----------------|---------------------|----------------------|-----------------------|-----------------------|
|                           | min.         | max.  |              | max.           | Corde | Manivelle |                |                     |                      |                       |                       |
| Cetta 50                  | 400/600**    | 3150  | 3000         | 6              | 8     | 10        | cable/coulisse | 0,76                | 2,1                  | 0,087                 | 1,84                  |
| Cetta 60 Flexi            | 600          | 4000  | 4000         | -              | 8     | 16        | cable/coulisse | 1,31                | 3,30                 | 0,35                  |                       |
| Cetta 65                  | 600          | 6000* | 4000         | -              | 8     | 24        | cable/coulisse | 1,44                | 3,42                 |                       |                       |
| Setta 65                  | 600          | 6000* | 4000         | -              | 8     | 24        | cable/coulisse | 1,59                | 3,57                 |                       |                       |
| Cetta 80 Flexi            | 600          | 4000  | 4000         | -              | 8     | 16        | cable/coulisse | 1,12                | 3,55                 |                       |                       |
| Cetta 100 Flexi           | 600          | 4000  | 4000         | -              | 8     | 16        | cable/coulisse | 1,36                | 3,55                 |                       |                       |
| Cetta 80 (Cetta 80 -Slim) | 600          | 6000* | 4000         | -              | 8     | 24        | cable/coulisse | 1,54                | 3,47                 |                       |                       |
| Zetta 70                  |              |       |              | -              | 8     | 18        | cable/coulisse | 1,60                | 3,55                 |                       |                       |
| Zetta 90                  |              |       |              | -              | 8     | 24        | cable/coulisse | 1,56                | 3,53                 |                       |                       |
| Setta 90                  |              |       |              | -              | 8     | 24        | cable/coulisse | 1,66                | 3,63                 |                       |                       |
| Titan 90                  | 600          | 2800  | 4000         | -              | -     | 8         | cable/coulisse | 2,1                 | -                    |                       | -                     |

**Remarque :**

Pour certains types de stores il est possible de combiner les deux façons de guidage (cable/coulisse), éventuellement il est possible de choisir les stores sans guidage.

\* Avertissement: Si la largeur augmente, la classe de résistance au vent diminue – voir Résistance des volets extérieurs du vent, p. 3-6.

\*\* moteur

**Avertissement:** Pour les petites largeurs, le fonctionnement oblique des lames est inévitable.

## TOLÉRANCES POUR PRODUITS

Fabricant: **ISOTRA a.s., Bílovecká 2411/1, 746 01 Opava, République tchèque, IČ: 47679191**

Produit: **STORES EXTÉRIEURS**

Dans le tableau ci-dessous, nous vous présentons le résumé de nos tolérances de produit pour les stores extérieurs. Le résumé est destiné à vous aider à reconnaître les limites admissibles pour la conformité. En même temps, cette fiche peut vous servir d'outil d'argumentation contre les réclamations injustifiées des clients. Les stores extérieurs sont composés d'une quantité d'éléments métalliques et textiles dont les propriétés et les tolérances de fabrication varient considérablement. Malgré les produits sélectionnés de manière optimale, le fonctionnement d'un store extérieur peut être, vu les tolérances de produit, loin de l'idéal, même s'il s'agit d'une nouvelle installation. Les stores extérieurs sont un produit qui est toujours soumis à des influences climatiques, telles que la température, l'humidité, les impuretés de l'air. Les circonstances précitées ont beaucoup d'influence sur le fonctionnement et l'aspect d'un store. La fonction principale remplie par le store est d'assurer la rotation des lames et d'empêcher, le store en état fermé, les rayons du soleil de tomber directement sur les fenêtres. Les écarts vis-à-vis des valeurs indiquées dans le tableau ci-dessous peuvent être, dans une certaine mesure, corrigés par nos techniciens.

### **Veillez bien prendre en considération:**

Les valeurs limites indiquées dans le tableau ci-dessous correspondent à l'état actuel de la technique, aux normes techniques respectives et à nos expériences de longue durée. Les valeurs indiquées dans le tableau ci-dessous ne sont valables que pour les stores extérieurs tombant dans le cadre des dimensions de fabrication autorisées que vous trouvez dans notre catalogue technique actuel.

|    | Propriété  | Description  | Tolérance                     |
|----|--|--|-------------------------------|
| 1  | Largeur de store                                     | Largeur de store inférieure à 2000mm   | max. 3mm                      |
|    |  | Largeur de store de 2000mm à 4000mm  | max. 4mm                      |
|    |  | Largeur de store supérieure à 4000mm   | max. 5mm                      |
| 2  | Hauteur de store                                     | Hauteur de store inférieure à 1500mm   | max. 4mm                      |
|    |  | Hauteur de store de 1500 à 2500mm  | max. 6mm                      |
|    |  | Hauteur de store supérieure à 2500mm   | max. 10mm                     |
| 3  | Hauteur de paquet                                    | Paquet jusqu'à l'hauteur de 2500mm   | +/-0,5% de l'hauteur de store |
|    |  | Paquet dont l'hauteur dépasse 2500mm   | +/-1 % de l'hauteur de store  |
| 4  | Différence de l'hauteur des paquets                  | Entre les différents paquets de la même hauteur  | max. 20mm                     |
| 5  | Parallélisme des paquets dans la position supérieure | Différence de l'hauteur des paquets de lames dont la hauteur ne dépasse pas 3500 mm          | +/- 30mm                      |
|    |  | Différence de l'hauteur des paquets de lames dont la hauteur dépasse 3500 mm                 | +/- 40mm                      |
| 6  | Tolérances pour lames                                | Écart autorisé pour la torsion et la flexion longitudinale – largeur de lame inférieure à 1m | max. 3mm                      |
|    |  | Écart autorisé pour la torsion et la flexion longitudinale – largeur de lame inférieure à 2m | max. 4mm                      |
|    |  | Écart autorisé pour la torsion et la flexion longitudinale – largeur de lame inférieure à 3m | max. 5mm                      |
|    |  | Écart autorisé pour la torsion et la flexion longitudinale – largeur de lame inférieure à 4m | max. 6mm                      |
|    |  | Écart autorisé pour la torsion et la flexion longitudinale – largeur de lame inférieure à 5m | max. 7mm                      |
|    |  | Écart autorisé pour la torsion et la flexion longitudinale – largeur de lame supérieure à 5m | max. 10mm                     |
|    |  | Écart autorisé pour la flexion transversale – largeur de lame inférieure à 1m                | max. 2mm                      |
|    |  | Écart autorisé pour la flexion transversale – largeur de lame inférieure à 2m                | max. 3mm                      |
|    |  | Écart autorisé pour la flexion transversale – largeur de lame inférieure à 3m                | max. 4mm                      |
|    |  | Écart autorisé pour la flexion transversale – largeur de lame inférieure à 4m                | max. 5mm                      |
|    |  | Écart autorisé pour la flexion transversale – largeur de lame inférieure à 5m                | max. 6mm                      |
|    |  | Écart autorisé pour la flexion transversale – largeur de lame supérieure à 5m                | max. 10mm                     |
| 7  | Courbure de la barre finale                          | Dans la position supérieure, pour la largeur dépassant 800mm                                 | max. 15mm                     |
|    |  | Dans la position supérieure, pour la largeur ne dépassant pas 800mm                          | max. 30mm                     |
|    |  | Dans la position inférieure  | +/- 15mm/m                    |
| 8  | Déplacement irrégulier de la barre finale            | Écart de la régularité jusqu'à la hauteur de 3500mm  | +/- 10mm                      |
|    |  | Écart de la régularité au-dessus de la hauteur de 3500mm                                     | +/-15mm                       |
| 9  | Montée / descente perpendiculaire du paquet          | Tricotage de l'échelle entre les lames   | Acceptable                    |
| 10 | Durée de fonctionnement du paquet                    | Fonctionnement ininterrompu du moteur  | max. 4min                     |
| 11 | Ruban de relevage                                    | Au cours du fonctionnement, la pose du « ruban » sur les lames est visible.                  | admissible                    |
| 12 | Transmission lumineuse - selon ČSN EN 14501          | En état fermé, aucune visibilité horizontale de l'extérieur vers l'intérieur.                | admissible                    |
|    |  | En état fermé, aucune visibilité horizontale de l'intérieur vers l'extérieur.                | admissible                    |
| 13 | Acoustique   | Les bruits résultant du fonctionnement d'un store correspondent à des solutions techniques.  | admissible                    |
|    |  | Le bruit selon la vitesse du vent et la position des lames.                                  | admissible                    |
| 14 | Tolérance pour lambrequins                           | Pour les valeurs a,b,c,d   | +/- 2 mm                      |



## Calcul du facteur de transmission solaire et lumineuse

La norme NF EN 13363-1+A1 Dispositifs de protection solaire combinés aux vitrages - Calcul du facteur de transmission solaire et lumineuse donne une méthode simplifiée fondée sur le coefficient de transmission thermique et celui de transmission de l'énergie solaire totale du vitrage, ainsi que sur le facteur de transmission lumineuse et le facteur de réflexion du dispositif de protection solaire pour estimer la transmission totale d'énergie solaire d'un dispositif de protection contre le soleil combiné à un vitrage.

Cette méthode s'applique à tous les types de dispositifs de protection solaire montés en parallèle au vitrage, tels que les stores à claire-voie, les stores ou les volets roulants. La position du dispositif de protection solaire peut être à l'intérieur, à l'extérieur ou entre les panneaux dans un système de double vitrage. Elle est applicable lorsque le facteur total de transmission d'énergie solaire du vitrage est compris entre 0,15 et 0,85. Les stores ou dispositifs de protection solaires à claire-voie doivent pouvoir être réglés afin qu'il n'y ait aucune transmission solaire directe. Il est supposé que pour les dispositifs de protection solaires extérieurs et les dispositifs de protection solaire intégrés, l'espace entre les dispositifs de protection solaires et le vitrage n'est pas ventilé, et que pour les dispositifs de protection solaire intérieurs, cet espace est ventilé.

### Termes fondamentaux qui sont utilisés:

**Transmission** (facteur de transmission) – pourcentage du rayonnement solaire qui traverse la fenêtre et qui est transmis à l'intérieur de la pièce, le coefficient de transmission du rayonnement  $\tau_e$  pourra prendre une valeur comprise entre 0 et 100 % ou encore entre 0 et 1.

**Réflexion** (pouvoir de réflexion) du rayonnement qui est rejetée à l'extérieur par la fenêtre, le coefficient du rayonnement rejeté  $\rho_e$  fait l'acquisition de 0 à 100 % ou bien 0 à 1

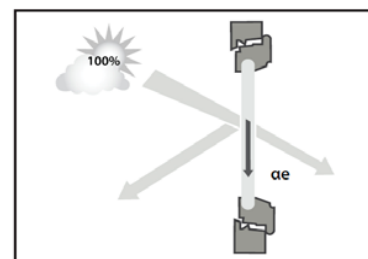
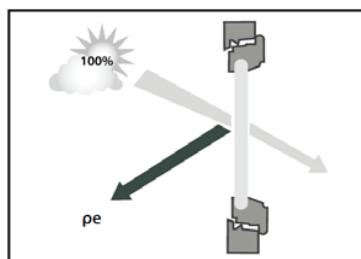
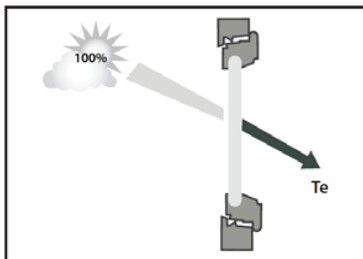
**Absorption** (facteur d'absorption) – pourcentage du rayonnement solaire qui est absorbé par la fenêtre et qui en augmente la température, le facteur de rayonnement  $\alpha_e$  pourra prendre une valeur comprise entre 0 et 100 % ou encore entre 0 et 1.

**Émissivité** – capacité à diffuser de la chaleur  $\epsilon_e$ , il est convenu que  $\epsilon = \alpha$   
L'équation suivante sera donc de vigueur  $\tau_e + \rho_e + \alpha_e = 100\%$  ou encore 1.

La valeur du facteur  $g$  qui est utilisée pour le calcul est habituellement définie par le fabricant des panneaux de vitrage ou des vitres.

$g_{tot}$  – facteur de transmission d'énergie solaire total avec protection solaire.

$F_c$  – coefficient de réduction. La valeur de ce coefficient varie entre 0 (il s'agit de la meilleure protection solaire théorique) et 1 (aucune protection solaire – dans un tel cas,  $g = g_{tot}$ ).



### Type et spécification de vitrage

#### Double vitrage transparent (ČSN EN 14501)

|  |       |       |                       |
|--|-------|-------|-----------------------|
| Coefficient de transmission de chaleur                     | $U_g$ | 2,90  | W/(m <sup>2</sup> .K) |
| Coefficient total de rayonnement solaire                   | $g$   | 0,76  |                       |
| Protection solaire extérieure<br>$G=(1/U_g+1/G_1+1/G_2)-1$ | $G_1$ | 5,00  | W/(m <sup>2</sup> .K) |
|  | $G_2$ | 10,00 | W/(m <sup>2</sup> .K) |
|  | $G$   | 1,55  | W/(m <sup>2</sup> .K) |
| Protection solaire intérieure<br>$G=(1/U_g+1/G_2)-1$       | $G_2$ | 30,00 | W/(m <sup>2</sup> .K) |
|  | $G$   | 2,64  | W/(m <sup>2</sup> .K) |

### Calcul $g_{tot}$ :

- a) Protection solaire extérieure:  $g_t = \tau_e * g + \alpha_e * G/G_2 + \tau_e * (1-g) * G/G_2$   
 b) Protection solaire intérieure:  $g_t = g(1-g * \rho_e - \alpha_e * G/G_2)$

### Exemple de calcul Nr. 1:

BSO Isotra, couleur argent (RAL 9006) + double vitrage transparent

1. Valeurs mesurées:

|              |            |      |
|--------------|------------|------|
| Transmission | $\tau_e$   | 0,00 |
| Réflexion    | $\rho_e$   | 0,55 |
| Absorption   | $\alpha_e$ | 0,45 |

2. Valeurs d'après ČSN EN 13363-1+A1

|  |                      |       |                       |
|--|----------------------|-------|-----------------------|
| Coefficient de transmission de chaleur   | <b>U<sub>g</sub></b> | 2,90  | W/(m <sup>2</sup> .K) |
| Coefficient total de rayonnement solaire | <b>g</b>             | 0,76  |                       |
|  | <b>G<sub>1</sub></b> | 5,00  | W/(m <sup>2</sup> .K) |
|  | <b>G<sub>2</sub></b> | 10,00 | W/(m <sup>2</sup> .K) |

3. Calcul

$$G = (1/U_g + 1/G_1 + 1/G_2) \cdot 1 = (1/2,9 + 1/5 + 1/10) \cdot 1 = \mathbf{1,55}$$

$$g_{tot} = \tau_e \cdot g + \alpha_e \cdot G/G_2 + \tau_e \cdot (1-g) \cdot G/G_2$$

$$g_{tot} = 0 \cdot 2,9 + 0,45 \cdot 1,55/10 + 0 \cdot (1-0,76) \cdot 1,55/10 = \mathbf{0,070}$$

$$F_c = g_{tot}/g = 0,07/0,76 = \mathbf{0,092}$$

**Exemple de calcul Nr. 2:**

BSO Isotra, couleur argent (RAL 9006) + double vitrage transparent

1. Calcul de transmission, réflexion et absorption

Transmission:  $\tau_e = 0,65 \cdot \tau_e + 0,15 \cdot \alpha_e = 0,65 \cdot 0 + 0,15 \cdot 0,45 = \mathbf{0,07}$

Réflexion:  $\rho_e = \rho_e \cdot (0,75 + 0,7 \cdot \tau_e) = 0,55 \cdot (0,75 + 0,7 \cdot 0) = \mathbf{0,41}$

Absorption:  $\alpha_e = 1 - \tau_e - \rho_e = 1 - 0,07 - 0,41 = \mathbf{0,52}$

2. Valeurs d'après ČSN EN 13363-1+A1

|   |                      |       |                       |
|---|----------------------|-------|-----------------------|
| Coefficient de transmission de chaleur                  | <b>U<sub>g</sub></b> | 2,90  | W/(m <sup>2</sup> .K) |
| Coefficient total de rayonnement solaire par la fenêtre | <b>g</b>             | 0,76  |                       |
|   | <b>G<sub>1</sub></b> | 5,00  | W/(m <sup>2</sup> .K) |
|   | <b>G<sub>2</sub></b> | 10,00 | W/(m <sup>2</sup> .K) |

3. Calcul

$$G = (1/U_g + 1/G_1 + 1/G_2) \cdot 1 = (1/2,9 + 1/5 + 1/10) \cdot 1 = \mathbf{1,55}$$

$$g_{tot} = \tau_e \cdot g + \alpha_e \cdot G/G_2 + \tau_e \cdot (1-g) \cdot G/G_2 = \mathbf{0,137}$$

$$F_c = g_{tot}/g = 0,137/0,76 = \mathbf{0,18}$$

**Facteur de transmission solaire et lumineuse en vertu de la norme NF EN 13363-1+A1 de certains produits de la société ISOTRA a.s.**

| Couleur de lame | Réflexion (%) | Absorption (%) | gtot  | Fc    |
|-----------------|---------------|----------------|-------|-------|
| RAL 7038        | 39            | 61             | 0,064 | 0,107 |
| RAL 7048        | 34            | 66             | 0,069 | 0,114 |
| RAL 9010        | 74            | 26             | 0,034 | 0,057 |
| RAL 9016        | 76            | 24             | 0,032 | 0,054 |
| RAL 9006        | 58            | 42             | 0,048 | 0,080 |
| RAL 8014        | 8             | 92             | 0,091 | 0,152 |
| RAL 7016        | 17            | 83             | 0,083 | 0,139 |
| RAL 9007        | 39            | 61             | 0,064 | 0,107 |
| RAL 1015        | 66            | 34             | 0,041 | 0,068 |
| W210            | 31            | 69             | 0,071 | 0,119 |
| DB 703          | 23            | 77             | 0,078 | 0,130 |
| DB 702          | 29            | 71             | 0,073 | 0,122 |
| VSR 780         | 22            | 78             | 0,079 | 0,132 |
| RAL 3004        | 35            | 65             | 0,068 | 0,113 |
| RAL 7022        | 18            | 82             | 0,083 | 0,138 |
| RAL 7035        | 51            | 49             | 0,054 | 0,090 |
| RAL 9005        | 5             | 95             | 0,094 | 0,156 |

\*valable pour vitrage

## Hauteur de paquet

Hauteur du store en état plié, le boîtier et la barre finale inclus, sans supports de store.



Pour le store de coin et CORNER, la hauteur du paquet correspond à celle de store standard en fonction de la lame utilisée.

Pour le store télescopique incliné 80F TE, la hauteur du paquet est calculé sur le formulaire de commande - EXCEL.

Jour entre le bord inférieur du boîtier 56x58 et la première lame dans la position fermée:

|                        |             |
|------------------------|-------------|
| <b>Cetta 60 Flexi</b>  | 32 - 92 mm  |
| <b>Cetta 65</b>        | 32 - 92 mm  |
| <b>Cetta 80</b>        | 35 - 103 mm |
| <b>Cetta 80 Flexi</b>  | 38 - 106 mm |
| <b>Cetta 100 Flexi</b> | 45 - 130 mm |
| <b>Zetta 70</b>        | 44 - 104 mm |
| <b>Zetta 90</b>        | 62 - 142 mm |
| <b>Setta 65</b>        | 44 - 104 mm |
| <b>Setta 90</b>        | 66 - 152 mm |

Les valeurs sont dans la tolérance de production de l'hauteur store.

| Type de store<br>Commande - manivelle | Hauteur du paquet en fonction de l'hauteur de store (mm) |     |     |     |     |      |      |      |      |      |      |      |      |      |
|---------------------------------------|--|-----|-----|-----|-----|------|------|------|------|------|------|------|------|------|
|                                       | 500  | 600 | 700 | 800 | 900 | 1000 | 1100 | 1200 | 1300 | 1400 | 1500 | 1600 | 1700 | 1800 |
| <b>Cetta 50 - coulisse</b>            | 125  | 140 | 150 | 160 | 170 | 180  | 190  | 200  | 210  | 225  | 230  | 245  | 255  | 260  |
| <b>Cetta 50 - cable</b>               | 90   | 95  | 95  | 100 | 105 | 105  | 110  | 115  | 115  | 120  | 125  | 125  | 130  | 130  |
| <b>Cetta 65</b>                       | 135  | 145 | 150 | 160 | 170 | 175  | 180  | 190  | 195  | 205  | 210  | 215  | 225  | 235  |
| <b>Cetta 60 Flexi</b>                 | 105  | 105 | 110 | 115 | 115 | 120  | 125  | 125  | 130  | 130  | 135  | 140  | 145  | 145  |
| <b>Cetta 80 Flexi</b>                 | 100  | 105 | 105 | 110 | 110 | 115  | 115  | 120  | 120  | 125  | 125  | 125  | 130  | 130  |
| <b>Cetta 100 Flexi</b>                | 100  | 100 | 105 | 105 | 105 | 110  | 110  | 110  | 115  | 115  | 120  | 120  | 120  | 125  |
| <b>Cetta 80</b>                       | 130  | 140 | 145 | 155 | 160 | 170  | 175  | 180  | 185  | 195  | 200  | 210  | 210  | 215  |
| <b>Cetta 80 Slim</b>                  | 110  | 115 | 120 | 125 | 130 | 135  | 140  | 150  | 150  | 160  | 165  | 170  | 175  | 180  |
| <b>Setta 65</b>                       | 115  | 125 | 130 | 140 | 150 | 150  | 160  | 170  | 175  | 185  | 195  | 200  | 205  | 215  |
| <b>Setta 90</b>                       | 105  | 110 | 115 | 120 | 125 | 135  | 135  | 140  | 145  | 150  | 155  | 165  | 170  | 175  |
| <b>Zetta 70</b>                       | 120  | 125 | 130 | 140 | 145 | 150  | 160  | 170  | 170  | 180  | 190  | 195  | 200  | 210  |
| <b>Zetta 90</b>                       | 110  | 115 | 125 | 130 | 135 | 135  | 145  | 150  | 155  | 160  | 170  | 175  | 200  | 200  |
| <b>Titan (Motor control)</b>          | 150  | 158 | 165 | 180 | 188 | 195  | 203  | 218  | 225  | 233  | 240  | 255  | 263  | 270  |

| Type de store<br>Commande - manivelle | Hauteur du paquet en fonction de l'hauteur de store (mm) |      |      |      |      |      |      |      |      |      |      |      |      |      |
|---------------------------------------|--|------|------|------|------|------|------|------|------|------|------|------|------|------|
|                                       | 1900   | 2000 | 2100 | 2200 | 2300 | 2400 | 2500 | 2600 | 2700 | 2800 | 2900 | 3000 | 3100 | 3200 |
| <b>Cetta 50 - coulisse</b>            | 275  | 285  | 295  | 305  | 315  | 330  | 335  | 345  | 360  | 370  | 380  | 390  | 400  | 410  |
| <b>Cetta 50 - cable</b>               | 135  | 140  | 145  | 150  | 155  | 155  | 160  | 170  | 180  | 185  | 190  | 200  | 200  | 205  |
| <b>Cetta 65</b>                       | 245  | 255  | 260  | 265  | 275  | 285  | 290  | 295  | 305  | 310  | 320  | 325  | 330  | 340  |
| <b>Cetta 60 Flexi</b>                 | 150  | 155  | 155  | 160  | 165  | 165  | 170  | 175  | 175  | 180  | 180  | 185  | 190  | 195  |
| <b>Cetta 80 Flexi</b>                 | 135  | 135  | 140  | 145  | 145  | 150  | 150  | 155  | 155  | 160  | 160  | 165  | 165  | 170  |
| <b>Cetta 100 Flexi</b>                | 125  | 130  | 130  | 130  | 135  | 135  | 140  | 140  | 145  | 145  | 145  | 150  | 150  | 155  |
| <b>Cetta 80</b>                       | 225  | 230  | 240  | 245  | 250  | 255  | 265  | 270  | 280  | 285  | 290  | 295  | 305  | 310  |
| <b>Cetta 80 Slim</b>                  | 185  | 190  | 195  | 205  | 205  | 215  | 220  | 220  | 230  | 235  | 240  | 245  | 250  | 255  |
| <b>Setta 65</b>                       | 220  | 230  | 240  | 245  | 255  | 265  | 265  | 275  | 285  | 290  | 300  | 310  | 315  | 320  |
| <b>Setta 90</b>                       | 180  | 180  | 185  | 195  | 200  | 205  | 210  | 215  | 220  | 225  | 230  | 235  | 240  | 245  |
| <b>Zetta 70</b>                       | 215  | 225  | 230  | 235  | 245  | 250  | 255  | 265  | 275  | 275  | 285  | 295  | 300  | 305  |
| <b>Zetta 90</b>                       | 190  | 195  | 200  | 205  | 215  | 220  | 225  | 225  | 235  | 240  | 245  | 250  | 260  | 265  |
| <b>Titan (Motor control)</b>          | 278  | 293  | 300  | 308  | 315  | 330  | 338  | 345  | 353  | 368  | 375  | 383  | 390  | 405  |

| Type de store<br>Commande - manivelle | Hauteur du paquet en fonction de l'hauteur de store (mm) |      |      |      |      |      |      |      |      |      |      |      |      |      |
|---------------------------------------|--|------|------|------|------|------|------|------|------|------|------|------|------|------|
|                                       | 3300   | 3400 | 3500 | 3600 | 3700 | 3800 | 3900 | 4000 | 4100 | 4200 | 4300 | 4400 | 4500 | 4600 |
| Cetta 50 - coulisse                   | 420  | 430  | 445  | 450  | 465  | 475  | 480  | 495  | -    | -    | -    | -    | -    | -    |
| Cetta 50 - cable                      | 210  | 215  | 220  | 220  | 225  | 230  | 235  | 240  | -    | -    | -    | -    | -    | -    |
| Cetta 65                              | 350  | 355  | 365  | 370  | 375  | 385  | 395  | 405  | 415  | 425  | 430  | 440  | 445  | 450  |
| Cetta 60 Flexi                        | 195  | 200  | 205  | 205  | 210  | 215  | 215  | 220  | 220  | 225  | 230  | 235  | 235  | 240  |
| Cetta 80 Flexi                        | 170  | 170  | 175  | 175  | 180  | 180  | 185  | 190  | 190  | 195  | 195  | 200  | 200  | 205  |
| Cetta 100 Flexi                       | 155  | 155  | 160  | 160  | 165  | 165  | 165  | 170  | 170  | 175  | 175  | 175  | 180  | 180  |
| Cetta 80                              | 320  | 320  | 325  | 335  | 340  | 350  | 355  | 360  | 365  | 375  | 380  | 390  | 395  | 400  |
| Cetta 80 Slim                         | 265  | 265  | 275  | 275  | 285  | 290  | 295  | 300  | 305  | 310  | 315  | 320  | 325  | 335  |
| Setta 65                              | 330  | 335  | 345  | 355  | 360  | 370  | 380  | 380  | 390  | 400  | 405  | 415  | 425  | 430  |
| Setta 90                              | 250  | 260  | 265  | 270  | 270  | 275  | 280  | 285  | 295  | 300  | 305  | 310  | 315  | 315  |
| Zetta 70                              | 315  | 320  | 330  | 335  | 340  | 350  | 355  | 360  | 370  | 380  | 380  | 390  | 400  | 405  |
| Zetta 90                              | 270  | 270  | 280  | 285  | 290  | 295  | 305  | 310  | 315  | 315  | 325  | 330  | 335  | 340  |
| Titan (Motor control)                 | 413  | 420  | 428  | 443  | 450  | 458  | 465  | 480  | -    | -    | -    | -    | -    | -    |

| Type de store<br>Commande - manivelle | Hauteur du paquet en fonction de l'hauteur de store (mm) |      |      |      |      |      |      |      |      |      |      |      |      |      |
|---------------------------------------|--|------|------|------|------|------|------|------|------|------|------|------|------|------|
|                                       | 4700   | 4800 | 4900 | 5000 | 5100 | 5200 | 5300 | 5400 | 5500 | 5600 | 5700 | 5800 | 5900 | 6000 |
| Cetta 50 - coulisse                   | -  | -    | -    | -    | -    | -    | -    | -    | -    | -    | -    | -    | -    | -    |
| Cetta 50 - cable                      | -  | -    | -    | -    | -    | -    | -    | -    | -    | -    | -    | -    | -    | -    |
| Cetta 65                              | 460  | 470  | 475  | 485  | 490  | 500  | 510  | 520  | 525  | 530  | 540  | 545  | 555  | 560  |
| Cetta 60 Flexi                        | 245  | 245  | 250  | 255  | 255  | 260  | 260  | 265  | 270  | 270  | 275  | 280  | 285  | 285  |
| Cetta 80 Flexi                        | 205  | 210  | 210  | 215  | 215  | 220  | 220  | 220  | 225  | 225  | 230  | 235  | 235  | 240  |
| Cetta 100 Flexi                       | 185  | 185  | 190  | 190  | 190  | 195  | 195  | 200  | 200  | 200  | 205  | 205  | 210  | 210  |
| Cetta 80                              | 405  | 415  | 420  | 430  | 430  | 435  | 445  | 450  | 460  | 465  | 470  | 475  | 485  | 490  |
| Cetta 80 Slim                         | 335  | 345  | 350  | 355  | 360  | 365  | 370  | 375  | 380  | 390  | 390  | 400  | 405  | 405  |
| Setta 65                              | 435  | 445  | 450  | 460  | 470  | 475  | 485  | 495  | 495  | 505  | 515  | 520  | 530  | 540  |
| Setta 90                              | 325  | 330  | 335  | 340  | 345  | 350  | 360  | 360  | 365  | 370  | 375  | 380  | 390  | 395  |
| Zetta 70                              | 410  | 420  | 425  | 435  | 440  | 445  | 455  | 460  | 465  | 475  | 485  | 485  | 495  | 505  |
| Zetta 90                              | 350  | 355  | 360  | 360  | 370  | 375  | 380  | 385  | 395  | 400  | 405  | 405  | 415  | 420  |
| Titan (Motor control)                 | -  | -    | -    | -    | -    | -    | -    | -    | -    | -    | -    | -    | -    | -    |

En raison du remplissage imprévisible de l'échelle entre les lames du BSO C80 et C65, nous ne pouvons pas garantir l'hauteur exacte du paquet.

Pour le store commandé par un moteur, la hauteur de paquet augmente de 20 mm (pour Cetta 50 avec un canal 40 x 40 de + 40 mm).

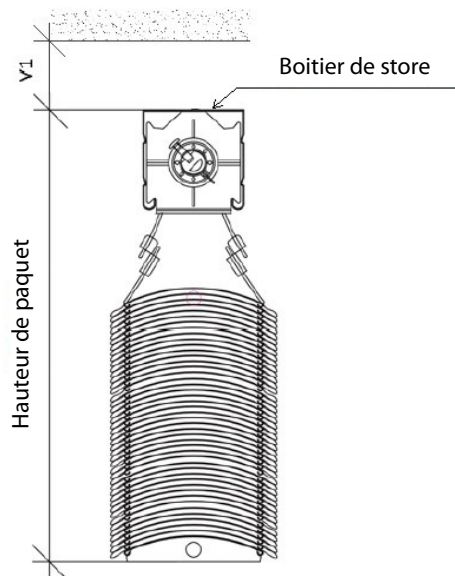
Pour tous les types de store, il faudrait augmenter la hauteur du lambrequin par rapport au paquet de la hauteur des supports du store (V1) et de l'épaisseur lambrequin. On recommande 20 mm, si on demande pas plus pour des raisons de la fixation.

**Avertissement:** La hauteur garantie maximale du store Cetta 50 avec un canal 40 x 40 est de: 3000 mm.

Les produits de ce groupe d'assortiments sont toujours mesurés de l'intérieur.

#### Abréviations

- SZ - largeur de store
- VZ - hauteur de store
- DL - largeur de lame
- VL - longueur de coulisses
- V1 - hauteur par type de support
- VL = VZ - 65 mm
- DVL - axe de guidage (axe du store)
- VP - hauteur du paquet



## Cetta 50



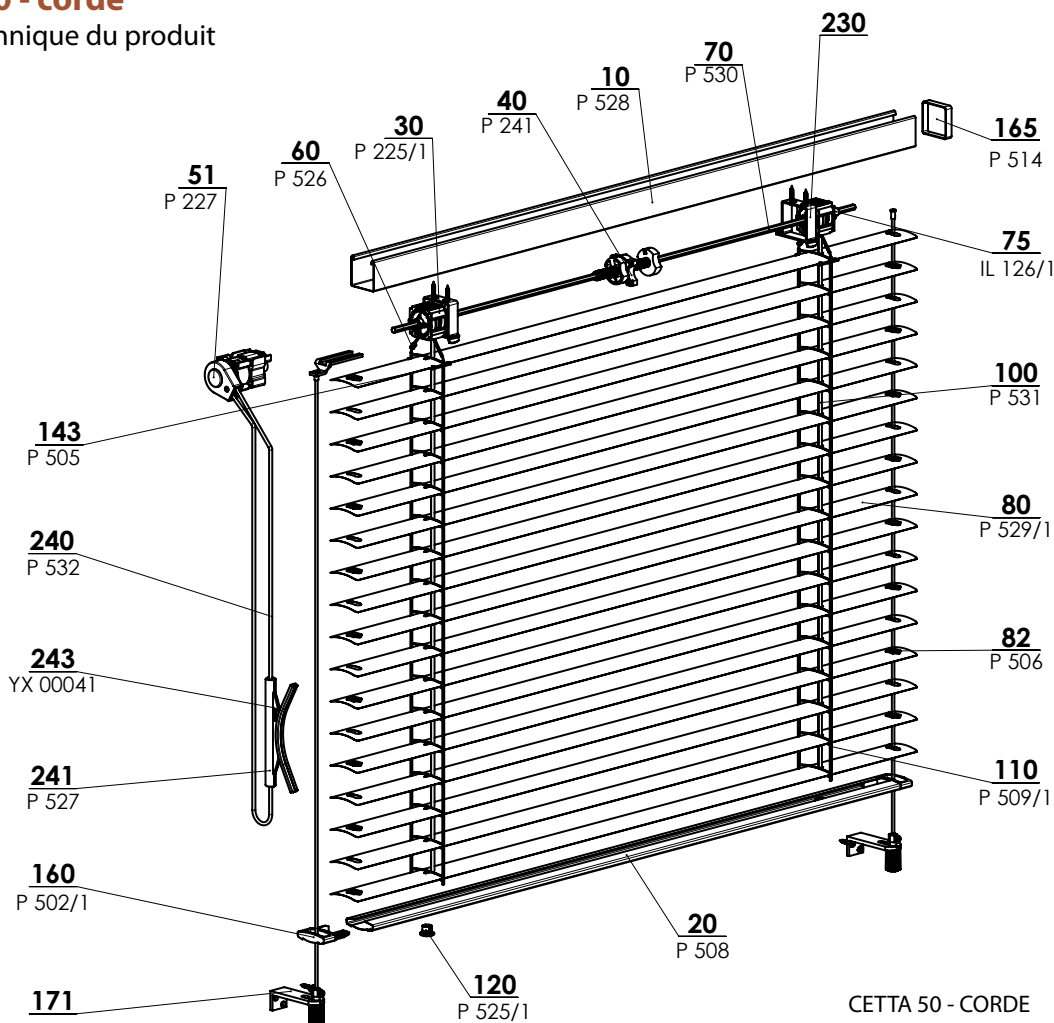
LA FORME DU LAME

- ▲ Idéal pour l'ombrage des espaces plus petits
- ▲ Installation éventuelle dans l'intérieur
- ▲ Commande électrique possible

**ISOTRA** *Quality*

## Cetta 50 - corde

### Fiche technique du produit



CETTA 50 - CORDE 2-00152-XXXX-G

#### Manœuvre

Sert à faire monter, descendre le store et à régler les lames

**Corde** - de l'intérieur on fixe sur le cadre de la fenêtre la sortie de corde blanche en plastique qui protège la corde contre l'abrasion. Le boîtier est raccourci par rapport à la longueur exigée de 20 mm en raison du placement du treuil de corde. (Couleur : noir - blanc)

**Manivelle** - l'extension du mécanisme de manipulation vers l'intérieur est fait dans l'angle entre 45° et 90° à l'aide de sortie de manivelle et d'une barre à six pans. (Réalisation en couleur : blanc / anodisé)

**Moteur** - possibilité de manipulation à l'aide de capteur soleil/vent, éventuellement par la télécommande ou un interrupteur. En fonction de dimensions du store il est possible de manipuler plusieurs stores à la fois par un seul moteur. Le moteur est alors placé sur l'un des stores.

#### Spécification

|                       | Boîtier   |         |         | Barre finale | Lame                                  | Guidage latérale |  | Échelle  | Ruban         | Assemblage   |
|-----------------------|---|---------|---------|--------------|---------------------------------------|------------------|--|--|---------------|--|
|                       | corde/manivelle   | Moteur  | Moteur  |              |                                       | Cable en acier   | Coulisses  |  |               |  |
| <b>Référence</b>      | P 528   | P 001   | P 001/2 | P 508        | P 529                                 | P 501            | Variantes des coulisses dans le chapitre „Guidage“ | P 509  | P 531         | Variantes d'assemblage dans le chapitre „L'assemblage“ |
| <b>Dimension (mm)</b> | 40 x 40   | 56 x 58 | 58 x 60 | 49 x 12      | 0,23 x 50                             | ø 2,2            |  | 42 x 54  | 6 x 0,28      |  |
| <b>Matériel</b>       | F440  | Fe      | Al      | Fe           | Al                                    | Fe/PVC           | PES  | PES  |               |  |
| <b>Couleur</b>        | Standard:<br>RAL 9003 blanc<br>RAL 9006 argent<br><br>Les autres RAL réalisés en pulvérisation remarque: tôle ou aluminium elox, DECORAL. Pour la variante moteur |         |         |              | Selon la gamme actuelle d'ISOTRA a.s. |                  | gris<br>noir                                       | Réalisation standard - anodisé laqué en couleurs RAL<br>Extra charge: autre RAL, DECORAL | gris<br>blanc | gris   |

Nous ne fabriquons pas de versions atypiques.

#### Mesures standards

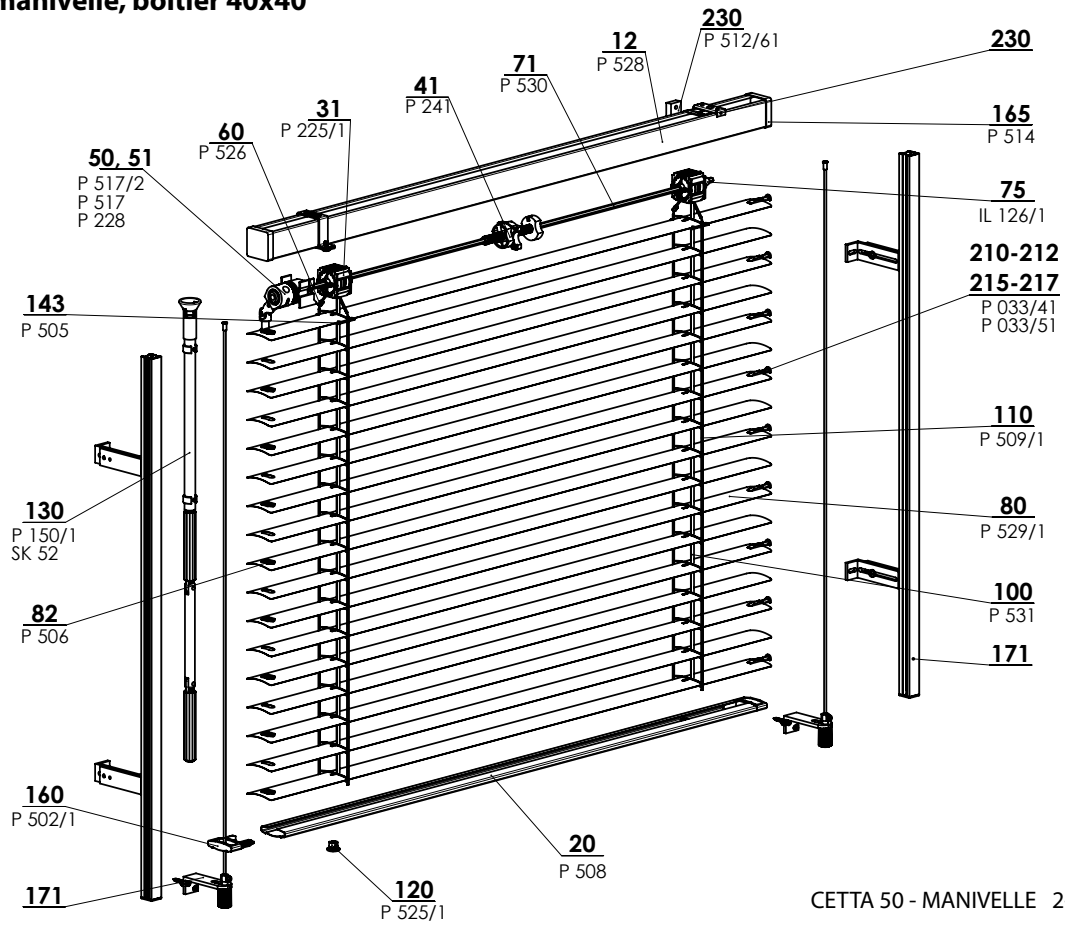
| Largeur (mm) |         | Hauteur (mm) |         | Surface garantie (m <sup>2</sup> ) |
|--------------|---------|--------------|---------|------------------------------------|
| minimum      | maximum | minimum      | maximum | maximum                            |
| 400          | 3500    | 500          | 3000    | 6 (manoeuvre par corde)            |
| 400          | 3500    | 500          | 3000    | 8 (manoeuvre par manivelle)        |
| 600          | 3500    | 500          | 3000    | 10 (manoeuvre par moteur)          |

**Cetta 50 - Corde (2-00152-5001)**

| Position   | Nom  | Nom commerciale -<br>Abréviation 2 | Numéro de commande -<br>Abréviation 1 |
|------------|--|------------------------------------|---------------------------------------|
| 10         | Boitier Fe 40x40                               | P 528                              | 6-001277-xxxx                         |
| 20         | Barre finale 50 mm                             | P 508                              | 6-001230-xxxx                         |
| 30         | Bobine C50                                     | P 225/1                            | 2-00365-0000                          |
| 40         | Fin de course 40x40                            | P 241                              | 2-00049-0000                          |
| 51         | Treuil en plastique 40x40 - corde              | P 227                              | 2-00133-XXXX                          |
| 60         | Connection de l'échelle, métallique            | P 526                              | 6-001275-0000                         |
| 70         | Fil - hexagone 6 mm                            | P 530                              | 6-001278-0000                         |
| 75         | Cercle pour fils a 6pans en acier              | P 529/1                            | 6-010981-0000                         |
| <b>80</b>  | <b>Lame Al</b>                                 |                                    | <b>Voir chapitre Lame</b>             |
| 80         | Embout de lame "C" G+D                         | P 033/41                           | 3-03967-XXXX                          |
| 80         | Embout de lame "C" G+D métal                   | P 033/51                           | 3-03964-PU19                          |
| 80         | L'insertion de lame                            | P 506                              | 3-00170-0000                          |
| 100        | Ruban 6x0,28mm noir                            | P 531                              | 6-001284-xxxx                         |
| 110        | Échelle C50                                    | P 509/1                            | 6-010452-xxxx                         |
| 120        | Embout de barre finale                         | P 525/1                            | 6-001273-0001                         |
| 143        | Console de lame 50mm                           | P 505                              | 6-001226-0000                         |
| 160        | Couverture de barre finale C50                 | P 502/1                            | 6-004280-XXXX                         |
| 165        | Couverture de coté pour le boitier             | P 514                              | 6-001245-0000                         |
| <b>171</b> | <b>Guidage coulisse/ cable + équerres</b>      |                                    | <b>Voir chapitre Guidage</b>          |
| <b>230</b> | <b>Supports des brises soleils orientables</b> |                                    | <b>Voir chapitre Support stores</b>   |
| 240        | Corde  | P 532                              | 6-001258-xxxx                         |
| 241        | Support du corde infini                        | P 527                              | 6-001276-9010                         |
| 242        | Sortie du corde                                | P 515                              | 6-001248-0000                         |
| 243        | Support du corde infini                        | XY 00041                           | 3-02427-0000                          |
| 242        | Sortie du corde                                | P 515                              | 6-001248-0000                         |
| 243        | Support du corde infini                        | XY 00041                           | 3-02427-0000                          |
|            |  |                                    |                                       |
|            |  |                                    |                                       |
|            |  |                                    |                                       |

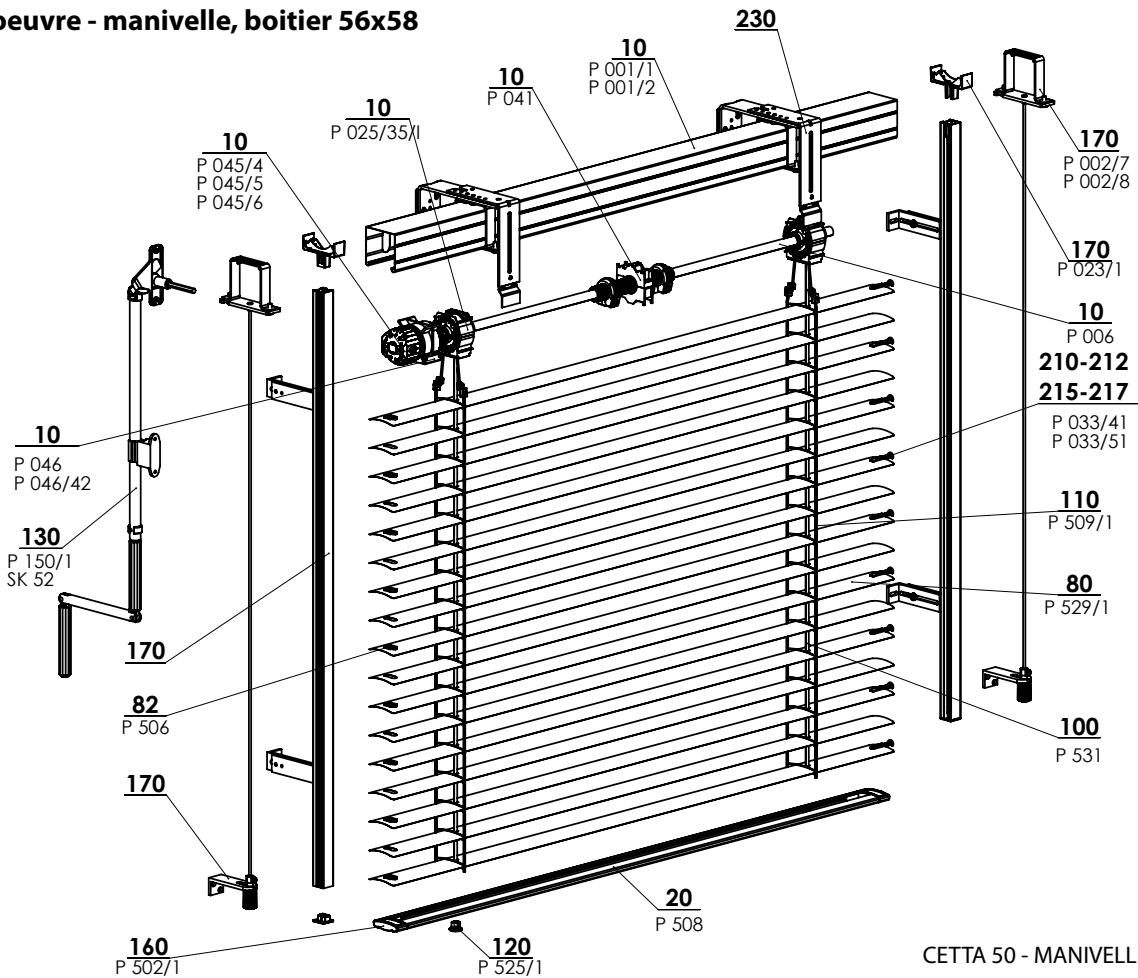
## Cetta 50 - manivelle

### Manoeuvre - manivelle, boitier 40x40



CETTA 50 - MANIVELLE 2-00151-XXXX-H

### Manoeuvre - manivelle, boitier 56x58



CETTA 50 - MANIVELLE 2-00151-XXXX-H

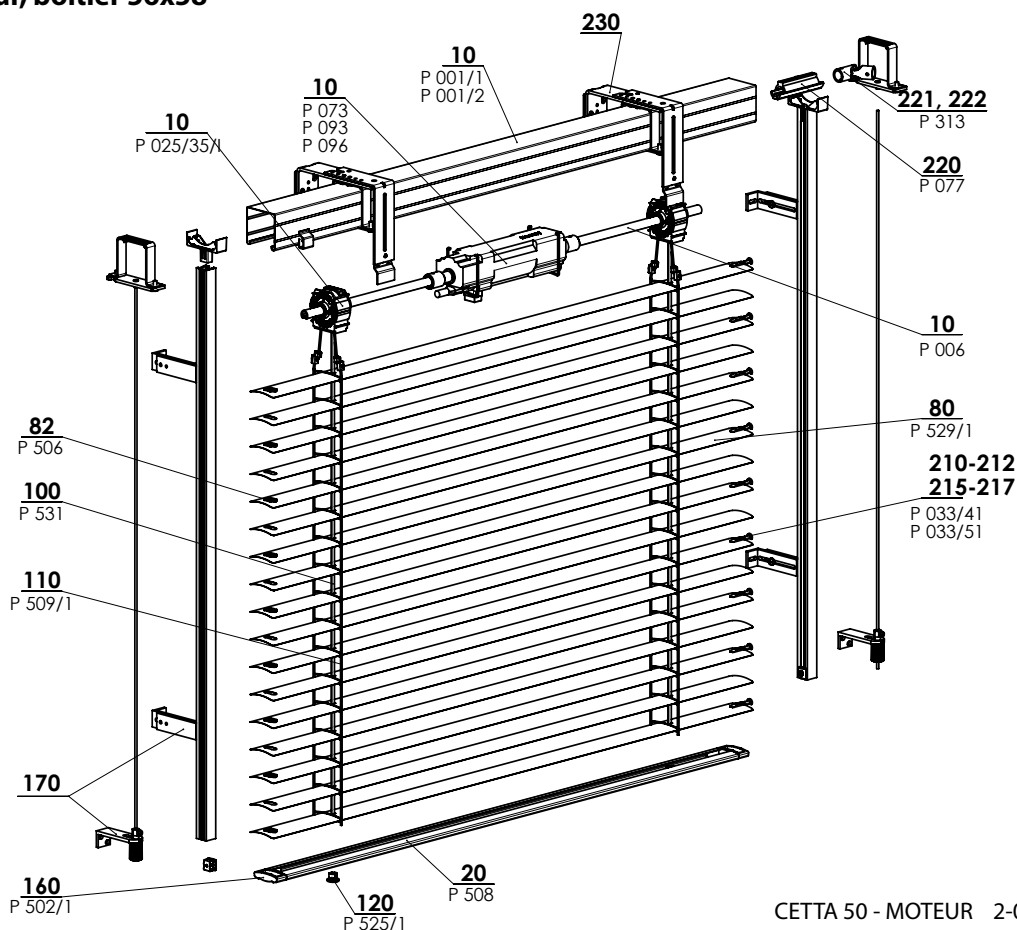


## Cetta 50 - manivelle (2-00151-5001)

| Position        | Nom   | Nom commerciale -<br>Abréviation 2 | Numéro de commande -<br>Abréviation 1 |
|-----------------|---|------------------------------------|---------------------------------------|
| 10              | Boitier Fe 56x58                                | P 001/1                            | 3-00166-PU22                          |
| 10              | Boitier Al 58x60                                | P 001/2                            | 7-301180-0000                         |
| 10              | Fin de course 56x58                             | P 041                              | 2-00048-9004                          |
| 10              | Bobine C35/C50 - nouveau                        | P 025/35/1                         | 2-01864-9004                          |
| 10              | Treuil en plastique STS                         | P 045/4                            | 6-008115-0000                         |
| 10              | Treuil en PVC 8-mm 4pans sortie 14 mm, 46 mm    | P 045/5                            | 6-013232-0000                         |
| 10              | Treuil en PVC 6-mm 6pans sortie 14 mm, 46 mm    | P 045/6                            | 6-013233-0000                         |
| 10              | Support de treuil                               | P 046                              | 6-001181-0000                         |
| 10              | Support de treuil 111 510 Stoma, imbus, de coté | P 046/42                           | 6-014239-0000                         |
| 10              | Arbre   | P 006                              | 7-300198-0000                         |
| 12              | Boitier Fe 40x40                                | P 528                              | 6-001277-xxxx                         |
| 20              | Barre finale 50 mm                              | P 508                              | 6-001230-xxxx                         |
| 31              | Bobine C50                                      | P 225/1                            | 2-00365-0000                          |
| 41              | Fin de course 40x40                             | P 241                              | 2-00049-0000                          |
| 50              | Treuil en plastique - hexagone                  | P 517                              | 6-001250-0000                         |
| 50              | Treuil en plastique - hexagone - intérieur      | P 517/2                            | 6-001250-0002                         |
| 51              | Treuil en plastique 40x40 - Manivelle           | P 228                              | 2-00132-0000                          |
| 60              | Connection de l'échelle, métallique             | P 526                              | 6-001275-0000                         |
| 71              | Fil - hexagone 6 mm                             | P 530                              | 6-001278-0000                         |
| 75              | Cercle pour fils a 6pans en acier               | IL 126/1                           | 6-010981-0000                         |
| <b>80</b>       | <b>Lame Al</b>                                  |                                    | <b>Voir chapitre Lame</b>             |
| 82              | L'insertion de lame                             | P 506                              | 3-00170-0000                          |
| 100             | Ruban   | P 531                              | 6-001284-xxxx                         |
| 110             | Échelle C50                                     | P 509/1                            | 6-010452-xxxx                         |
| 120             | Embout de barre finale                          | P 525/1                            | 6-001273-0001                         |
| <b>130</b>      | <b>SOUS - COMPOSITION DE MANIVELLE</b>          | <b>P 150/1, SK 52</b>              | <b>Voir chapitre Manoeuvre</b>        |
| 143             | Console de lame 50mm                            | P 505                              | 6-001226-0000                         |
| 160             | Couverture de barre finale C50                  | P 502/1                            | 6-004280-xxxx                         |
| 165             | Couverture de coté pour le boitier              | P 514                              | 6-001245-0000                         |
| <b>170, 171</b> | <b>Guidage coulisse/ cable + équerres</b>       |                                    | <b>Voir chapitre Guidage</b>          |
| 210, 215        | Embout de lame "C" G+D                          | P 033/41                           | 3-03967-XXXX                          |
| 211, 216        | Embout de lame "C" G+D métal                    | P 033/51                           | 3-03964-PU19                          |
| <b>230</b>      | <b>Supports des brises soleils orientables</b>  |                                    | <b>Voir chapitre Support stores</b>   |

## Cetta 50 - moteur

### Manoeuvre - moteur, boitier 56x58



CETTA 50 - MOTEUR 2-00301-XXXX-J

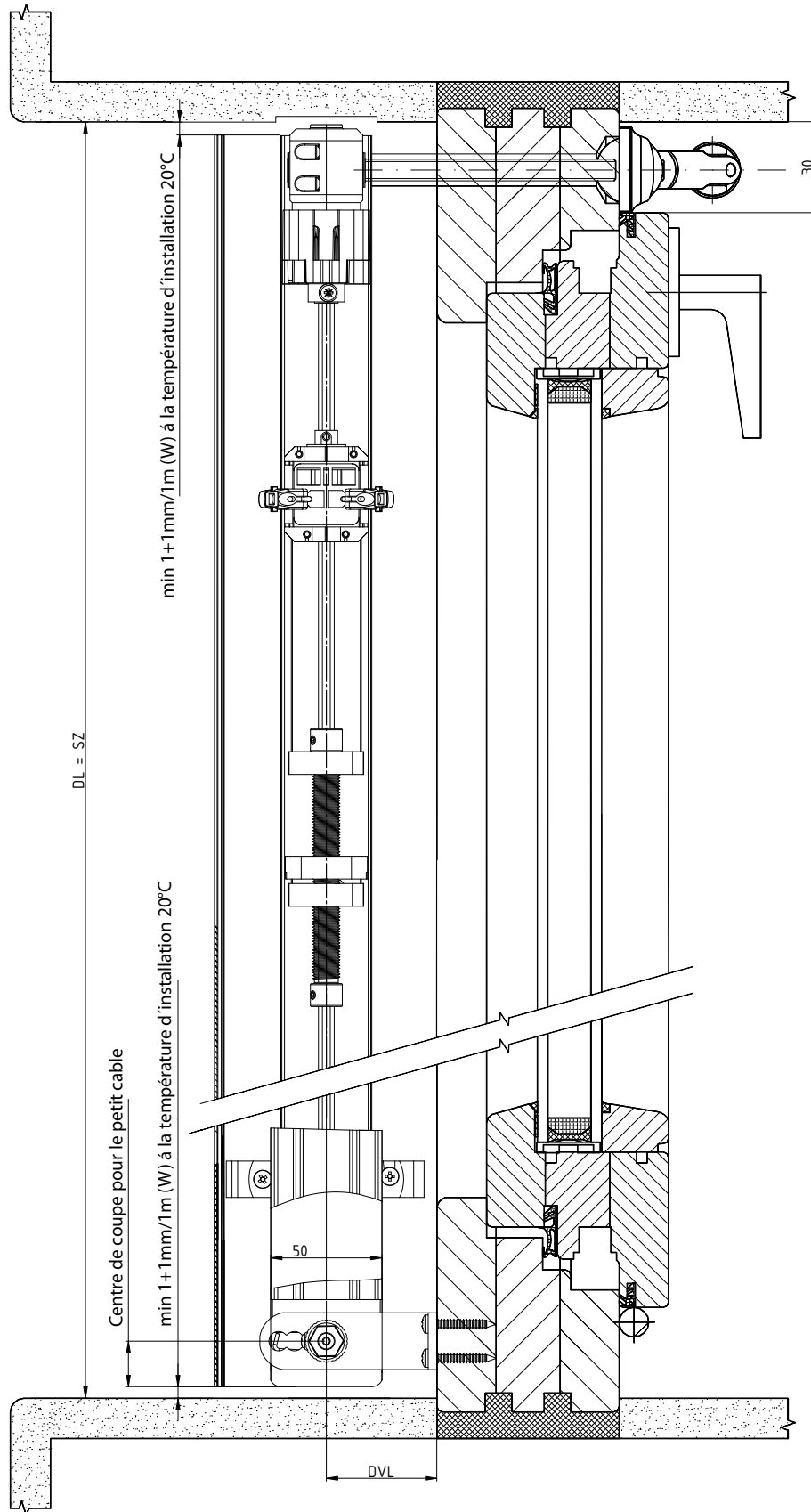
#### Cetta 50 - moteur (2-00301-5001)

| Position        | Nom  | Nom commerciale -<br>Abbréviation 2 | Numéro de commande -<br>Abbréviation 1 |
|-----------------|--|-------------------------------------|--|
| 10              | Boitier Fe 56x58                               | P 001/1                             | 3-00166-PU22                           |
| 10              | Boitier Al 58x60                               | P 001/2                             | 7-301180-0000                          |
| 10              | Bobine C35/C50 - nouveau                       | P 025/35/1                          | 2-01864-9004                           |
| 10              | Moteur (SOMFY)                                 | P 073                               | 2-00512-0000                           |
| 10              | Moteur (GEIGER)                                | P 093                               | 2-00572-0000                           |
| 10              | Moteur (ELERO)                                 | P 096                               | 2-00648-0000                           |
| 10              | Arbre  | P 006                               | 7-300198-0000                          |
| 20              | Barre finale 50 mm                             | P 508                               | 6-001230-xxxx                          |
| 31              | Bobine C35/C50                                 | P 025/35                            | 2-01100-9004                           |
| <b>50</b>       | <b>Moteur</b>                                  |                                     | <b>Voir chapitre Manoeuvre</b>         |
| <b>80</b>       | <b>Lame Al</b>                                 |                                     | <b>Voir chapitre Lame</b>              |
| 82              | L'insertion de lame                            | P 506                               | 3-00170-0000                           |
| 100             | Ruban  | P 531                               | 6-001284-xxxx                          |
| 110             | Échelle C50                                    | P 509/1                             | 6-010452-xxxx                          |
| 120             | Embout de barre finale                         | P 525/1                             | 6-001273-0001                          |
| 160             | Couverture de barre finale C50                 | P 502/1                             | 6-004280-xxxx                          |
| <b>170, 171</b> | <b>Guidage coulisse/ cable + équerres</b>      |                                     | <b>Voir chapitre Guidage</b>           |
| 210, 215        | Embout de lame "C" G+D                         | P 033/41                            | 3-03967-XXXX                           |
| 211, 216        | Embout de lame "C" G+D métal                   | P 033/51                            | 3-03964-PU19                           |
| 220             | Connection de l'axe                            | P 077/3                             | 6-017032-0000                          |
| 221             | Connection de l'axe articule                   | P 313                               | 6-003075-0000                          |
| 222             | Connection de l'axe articule                   | P 313                               | 6-003075-0000                          |
| <b>230</b>      | <b>Supports des brises soleils orientables</b> |                                     | <b>Voir chapitre Support stores</b>    |

# SCHÉMA STORE D'EXTÉRIEUR CETTA 50

COUPE HORIZONTALE

MANOEUVRE PAR MANIVELLE

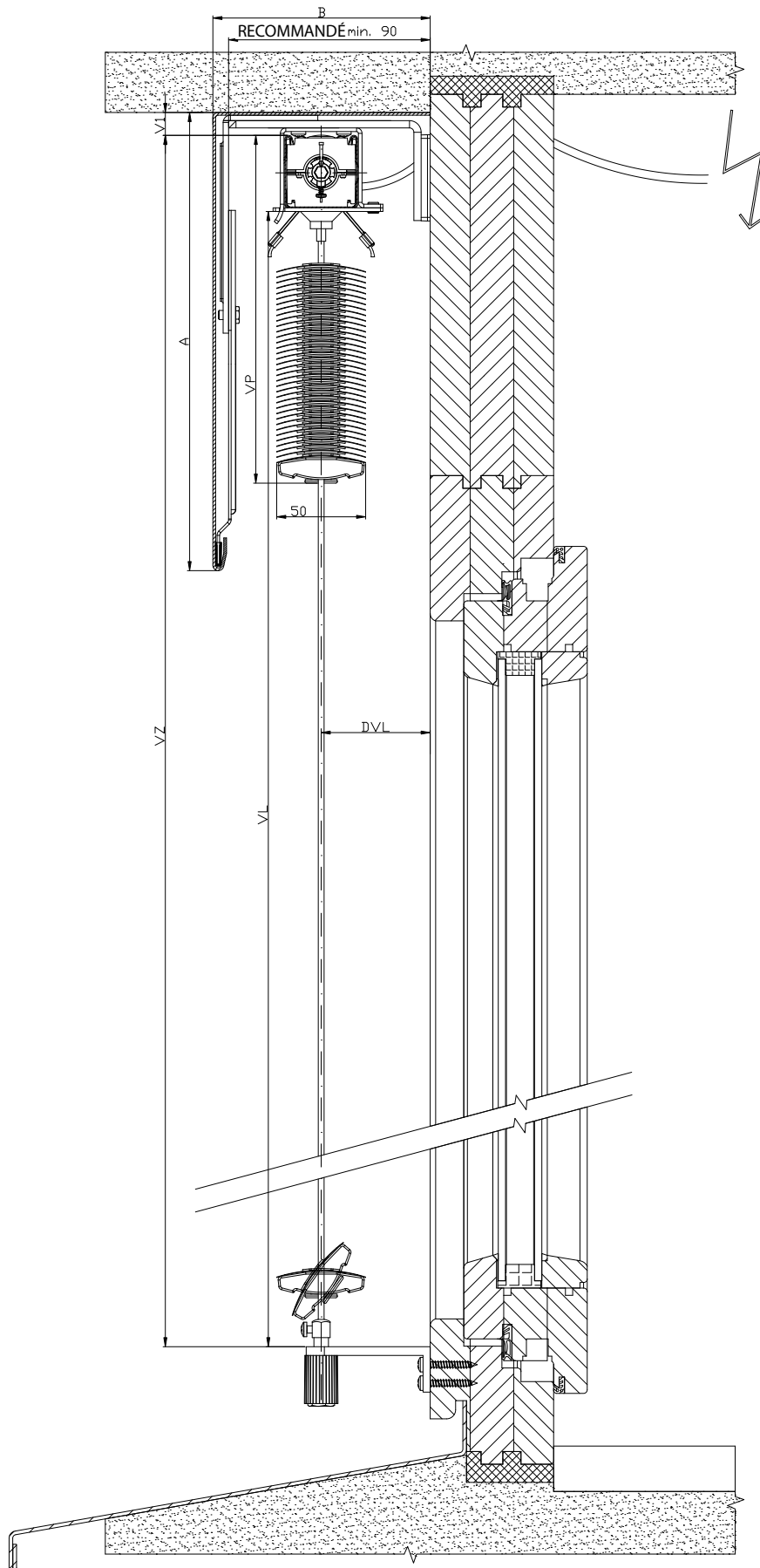


2-01825-0077-0

# SCHÉMA STORE D'EXTERIEUR CETTA 50

COUPE VERTICALE

MANOEUVRE PAR MANIVELLE

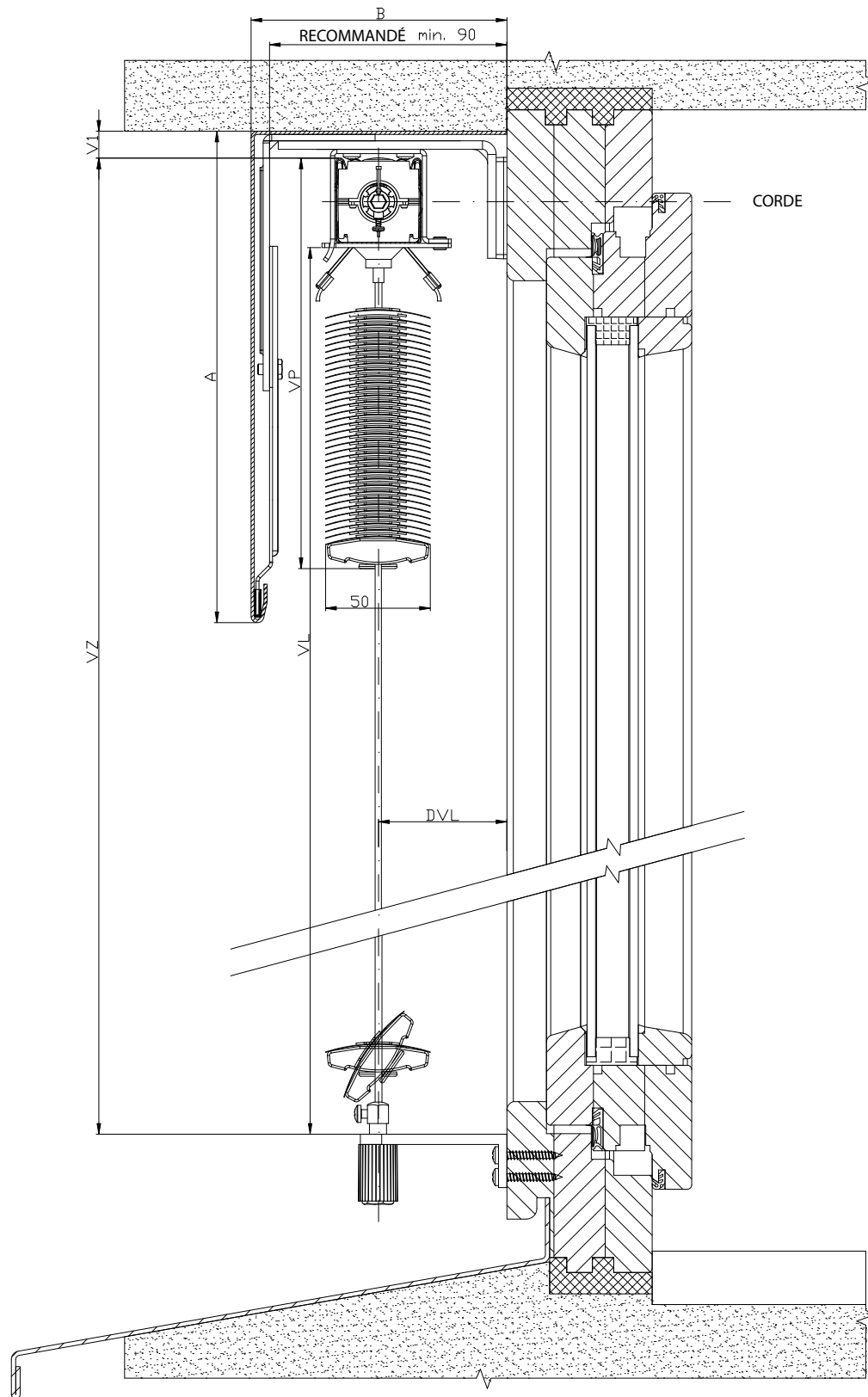


2-01825-0003-0

# SCHÉMA STORE D'EXTÉRIEUR CETTA 50

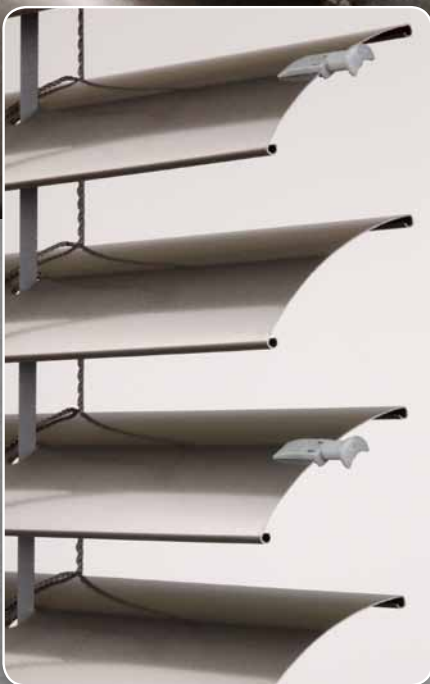
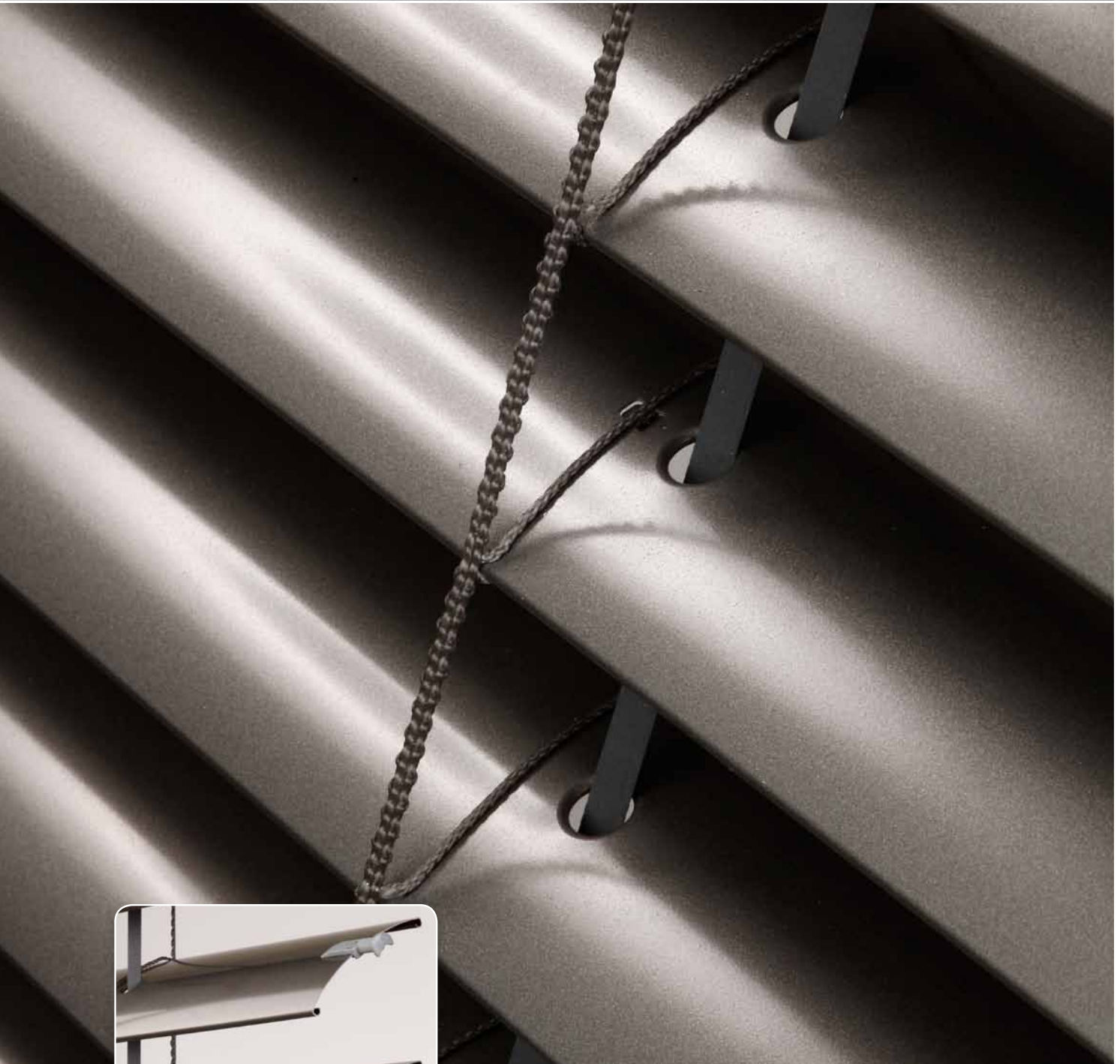
COUPE VERTICALE

COMMANDE PAR CORDE INFINIE



2-01825-0002-0

## Cetta 65,80,80 Slim, 60/80/100 Flexi



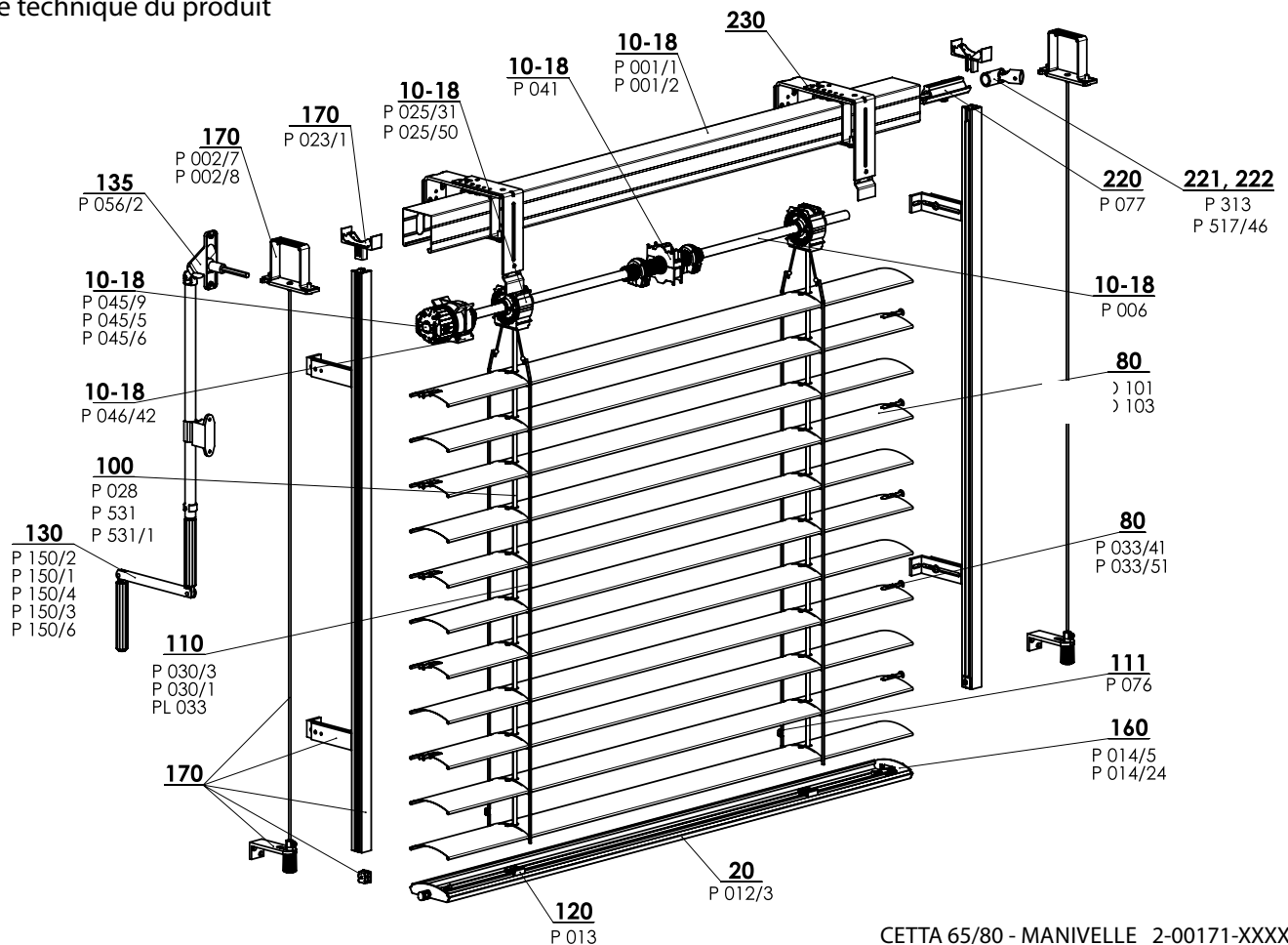
LA FORME DU LAME

- ▲ Barre finale en aluminium extrudé
- ▲ La plus grande fermeture des lames
- ▲ Possibilité de commande manuelle ou à moteur
- ▲ Slim – hauteur basse d'enroulement – commande spécifique des lames

**ISOTRA** *Quality*

## Cetta 65, 80 - manivelle

## Fiche technique du produit



CETTA 65/80 - MANIVELLE 2-00171-XXXX-I

## Spécification Cetta 65

|  | Boîtier  |                          | Barre finale   | Lame                                  | Guidage latérale         |  | Échelle                   | Ruban                               | Assemblage   |
|--|--|--------------------------|--|---------------------------------------|--------------------------|--|---------------------------|-------------------------------------|--|
|  | P 001<br>56 x 58<br>Fe   | P 001/2<br>58 x 60<br>Al |  |                                       | Cable en acier           | Coulisses  |                           |                                     |  |
| <b>Référence</b><br><b>Dimension (mm)</b><br><b>Matériel</b> |  |                          | P 012/2<br>67 x 13<br>Al                                       | O 101<br>0,42 x 83<br>Al              | P 036<br>ø 3,2<br>Fe/PVC | Variantes des coulisses dans le chapitre „Guidage“                 | P 030/2<br>60 x 70<br>PES | P 531,<br>P531/1<br>6 x 0,28<br>PES | Variantes d'assemblage dans le chapitre „L'assemblage“ |
| <b>Couleur</b>   | Standard: tôle zinguée naturel (Al boîtier)<br>Les autres RAL à option, DECORAL* |                          | Standard: aluminium elox.<br>Les autres RAL à option, DECORAL* | Selon la gamme actuelle d'ISOTRA a.s. | gris<br>noir             | Réalisation standard - anodisé<br>Vernis en couleurs RAL, DECORAL* | gris<br>noir              | gris<br>noir                        |  |

## Spécification Cetta 80

|  | Boîtier  |                          | Barre finale   | Lame   | Guidage latérale         |  | Échelle                   | Ruban                               | Assemblage   |
|--|--|--------------------------|--|--|--------------------------|--|---------------------------|-------------------------------------|--|
|  | P 001<br>56 x 58<br>Fe   | P 001/2<br>58 x 60<br>Al |  |  | Cable en acier           | Coulisses  |                           |                                     |  |
| <b>Référence</b><br><b>Dimension (mm)</b><br><b>Matériel</b> |  |                          | P 012/3<br>80 x 13<br>Al                                       | O 103<br>0,42 x 98<br>Al                           | P 036<br>ø 3,2<br>Fe/PVC | Variantes des coulisses dans le chapitre „Guidage“     | P 030/1<br>68 x 85<br>PES | P 531,<br>P531/1<br>6 x 0,28<br>PES | Variantes d'assemblage dans le chapitre „L'assemblage“ |
| <b>Couleur</b>   | Standard: tôle zinguée naturel (Al boîtier)<br>Les autres RAL à option, DECORAL* |                          | Standard: aluminium elox.<br>Les autres RAL à option, DECORAL* | Selon le carnet d'échantillon actuel d'ISOTRA a.s. | gris<br>noir             | Standard: anodisé<br>Les autres RAL à option, DECORAL* | gris<br>noir              | gris<br>noir                        |  |

\*Dimension maximale 4000mm

Nous ne fabriquons pas de versions atypiques.

## Mesures standards

| Largeur (mm) |         | Hauteur (mm) |         | Surface garantie (m <sup>2</sup> ) |
|--------------|---------|--------------|---------|------------------------------------|
| minimum      | maximum | minimum      | maximum | maximum                            |
| 600          | 6000*   | 500          | 4000    | 8 (commande par manivelle)         |

\* Avertissement: Si la largeur augmente, la classe de résistance du vent diminue - voir Résistance des volets extérieurs du vent, p. 3-6.

**Cetta 65, Cetta 80 manivelle (2-00171-XXXX)**

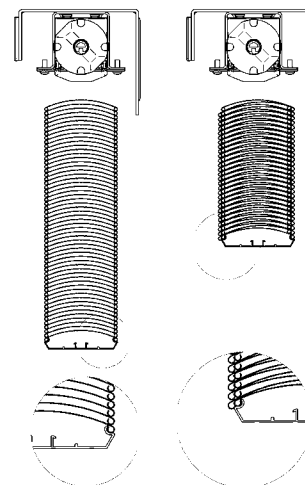
| Position | Nom  | Nom commerciale -<br>Abbréviation 2 | Numéro de commande -<br>Abbréviation 1 |
|----------|--|-------------------------------------|--|
| 10-18    | Boitier Fe 56x58   | P 001/1                             | 3-00166-PU22                           |
| 10-18    | Boitier Al 58x60   | P 001/2                             | 7-301180-0000                          |
| 10-18    | Fin de course 56x58  | P 041                               | 2-00048-9004                           |
| 10-18    | Treuil   | P 045/9                             | 6-010260-0000                          |
| 10-18    | Treuil en plastique 6mm hexagone 14 mm sortie, 46mm        | P 045/6                             | 6-013233-0000                          |
| 10-18    | Treuil en plastique 8mm carré 14 mm sortie, 46mm           | P 045/5                             | 6-013232-0000                          |
| 10-18    | Arbre  | P 006                               | 7-300198-0000                          |
| 10-18    | Bobine C80/C65/S65/Z70                                     | P 025/31                            | 2-01098-9004                           |
| 10-18    | Bobine Stoma AX, inclinaison 38 st.                        | P 025/50                            | 6-009832-0000                          |
| 10-18    | Support du treuil  | P 046/42                            | 6-014239-0000                          |
| 20       | Barre finale C80   | P 012/33 0703                       | 7-303929-0703                          |
| 80       | Lame C65 Al 0,42x83  | O 101/XXXX                          | 6-001072-XXXX                          |
| 80       | Lame C80 Al 0,42x98  | O 103/XXXX                          | 6-001076-XXXX                          |
| 80       | Embout de lame "C" G+D                                     | P 033/41                            | 3-03967-XXXX                           |
| 80       | Embout de lame "C" G+D métal                               | P 033/51                            | 3-03964-PU19                           |
| 100      | Ruban 8x0,34 mm gris/noir                                  | P 028                               | 6-001157-XXXX                          |
| 100      | Ruban 6x0,28mm   | P 531                               | 6-001284-XXXX                          |
| 100      | Ruban 6x0,28mm - noir                                      | P 531/1                             | 6-012700-XXXX                          |
| 110      | Échelle C65 60x72 gris/noir                                | P 030/3                             | 7-301848-0000                          |
| 110      | Échelle C80 68x85 gris/noir                                | P 030/1                             | 6-001160-XXXX                          |
| 110      | Peigne pour faire ruban plus court                         | PL 033                              | 6-006197-0000                          |
| 111      | Boite rivetée (al) - poire                                 | P 076                               | 3-02367-0000                           |
| 120      | Support de ruban   | P 013                               | 2-00039-0000                           |
| 130      | Manivelle complète ( 45° / 90° ) - 4 pans                  | P 150/2                             | 2-00299-0000                           |
| 130      | Manivelle complète ( 45° / 90° ) - 6 pans                  | P 150/1                             | 2-00298-0000                           |
| 130      | Manivelle complète décrochable ( 90° ) - 4 pans            | P 150/4                             | 2-00581-0000                           |
| 130      | Manivelle directe – SANS SORTIE DE MANIVELLE               | P 150/8                             | 2-01302-0000                           |
| 130      | Manivelle complète avec cardan ( 90° ) - 4 pans            | P 150/3                             | 2-00300-0000                           |
| 135      | Sortie de manivelle 90° blanc/brun/gris SQ 8x250 (23x85mm) | P 056/2 XXXX                        | 6-006684-XXXX                          |
| 160      | Embout de barre finale C65 G+D                             | P 014/5 XXXX                        | 2-00600-XXXX                           |
| 160      | Embout de barre finale C80 G+D                             | P 014/24 XXXX                       | 2-01118-XXXX                           |
| 170      | Guidage coulisse/ cable + équerres ( 56x58 ) G             |                                     | 2-00557-L001                           |
| 170      | Guidage coulisse/ cable + équerres ( 56x58 ) D             |                                     | 2-00557-P001                           |
| 170      | Étrier - Fe profil Windstabil                              | P 002/7                             | 2-01128-0000                           |
| 170      | Étrier - Al profil Windstabil                              | P 002/8                             | 2-01294-0000                           |
| 170      | Équerre de coulisse, de l'arrêtation                       | P 023/1                             | 3-02758-9004                           |
| 220      | Connection de l'axe  | P 077                               | 6-001198-0000                          |
| 221      | Connection de l'axe articule C65/80 et Z70/90              | P 313                               | 6-003075-0000                          |
| 222      | Treuil de coin, D-46                                       | P 517/46                            | 6-017225-0000                          |
| 230      | Supports des brises soleils orientables                    |                                     | 2-00649-0000                           |

| Hauteur du store (mm) | Hauteur du paquet |               |
|-----------------------|-------------------|---------------|
|                       | Cetta 80          | Cetta 80-Slim |
| 500                   | 130               | 125           |
| 600                   | 140               | 130           |
| 700                   | 145               | 135           |
| 800                   | 150               | 145           |
| 900                   | 155               | 150           |
| 1000                  | 165               | 155           |
| 1100                  | 170               | 160           |
| 1200                  | 180               | 165           |
| 1300                  | 185               | 170           |
| 1400                  | 190               | 180           |
| 1500                  | 195               | 180           |
| 1600                  | 205               | 190           |
| 1700                  | 210               | 195           |
| 1800                  | 215               | 195           |
| 1900                  | 225               | 205           |
| 2000                  | 230               | 205           |
| 2100                  | 235               | 215           |
| 2200                  | 240               | 220           |

| Hauteur du store (mm) | Hauteur du paquet |               |
|-----------------------|-------------------|---------------|
|                       | Cetta 80          | Cetta 80-Slim |
| 2300                  | 250               | 225           |
| 2400                  | 255               | 230           |
| 2500                  | 265               | 235           |
| 2600                  | 265               | 240           |
| 2700                  | 275               | 250           |
| 2800                  | 280               | 255           |
| 2900                  | 290               | 260           |
| 3000                  | 295               | 265           |
| 3100                  | 300               | 270           |
| 3200                  | 305               | 275           |
| 3300                  | 315               | 280           |
| 3400                  | 320               | 285           |
| 3500                  | 325               | 290           |
| 3600                  | 335               | 295           |
| 3700                  | 340               | 300           |
| 3800                  | 345               | 305           |
| 3900                  | 350               | 310           |
| 4000                  | 360               | 320           |

**Cetta 80-Slim**

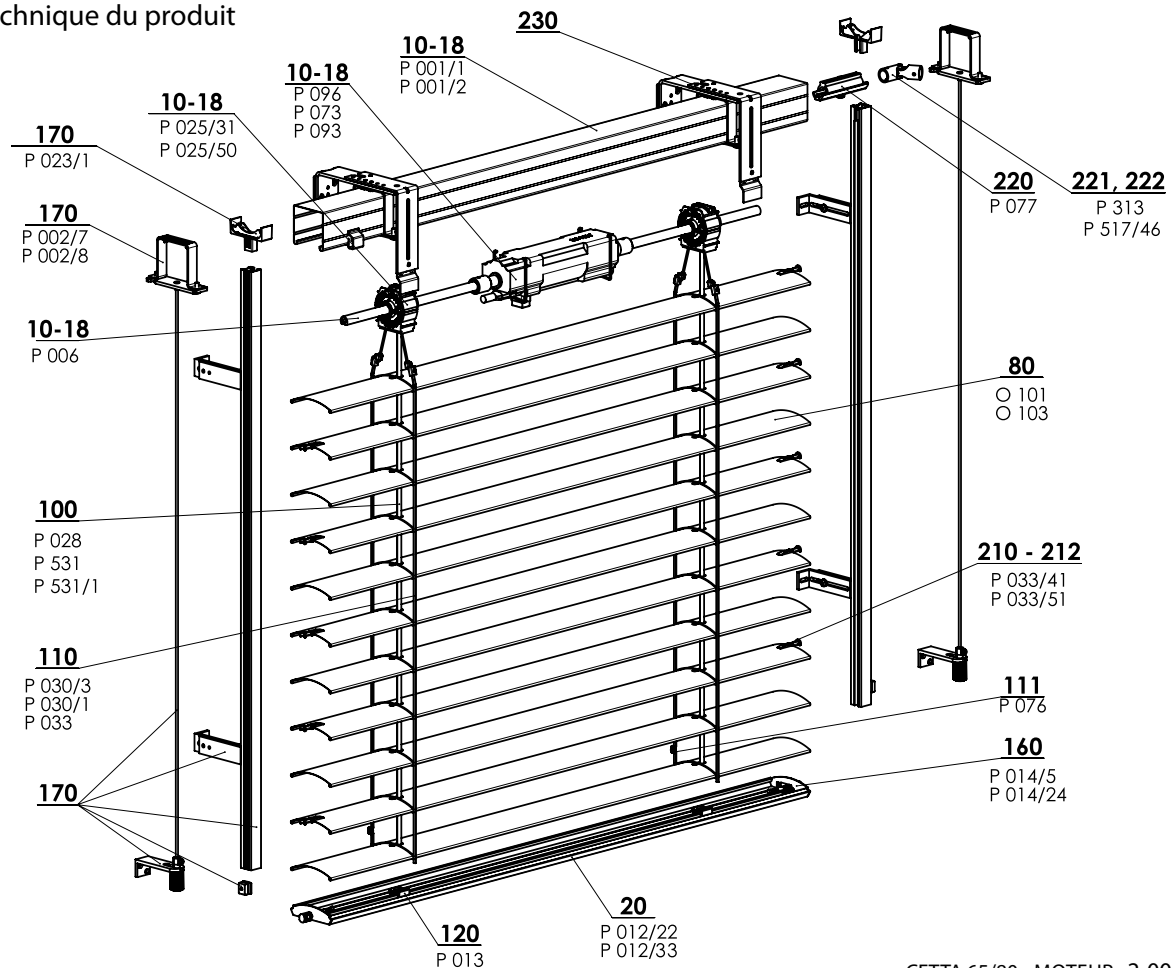
Economie importante au niveau de la hauteur du store descendu par rapport au système existant Cetta 80.





## Cetta 65, 80 – moteur

### Fiche technique du produit



CETTA 65/80 - MOTEUR 2-00172-XXXX-G

### Spécification Cetta 65

|                       | Boîtier  |                          | Barre finale   | Lame                                  | Guidage latérale |   | Échelle      | Ruban         | Assemblage   |
|-----------------------|--|--------------------------|--|---------------------------------------|------------------|---|--------------|---------------|--|
|                       | P 001/1<br>56 x 58<br>Fe   | P 001/2<br>58 x 60<br>Al |  |                                       | Cable en acier   | Coulisses   |              |               |  |
| <b>Référence</b>      | P 001/1  | P 001/2                  | P 012/2  | O 101                                 | P 036            | Variantes des coulisses dans le chapitre „Guidage“        | P 030/2      | P 531         | Variantes d'assemblage dans le chapitre „L'assemblage“ |
| <b>Dimension (mm)</b> | 56 x 58  | 58 x 60                  | 67 x 13  | 0,42 x 83                             | ø 3,2            |   | 60 x 72      | P 531/1       |  |
| <b>Matériel</b>       | Fe   | Al                       | Al   | Al                                    | Fe/PVC           |   | PES          | 6x0,28<br>PES |  |
| <b>Couleur</b>        | Standard: tôle zinguée naturel (Al boîtier)<br>Les autres RAL à option |                          | Standard: aluminium elox.<br>Les autres RAL à option | Selon la gamme actuelle d'ISOTRA a.s. | gris<br>noir     | Réalisation standarde – anodisé<br>Vernis en couleurs RAL | gris<br>noir | gris<br>noir  |  |

Nous ne fabriquons pas de versions atypiques.

### Spécification Cetta 80

|                       | Boîtier  |                          | Barre finale  | Lame   | Guidage latérale |  | Échelle      | Ruban           | Assemblage   |
|-----------------------|--|--------------------------|---|--|------------------|--|--------------|-----------------|--|
|                       | P 001/1<br>56 x 58<br>Fe   | P 001/2<br>58 x 60<br>Al |   |  | Cable en acier   | Coulisses  |              |                 |  |
| <b>Référence</b>      | P 001/1  | P 001/2                  | P 012/23  | O 103  | P 036            | Variantes des coulisses dans le chapitre „Guidage“     | P 030/1      | P 531,          | Variantes d'assemblage dans le chapitre „L'assemblage“ |
| <b>Dimension (mm)</b> | 56 x 58  | 58 x 60                  | 80 x 13   | 0,42 x 98  | ø 3,2            |  | 68 x 85      | P531/1          |  |
| <b>Matériel</b>       | Fe   | Al                       | Al  | Al   | Fe/PVC           |  | PES          | 6 x 0,28<br>PES |  |
| <b>Couleur</b>        | Standard: tôle zinguée naturel (Al boîtier)<br>Les autres RAL à option, DECORAL* |                          | Standard: aluminium elox<br>Les autres RAL à option, DECORAL* | Selon le carnet d'échantillon actuel d'ISOTRA a.s. | gris<br>noir     | Standard: anodisé<br>Les autres RAL à option, DECORAL* | gris<br>noir | gris<br>noir    |  |

\*Dimension maximale 4000mm

Nous ne fabriquons pas de versions atypiques.

### Mesures standards

| Largeur (mm) |         | Hauteur (mm) |         | Surface garantie (m <sup>2</sup> )   |
|--------------|---------|--------------|---------|--------------------------------------|
| minimum      | maximum | minimum      | maximum |                                      |
| 600          | 6000*   | 500          | 4000    | maximum<br>16 (Cetta 80 Flexi)<br>24 |

\* Avertissement : Si la largeur augmente, la classe de résistance du vent diminue – voir Résistance des volets extérieurs du vent, p. 3-6.

**Cetta 65, Cetta 80 moteur (2-00172-XXXX)**

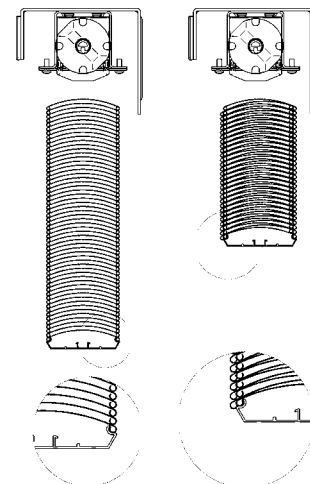
| Position | Nom  | Nom commerciale -<br>Abbréviation 2 | Numéro de commande -<br>Abbréviation 1 |
|----------|--|-------------------------------------|--|
| 10-18    | Boitier Fe 56x58                               | P 001/1                             | 3-00166-PU22                           |
| 10-18    | Boitier Al 58x60                               | P 001/2                             | 7-301180-0000                          |
| 10-18    | Moteur (SOMFY)                                 | P 096                               | 2-00648-0000                           |
| 10-18    | Moteur (GEIGER)                                | P 073                               | 2-00512-0000                           |
| 10-18    | Moteur (ELERO)                                 | P 093                               | 2-00572-0000                           |
| 10-18    | Arbre  | P 006                               | 7-300198-0000                          |
| 10-18    | Bobine C80/C65/S65/Z70                         | P 025/31                            | 2-01098-9004                           |
| 10-18    | Bobine Stoma AX, inclinaison 38 st.            | P 025/50                            | 6-009832-0000                          |
| 20       | Barre finale C65 et Z70                        | P 012/22                            | 7-302680-XXXX                          |
| 20       | Barre finale C80                               | P 012/33                            | 7-303929-0703                          |
| 80       | Lame C65 Al 0,42x83                            | O 101/XXXX                          | 6-001072-XXXX                          |
| 80       | Lame C80 Al 0,42x98                            | O 103/XXXX                          | 6-001076-XXXX                          |
| 100      | Ruban 8x0,34 mm gris/noir                      | P 028                               | 6-001157-XXXX                          |
| 100      | Ruban 6x0,28mm                                 | P 531                               | 6-001284-XXXX                          |
| 100      | Ruban 6x0,28mm - noir                          | P 531/1                             | 6-012700-XXXX                          |
| 110      | Échelle C65 60x72 gris/noir                    | P 030/3                             | 7-301848-0000                          |
| 110      | Échelle C80 68x85 gris/noir                    | P 030/1                             | 6-001160-XXXX                          |
| 110      | Peigne pour faire ruban plus court             | PL 033                              | 6-006197-0000                          |
| 111      | Boite rivetée (al) - poire                     | P 076                               | 3-02367-0000                           |
| 120      | Support de ruban                               | P 013                               | 2-00039-0000                           |
| 160      | Embout de barre finale C65 G+D                 | P 014/5 XXXX                        | 2-00600-XXXX                           |
| 160      | Embout de barre finale C80 G+D                 | P 014/24 XXXX                       | 2-01118-XXXX                           |
| 170      | Guidage coulisse/ cable + équerres ( 56x58 ) G |                                     | 2-00557-L001                           |
| 170      | Guidage coulisse/ cable + équerres ( 56x58 ) D |                                     | 2-00557-P001                           |
| 170      | Étrier - Fe profil Windstabil                  | P 002/7                             | 2-01128-0000                           |
| 170      | Étrier - Al profil Windstabil                  | P 002/8                             | 2-01294-0000                           |
| 170      | Équerre de coulisse, de l'arrêtation           | P 023/1                             | 3-02758-9004                           |
| 210-212  | Embout de lame "C" G+D                         | P 033/41                            | 3-03967-XXXX                           |
| 210-212  | Embout de lame "C" G+D métal                   | P 033/51                            | 3-03964-PU19                           |
| 220      | Connexion de l'axe                             | P 077                               | 6-001198-0000                          |
| 221      | Connexion de l'axe articule C65/80 et Z70/90   | P 313                               | 6-003075-0000                          |
| 222      | Treuil de coin, D-46                           | P 517/46                            | 6-017225-0000                          |
| 230      | Supports des brises soleils orientables        |                                     | 2-00649-0000                           |

| Hauteur du store (mm) | Hauteur d'enroulement |               |
|-----------------------|-----------------------|---------------|
|                       | Cetta 80              | Cetta 80-Slim |
| 500                   | 150                   | 145           |
| 600                   | 160                   | 150           |
| 700                   | 165                   | 155           |
| 800                   | 170                   | 165           |
| 900                   | 175                   | 170           |
| 1000                  | 185                   | 175           |
| 1100                  | 190                   | 180           |
| 1200                  | 200                   | 185           |
| 1300                  | 205                   | 190           |
| 1400                  | 210                   | 200           |
| 1500                  | 215                   | 200           |
| 1600                  | 225                   | 210           |
| 1700                  | 230                   | 215           |
| 1800                  | 235                   | 215           |
| 1900                  | 245                   | 225           |
| 2000                  | 250                   | 225           |
| 2100                  | 255                   | 235           |
| 2200                  | 260                   | 240           |

| Hauteur du store (mm) | Hauteur d'enroulement |               |
|-----------------------|-----------------------|---------------|
|                       | Cetta 80              | Cetta 80-Slim |
| 2300                  | 270                   | 245           |
| 2400                  | 275                   | 250           |
| 2500                  | 285                   | 255           |
| 2600                  | 285                   | 260           |
| 2700                  | 295                   | 270           |
| 2800                  | 300                   | 275           |
| 2900                  | 310                   | 280           |
| 3000                  | 315                   | 285           |
| 3100                  | 320                   | 290           |
| 3200                  | 325                   | 295           |
| 3300                  | 335                   | 300           |
| 3400                  | 340                   | 305           |
| 3500                  | 345                   | 310           |
| 3600                  | 355                   | 315           |
| 3700                  | 360                   | 320           |
| 3800                  | 365                   | 325           |
| 3900                  | 370                   | 330           |
| 4000                  | 380                   | 340           |

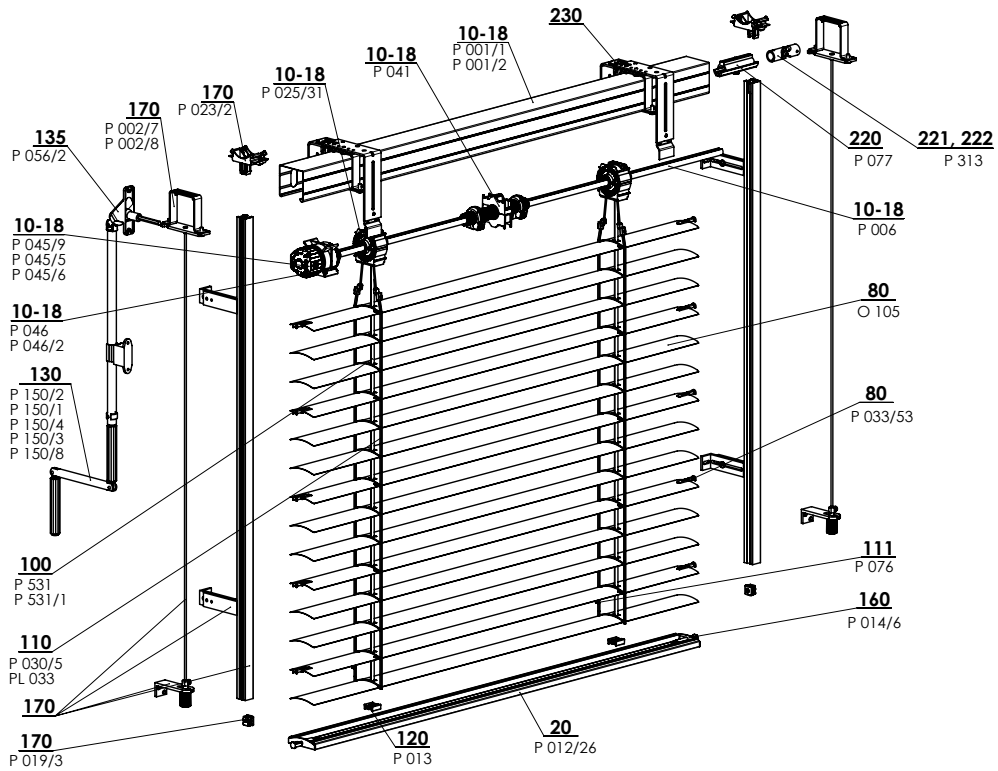
**Cetta 80-Slim**

Economie importante au niveau de la hauteur du store descendu par rapport au système existant Cetta 80.

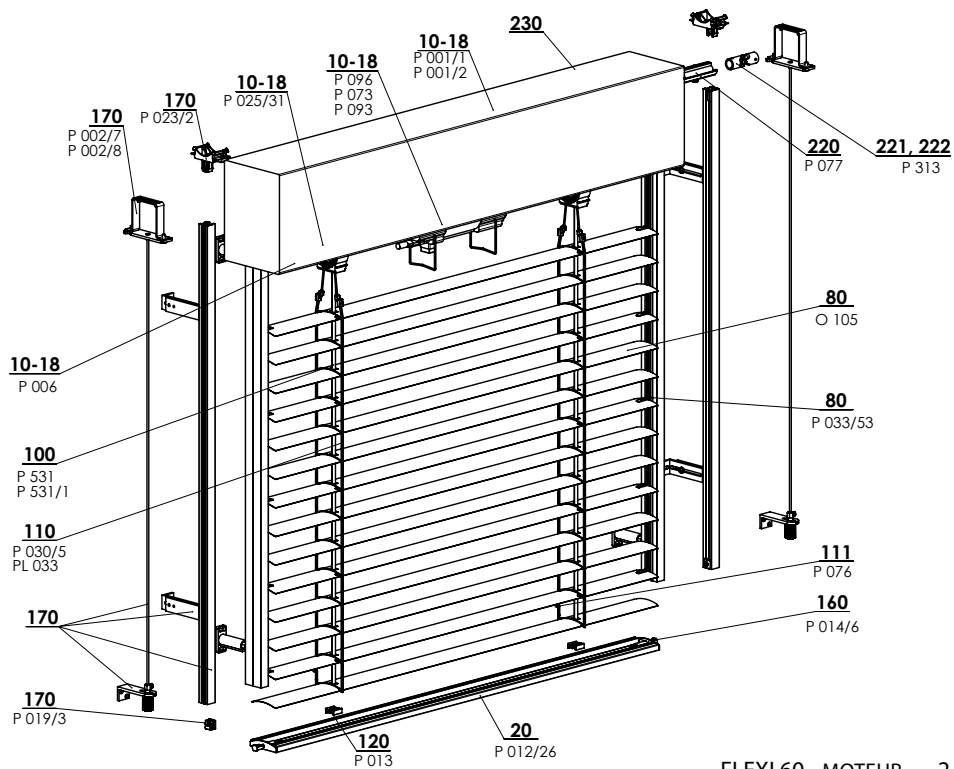


**Cetta 60 Flexi**

Fiche technique du produit

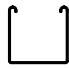
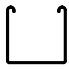




FLEXI 60 - MANIVELLE 2-01439-XXXX-0



FLEXI 60 - MOTEUR 2-01440-XXXX-0

## Spécification Cetta 60 Flexi

|  | Boîtier   |   | Barre finale   | Lame  | Guidage latérale         |  | Échelle                   | Ruban                             |
|--|---|---|--|---|--------------------------|--|---------------------------|-----------------------------------|
|  |   |   |  |   | Cable en acier           | Coulisses  |                           |                                   |
| <b>Référence Dimension (mm) Matériel</b> | P 001/1<br>56 x 58<br>Fe<br> | P 001/2<br>58 x 60<br>Al<br> | P 021/26<br>64,5 x 12,7<br>Al<br> | O 105<br>0,40 x 60<br>Al<br> | P 036<br>ø 3,2<br>Fe/PVC | Variantes des coulisses dans le chapitre „Guidage“ | P 030/5<br>52 x 65<br>PES | P 531, P 531/1<br>6 x 0,28<br>PES |
| <b>Couleur</b>                           | Standard: tole zinguee<br>Les autres RAL a option   |   | Standard: aluminium elox.<br>Les autres RAL a option   | Selon le carnet d'échantillon actuel d'ISOTRA   | gris                     | Standard: anodisé<br>Les autres RAL a option       | gris<br>noir              | gris<br>noir                      |

Nous ne fabriquons pas de versions atypiques.

### Mesures standardes

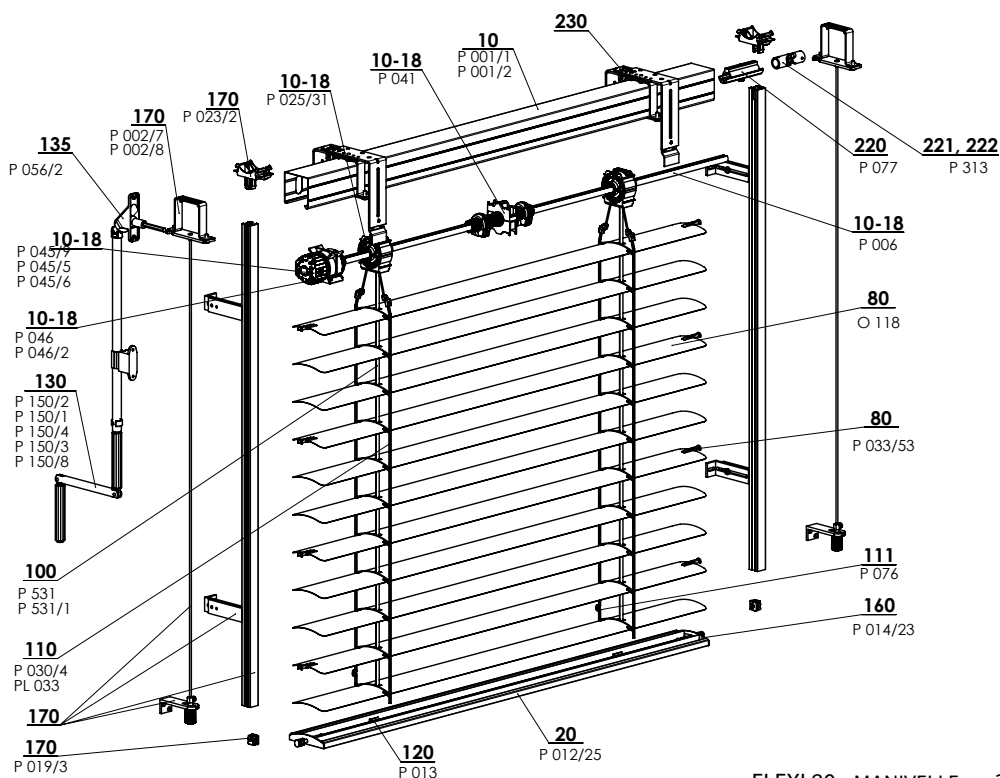
| Largeur ( mm ) |      | Hauteur ( mm ) |      | Surface garantie ( m² )      |
|----------------|------|----------------|------|------------------------------|
| min.           | max. | min.           | max. | max.                         |
| 600            | 4000 | 500            | 4000 | 8 (manivelle)<br>16 (moteur) |

### Cetta 60 Flexi-manivelle, moteur (2-01439-XXXX-0, 2-01440-XXXX-0)

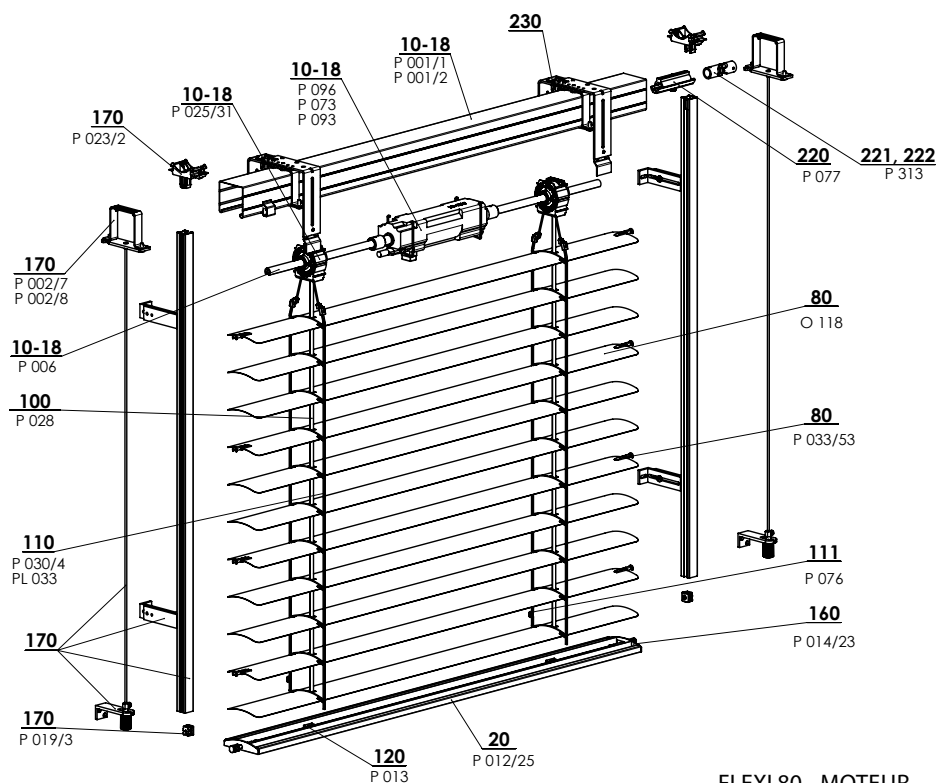
| Position   | Nom  | Nom commerciale -<br>Abbréviation 2 | Numéro de commande -<br>Abbréviation 1 |
|------------|--|-------------------------------------|--|
| 10 – 18    | Boîtier Fe 56x58   | P 001/1                             | 3-00166-PU22                           |
| 10 – 18    | Boîtier Al 58x60   | P 001/2                             | 7-301180-0000                          |
| 10 – 18    | Fin de course 56x58  | P 041                               | 2-00048-9004                           |
| 10 – 18    | Treuil   | P 045/9                             | 6-010260-0000                          |
| 10 – 18    | Treuil en plastique 6mm hexagone 14 mm sortie, 46mm        | P 045/6                             | 6-013233-0000                          |
| 10 – 18    | Treuil en plastique 8mm carré 14 mm sortie, 46mm           | P 045/5                             | 6-013232-0000                          |
| 10 – 18    | Support du treuil  | P 046/42                            | 6-014239-0000                          |
| 10 – 18    | Bobine C80 / C65 / S65 / Z70                               | P 025/31                            | 2-01098-9004                           |
| 10 – 18    | Bobine Stoma AX, inclinaison 38 st.                        | P 025/50                            | 6-009832-0000                          |
| 10 – 18    | Arbre  | P 006                               | 7-300198-0000                          |
| 10 – 18    | Moteurs (ELERO)  | P 096                               | 2-00648-0000                           |
| 10 – 18    | Moteurs (SOMFY)  | P 073                               | 2-00512-0000                           |
| 10 – 18    | Moteurs (GEIGER)   | P 093                               | 2-00572-0000                           |
| 20         | Barre finale C60F  | P 012/26                            | 7-303193-XXXX                          |
| 80         | Lame Al 0,40x60  | O 105                               | 6-015422-XXXX                          |
| 80         | Embout de lame "F" G+D                                     | P 033/43                            | 3-03969-xxxx                           |
| 80         | Embout de lame "F" G+D métal                               | P 033/53                            | 3-03966-PU19                           |
| 100        | Ruban 8x0,34 mm gris/noir                                  | P 028                               | 6-001157-XXXX                          |
| 100        | Ruban 6x0,28mm   | P 531                               | 6-001284-XXXX                          |
| 100        | Ruban 6x0,28mm - noir                                      | P 531/1                             | 6-012700-XXXX                          |
| 110        | Échelle C60F 52x65   | P 030/5                             | 6-015600-XXXX                          |
| 110        | Peigne pour faire ruban plus court                         | PL 033                              | 6-006197-0000                          |
| 111        | Boite rivetée (al) - poire                                 | P 076                               | 3-02367-0000                           |
| 120        | Support de ruban   | P 013                               | 2-00039-0000                           |
| 130        | Manivelle complète ( 45° / 90° ) - 4 pans                  | P 150/2                             | 2-00299-0000                           |
| 130        | Manivelle complète ( 45° / 90° ) - 6 pans                  | P 150/1                             | 2-00298-0000                           |
| 130        | Manivelle complète décrochable ( 90° ) - 4 pans            | P 150/4                             | 2-00581-0000                           |
| 130        | Manivelle complète avec cardan ( 90° ) - 4 pans            | P 150/3                             | 2-00300-0000                           |
| 130        | Manivelle directe – SANS SORTIE DE MANIVELLE               | P 150/8                             | 2-01302-0000                           |
| 135        | Sortie de manivelle 90° blanc/brun/gris SQ 8x250 (23x85mm) | P 056/2                             | 6-006684-XXXX                          |
| 160        | Embout de barre final C60F G+D                             | P 014/6                             | 2-01434-XXXX                           |
| <b>170</b> | <b>Guidage coulisse/ cable + équerres</b>                  |                                     | <b>Voir chapitre Guidage</b>           |
| 170        | Étrier - Fe profil Windstabil                              | P 002/7                             | 2-01128-0000                           |
| 170        | Étrier - Al profil Windstabil                              | P 002/8                             | 2-01294-0000                           |
| 170        | Équerre de coulisse, de l'arrêtation                       | P 023/1                             | 3-02758-9004                           |
| 170        | Ensemble Support - coulisses                               | P 023/2                             | 2-01516-9004                           |
| 170        | Fin de course de coulisse - ensemble                       | P 019/3                             | 2-01097-9004                           |
| 220        | Connexion de l'axe   | P 077                               | 6-001198-0000                          |
| 221        | Connexion de l'axe articulé C65/80 et Z70/90               | P 313                               | 6-003075-0000                          |
| 222        | Treuil de coin, D-46                                       | P 517/46                            | 6-017225-0000                          |

## Cetta 80 Flexi

## Fiche technique du produit



FLEXI 80 - MANIVELLE 2-00135-XXXX-E



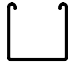
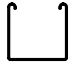


FLEXI 80 - MOTEUR 2-00138-XXXX-D

## Mesures standardes

| Largeur ( mm ) |       | Hauteur ( mm ) |      | Surface garantie maximum ( m <sup>2</sup> ) |
|----------------|-------|----------------|------|---|
| min.           | max.  | min.           | max. |   |
| 600            | 4000* | 500            | 4000 | 8 (manivelle)<br>16 (moteur)                |

Avertissement : Si la largeur augmente, la classe de résistance du vent diminue – voir Résistance des volets extérieurs du vent, p. 3-6.

## Spécification Cetta 80 Flexi

| Référence<br>Dimension (mm)<br>Matériel | Boitier   |   | Barre finale  | Lame  | Guidage latérale                             |  | Échelle                   | Ruban                           |
|---|---|---|---|---|--|--|---------------------------|---------------------------------|
|   | P 001/1<br>56 x 58<br>Fe  | P 001/2<br>58 x 60<br>Al  | P012/25<br>80 x 13<br>Al  | O 118<br>0,40 x 80<br>Al  | Cable en acier<br>P 036/1<br>ø 3,2<br>Fe/PVC | Coulisses<br>Variantes des<br>coulisses dans le<br>chapitre „ Guidage“ |                           |                                 |
|   |  |  |  |  |  |  | P 030/4<br>69 x 85<br>PES | P 531, P 531/1<br>6x0,28<br>PES |
| Couleur                                 | Standard: tole zinguee<br>Les autres RAL a option<br>DECORAL*                     |   | Standard: aluminium elox.<br>Les autres RAL a option<br>DECORAL*                  | Selon le carnet<br>d'échantillon actuel<br>d'ISOTRA                               | gris<br>noir                                 | Standard: anodisé<br>Les autres RAL<br>a option                        | gris<br>noir              | gris<br>noir                    |

\*Dimension maximale 4000mm

### Cetta 80 Flexi - manivelle (2-00135-8002)

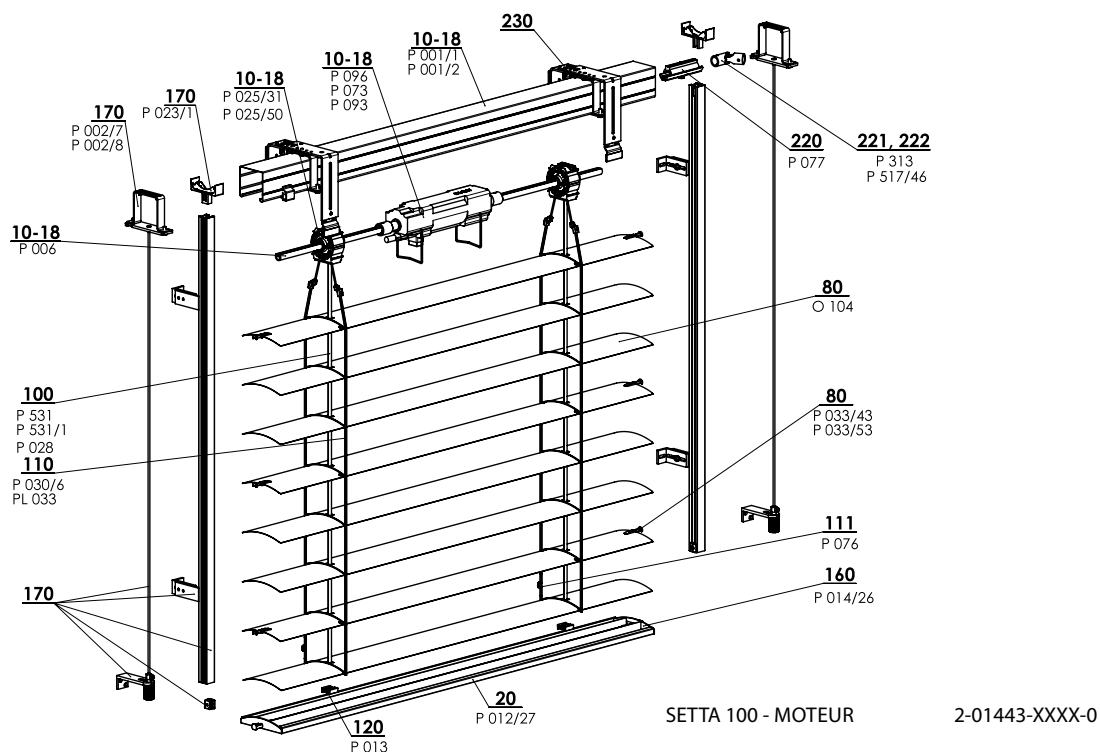
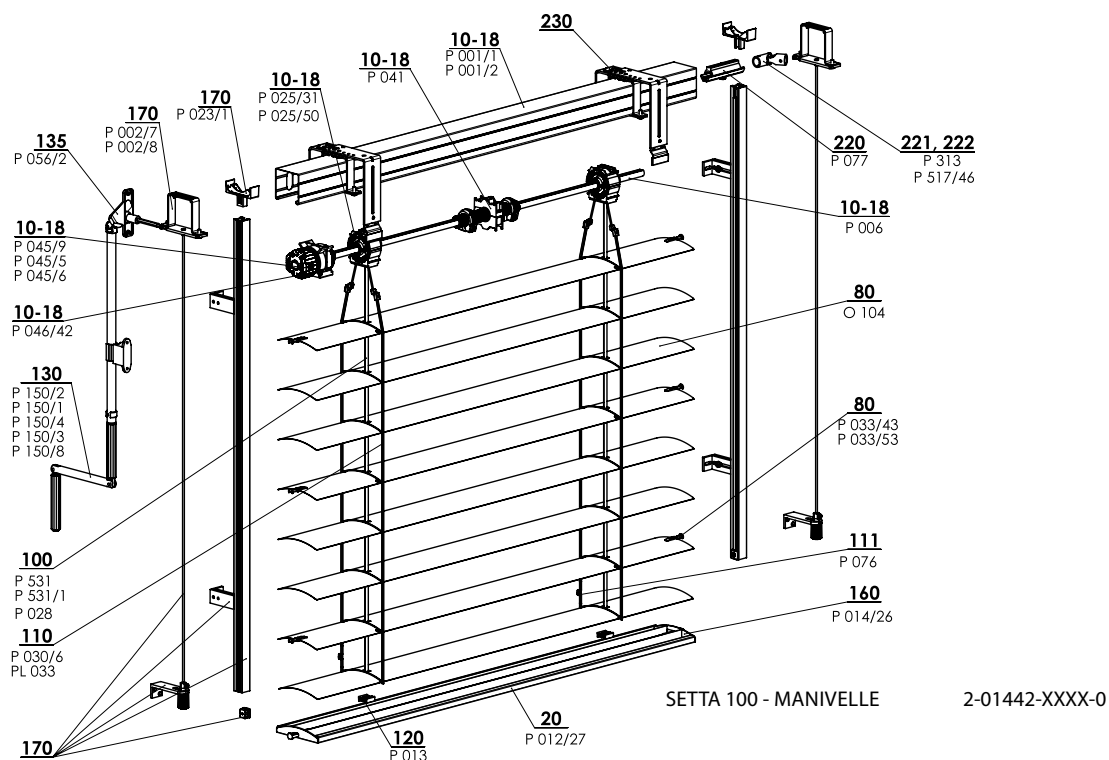
| Position | Nom   | Nom commerciale -<br>Abbréviation 2 | Numéro de commande -<br>Abbréviation 1 |
|----------|---|-------------------------------------|--|
| 10-18    | Boitier Fe 56x58                                    | P 001/1                             | 3-00166-PU22                           |
| 10-18    | Boitier Al 58x60                                    | P 001/2                             | 7-301180-0000                          |
| 10-18    | Bobine C80 / C65 / S65 / Z70                        | P 025/31                            | 2-01098-9004                           |
| 10-18    | Bobine Stoma AX, inclinaison 38 st.                 | P 025/50                            | 6-009832-0000                          |
| 10-18    | Fin de course 56x58                                 | P 041                               | 2-00048-9004                           |
| 10-18    | Treuil  | P 045/9                             | 6-010260-0000                          |
| 10-18    | Treuil en plastique 6mm hexagone 14 mm sortie, 46mm | P 045/6                             | 6-013233-0000                          |
| 10-18    | Treuil en plastique 8mm carre 14 mm sortie, 46mm    | P 045/5                             | 6-013232-0000                          |
| 10-18    | Support du treuil                                   | P 046/42                            | 6-014239-0000                          |
| 10-18    | Arbre   | P 006                               | 7-300198-0000                          |
| 20       | Barre finale C80 Flexi                              | P 012/23                            | 7-302886-XXXX                          |
| 80       | Lame C80 Flexi Al 0,40x80                           | O 118                               | 6-001098-XXXX                          |
| 100      | Ruban 6x0,28mm                                      | P 531                               | 6-001284-9006                          |
| 100      | Ruban 6x028mm noir                                  | P 531/1                             | 6-012700-9004                          |
| 100      | Ruban 8x0,34 mm gris/noir                           | P 028                               | 6-001157-XXXX                          |
| 110      | Échelle C80 69x85                                   | P 030/4                             | 6-012862-xxxx                          |
| 110      | Boite rivetée (al) - poire                          | PL 033                              | 6-012862-xxxx                          |
| 111      | Boite rivetée (al) - poire                          | P 076                               | 3-02367-0000                           |
| 120      | Support de ruban                                    | P 013                               | 2-00039-0000                           |
| 130      | Manivelle complete ( 45° / 90° ) - 4 pans           | P 150/2                             | 2-00299-0000                           |
| 130      | Manivelle complete ( 45° / 90° ) - 6 pans           | P 150/1                             | 2-00298-0000                           |
| 130      | Manivelle complete décrochable ( 90° ) - 4 pans     | P 150/4                             | 2-00581-0000                           |
| 130      | Manivelle complete avec cardan ( 90° ) - 4 pans     | P 150/3                             | 2-00300-0000                           |
| 130      | Manivelle directe - SANS SORTIE DE MANIVELLE        | P 150/8                             | 2-01302-0000                           |
| 135      | Sortie de manivelle 90°                             | P 056/2                             | 6-006684-XXXX                          |
| 160      | Embout de barre finale C80F G+D                     | P 014/23                            | 2-01326-XXXX                           |
| 170      | Guidage coulisse/ cable + équerres ( 56x58 ) G      |                                     | 2-00557-L001                           |
| 170      | Guidage coulisse/ cable + équerres ( 56x58 ) D      |                                     | 2-00557-P001                           |
| 170      | Étrier - Fe profil Windstabil                       | P 002/7                             | 2-01128-0000                           |
| 170      | Étrier - Al profil Windstabil                       | P 002/8                             | 2-01294-0000                           |
| 170      | Équerre de coulisse, de l'arrêtation                | P 023/1                             | 3-02758-9004                           |
| 170      | Ensemble Support - coulisses                        | P 023/2                             | 2-01516-9004                           |
| 170      | Fin de course de coulisse - ensemble                | P 019/3                             | 2-01097-9004                           |
| 210-212  | Embout de lame "F" G+D métal                        | P 033/53                            | 3-03966-PU19                           |
| 220      | Connexion de l'axe                                  | P 077                               | 6-001198-0000                          |
| 221      | Connexion de l'axe articule C65/80 et Z70/90        | P 313                               | 6-003075-0000                          |
| 222      | Treuil de coin, D-46                                | P 517/46                            | 6-017225-0000                          |
| 230      | Supports des brises soleils orientables             |                                     | 2-00649-0000                           |

### Cetta 80 Flexi - moteur (2-00138-8002)

| Position | Nom  | Nom commerciale -<br>Abbréviation 2 | Numéro de commande -<br>Abbréviation 1 |
|----------|--|-------------------------------------|--|
| 10-18    | Boitier Fe 56x58                               | P 001/1                             | 3-00166-PU22                           |
| 10-18    | Boitier Al 58x60                               | P 001/2                             | 7-301180-0000                          |
| 10-18    | Moteurs (ELERO)                                | P 096                               | 2-00648-0000                           |
| 10-18    | Moteurs (SOMFY)                                | P 073                               | 2-00512-0000                           |
| 10-18    | Moteurs (GEIGER)                               | P 093                               | 2-00572-0000                           |
| 10-18    | Arbre  | P 006                               | 7-300198-0000                          |
| 10-18    | Bobine C65, C80, Z70, S65                      | P 025/31                            | 2-01098-9004                           |
| 10-18    | Bobine Stoma AX, inclinaison 38 st.            | P 025/50                            | 6-009832-0000                          |
| 20       | Barre finale C80 Flexi                         | P 012/25                            | 7-302886-XXXX                          |
| 80       | Lame Al C80 Flexi 0,40x80                      | O 118                               | 6-001098-XXXX                          |
| 100      | Ruban 8x0,34 mm gris/noir                      | P 028                               | 6-001157-XXXX                          |
| 100      | Ruban 6x0,28mm                                 | P 531                               | 6-001284-9006                          |
| 100      | Ruban 6x028mm noir                             | P 531/1                             | 6-012700-9004                          |
| 110      | Echelle C80F 69x85 gris/noir                   | P 030/4                             | 6-012862-xxxx                          |
| 110      | Boite rivetée (al) - poire                     | PL 033                              | 6-006197-0000                          |
| 111      | Boite rivetée (al) - poire                     | P 076                               | 3-02367-0000                           |
| 120      | Support de ruban                               | P 013                               | 2-00039-0000                           |
| 160      | Embout de barre finale C80F G+D                | P 014/23                            | 2-01326-XXXX                           |
| 170      | Guidage coulisse/ cable + équerres ( 56x58 ) G |                                     | 2-00557-L001                           |
| 170      | Guidage coulisse/ cable + équerres ( 56x58 ) D |                                     | 2-00557-P001                           |
| 170      | Étrier - Fe profil Windstabil                  | P 002/7                             | 2-01128-0000                           |
| 170      | Étrier - Al profil Windstabil                  | P 002/8                             | 2-01294-0000                           |
| 170      | Équerre de coulisse, de l'arrêtation           | P 023/1                             | 3-02758-9004                           |
| 170      | Ensemble Support - coulisses                   | P 023/2                             | 2-01516-9004                           |
| 170      | Fin de course de coulisse - ensemble           | P 019/3                             | 2-01097-9004                           |
| 210-212  | Embout de lame "F" G+D                         | P 033/43                            | 3-03969-xxxx                           |
| 210-212  | Embout de lame "F" G+D métal                   | P 033/53                            | 3-03966-PU19                           |
| 220      | Connexion de l'axe                             | P 077                               | 6-001198-0000                          |
| 221      | Connexion de l'axe articule C65/80 et Z70/90   | P 313                               | 6-003075-0000                          |
| 222      | Treuil de coin, D-46                           | P 517/46                            | 6-017225-0000                          |
| 230      | Supports des brises soleils orientables        |                                     | 2-00649-0000                           |

# Cetta 100 Flexi

## Fiche technique du produit

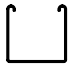
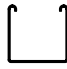
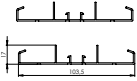
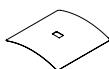


### Mesures standards

| Largeur ( mm ) |       | Hauteur ( mm ) |      | Surface garantie ( m <sup>2</sup> ) |
|----------------|-------|----------------|------|-------------------------------------|
| min.           | max.  | min.           | max. |                                     |
| 600            | 4000* | 500            | 4000 | 8 (manivelle)<br>16 (moteur)        |

Avvertissement : Si la largeur augmente, la classe de résistance du vent diminue – voir Résistance des volets extérieurs du vent, p. 3-6.

## Spécification Cetta 100 Flexi

| Référence<br>Dimension (mm)<br>Matériel | Boitier   |   | Barre finale  | Lame  | Guidage latérale                           |  | Échelle                    | Ruban                             |
|---|---|---|---|---|--|--|----------------------------|-----------------------------------|
|   | P 001/1<br>56 x 58<br>Fe  | P 001/2<br>58 x 60<br>Al  | P 012/27<br>103,5 x 17<br>Al  | O 104<br>0,40 x 100<br>Al   | Cable en acier<br>P 036<br>Ø 3,2<br>Fe/PVC | Coulisses<br>Variantes des<br>coulisses dans le<br>chapitre „ Guidage“ |                            |                                   |
|   |  |  |  |  |  |  | P 030/6<br>85 x 105<br>PES | P 531, P 531/1<br>6 x 0,28<br>PES |
| Couleur                                 | Standard: tole zinguee<br>Les autres RAL a option                                 |   | Standard: aluminium<br>elox. Les autres RAL a<br>option                           | Selon le carnet<br>d'échantillon actuel<br>d'ISOTRA                               | gris                                       | Standard:<br>anodise<br>Les autres RAL<br>a option                     | gris<br>noir               | gris<br>noir                      |

## Cetta100 Flexi-manivelle, moteur (2-01442-XXXX-0, 2-01443-XXXX-0)

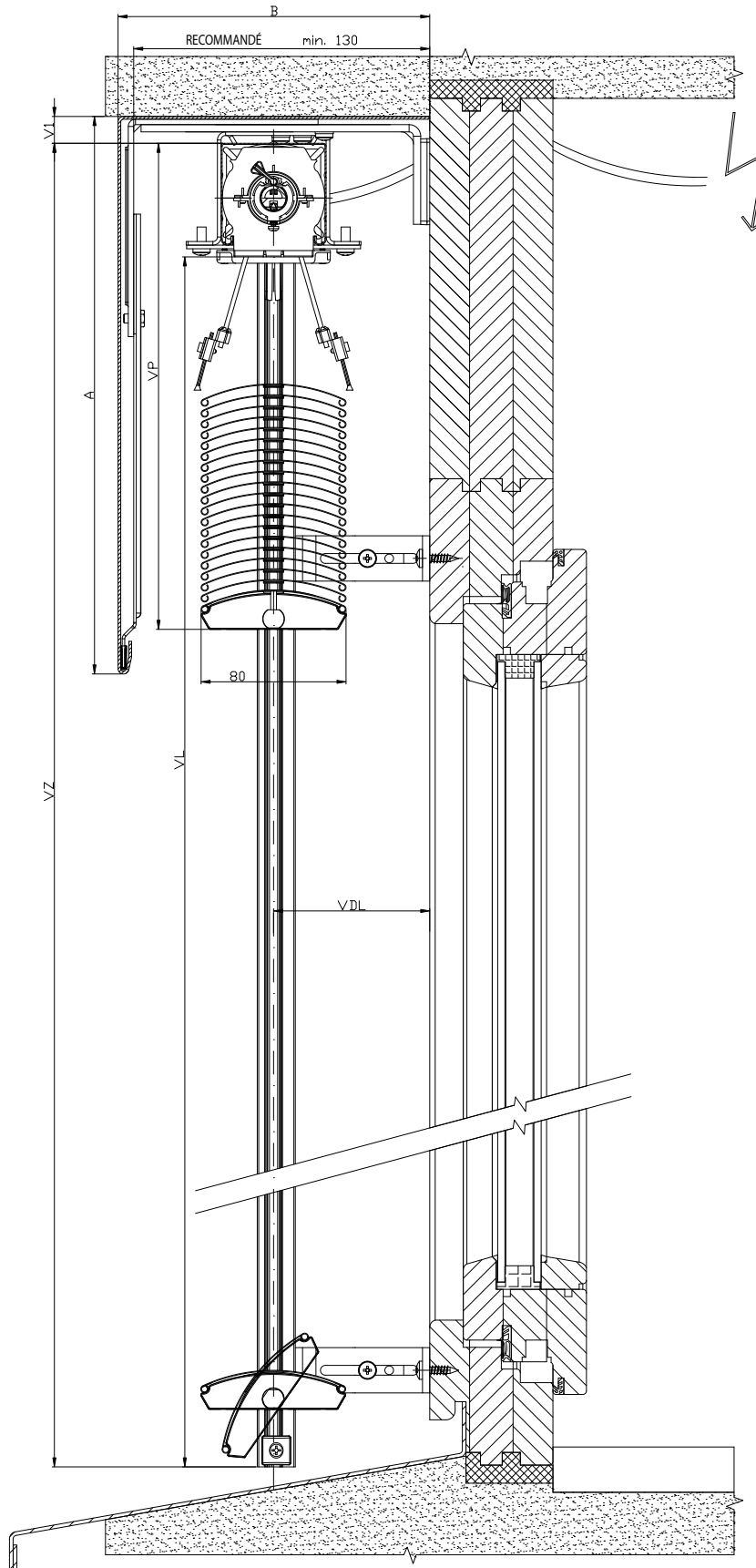
| Position | Nom   | Nom commerciale -<br>Abréviation 2 | Numéro de commande -<br>Abréviation 1 |
|----------|---|------------------------------------|---------------------------------------|
| 10 - 18  | Boitier Fe  | P 001/1                            | 3-00166-PU22                          |
| 10 - 18  | Boitier Al 58x60  | P 001/2                            | 7-301180-0000                         |
| 10 - 18  | Fin de course 56x58   | P 041                              | 2-00048-9004                          |
| 10 - 18  | Treuil  | P 045/9                            | 6-010260-0000                         |
| 10 - 18  | Treuil en plastique 6mm hexagone 14 mm sortie, 46mm           | P 045/6                            | 6-013233-0000                         |
| 10 - 18  | Treuil en plastique 8mm carre 14 mm sortie, 46mm              | P 045/5                            | 6-013232-0000                         |
| 10 - 18  | Support du treuil   | P 046/42                           | 6-014239-0000                         |
| 10 - 18  | Bobine C80 / C65 / S65 / Z70                                  | P 025/31                           | 2-01098-9004                          |
| 10-18    | Bobine Stoma AX, inclinaison 38 st.                           | P 025/50                           | 6-009832-0000                         |
| 10 - 18  | Arbre   | P 006                              | 7-300198-0000                         |
| 10 - 18  | Moteurs (ELERO)   | P 096                              | 2-00648-0000                          |
| 10 - 18  | Moteurs (SOMFY)   | P 073                              | 2-00512-0000                          |
| 10 - 18  | Moteurs (GEIGER)  | P 093                              | 2-00572-0000                          |
| 20       | Barre finale C100F  | P 012/27                           | 7-3031934XXXX                         |
| 80       | Lame Al 0,40x100  | O 104                              | 6-015421-XXXX                         |
| 80       | Embout de lame "F" G+D  | P 033/43                           | 3-03969-xxxx                          |
| 80       | Embout de lame "F" G+D métal                                  | P 033/53                           | 3-03966-PU19                          |
| 100      | Ruban 8x0,34 mm gris/noir                                     | P 028                              | 6-001157-XXXX                         |
| 100      | Ruban 6x0,28mm  | P 531                              | 6-001284-XXXX                         |
| 100      | Ruban 6x0,28mm - noir   | P 531/1                            | 6-012700-XXXX                         |
| 110      | Echelle C100F 85x105  | P 030/6                            | 6-015618-XXXX                         |
| 110      | Peigne pour faire ruban plus court                            | PL 033                             | 6-006197-0000                         |
| 111      | Boite rivetee (al) - poire                                    | P 076                              | 3-02367-0000                          |
| 120      | Support de ruban  | P 013                              | 2-00039-0000                          |
| 130      | Manivelle complete ( 45° / 90° ) - 4 pans                     | P 150/2                            | 2-00299-0000                          |
| 130      | Manivelle complete ( 45° / 90° ) - 6 pans                     | P 150/1                            | 2-00298-0000                          |
| 130      | Manivelle complete décrochable ( 90° ) - 4 pans               | P 150/4                            | 2-00581-0000                          |
| 130      | Manivelle complete aves cardan ( 90° ) - 4 pans               | P 150/3                            | 2-00300-0000                          |
| 130      | Manivelle directe – SANS SORTIE DE MANIVELLE                  | P 150/8                            | 2-01302-0000                          |
| 135      | Sortie de manivelle 90° blanc/brun/gris SQ 8x250<br>(23x85mm) | P 056/2                            | 6-006684-XXXX                         |
| 160      | Embout de barre final C100F G+D                               | P 014/26                           | 2-01435-XXXX                          |
| 170      | Guidage coulisse/ cable + équerres                            |                                    | Voir chapitre Guidage                 |
| 170      | Etrier - Fe profil Windstabil                                 | P 002/7                            | 2-01128-0000                          |
| 170      | Etrier - Al profil Windstabil                                 | P 002/8                            | 2-01294-0000                          |
| 170      | Equerre de coulisse, de l'arretation                          | P 023/1                            | 3-02758-9004                          |
| 220      | Connection de l'axe   | P 077                              | 6-001198-0000                         |
| 221      | Connection de l'axe articule C65/80 et Z70/90                 | P 313                              | 6-003075-0000                         |
| 222      | Treuil de coin, D-46  | P 517/46                           | 6-017225-0000                         |



# SCHÉMA STORE D'EXTÉRIEUR CETTA 80

COUPE VERTICALE

MANOEUVRE PAR MANIVELLE

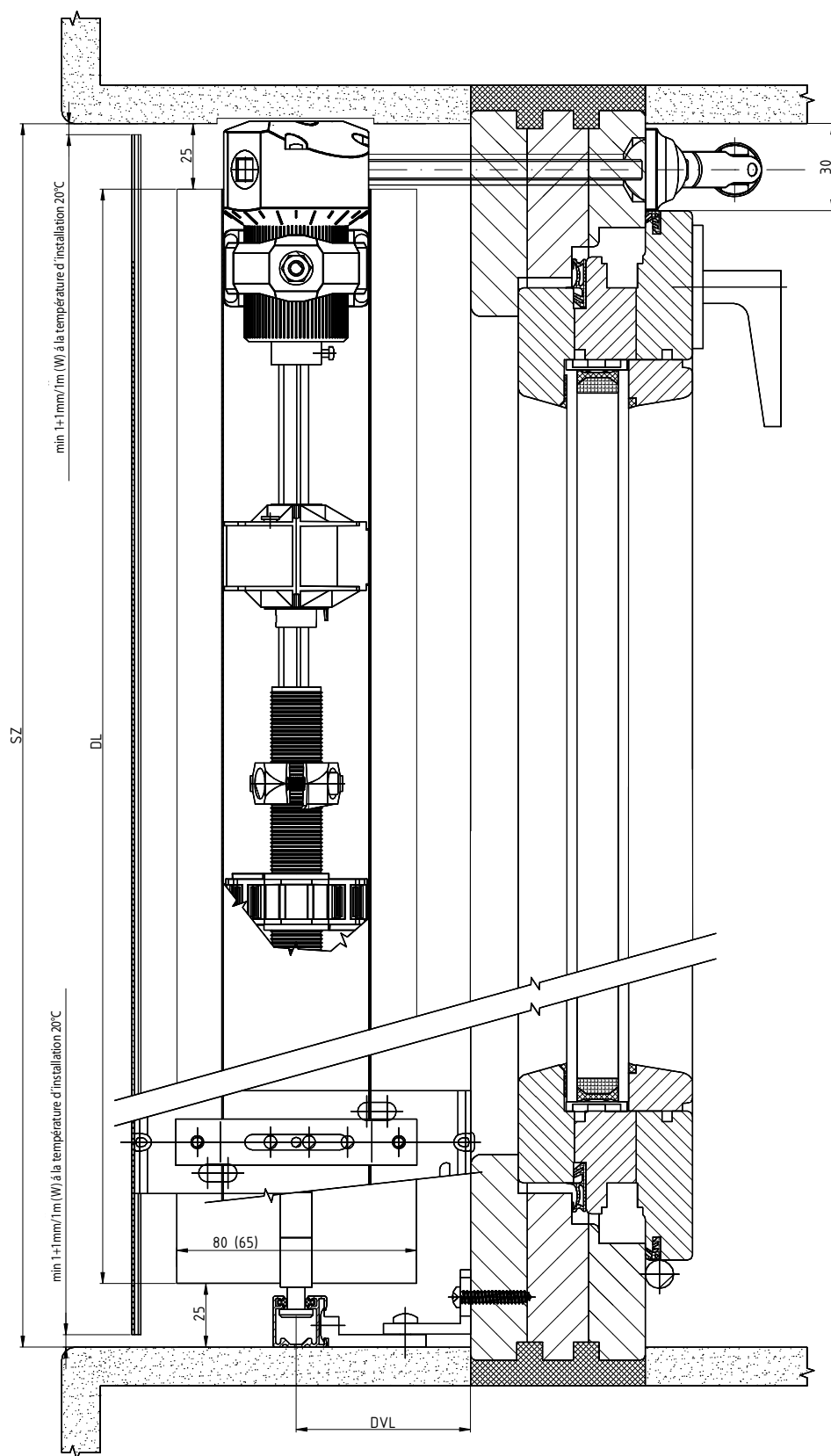


2-01825-0035-0

# SCHÉMA STORE D'EXTERIEUR CETTA 80, CETTA 65

COUPE HORIZONTALE

MANOEUVRE PAR MANIVELLE

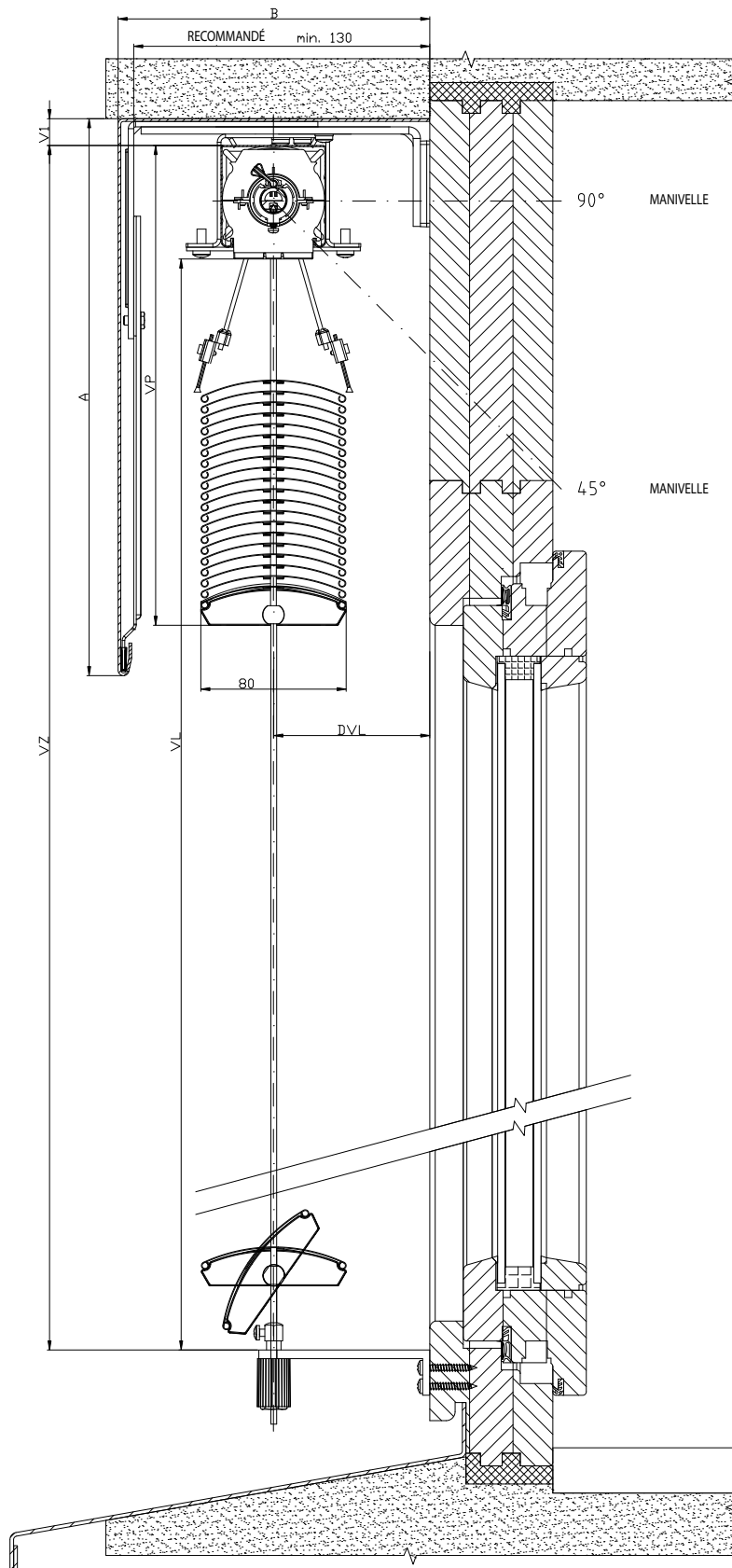


2-01825-0078-0

# SCHÉMA STORE D'EXTÉRIEUR CETTA 80

COUPE VERTICALE

MANOEUVRE PAR MANIVELLE

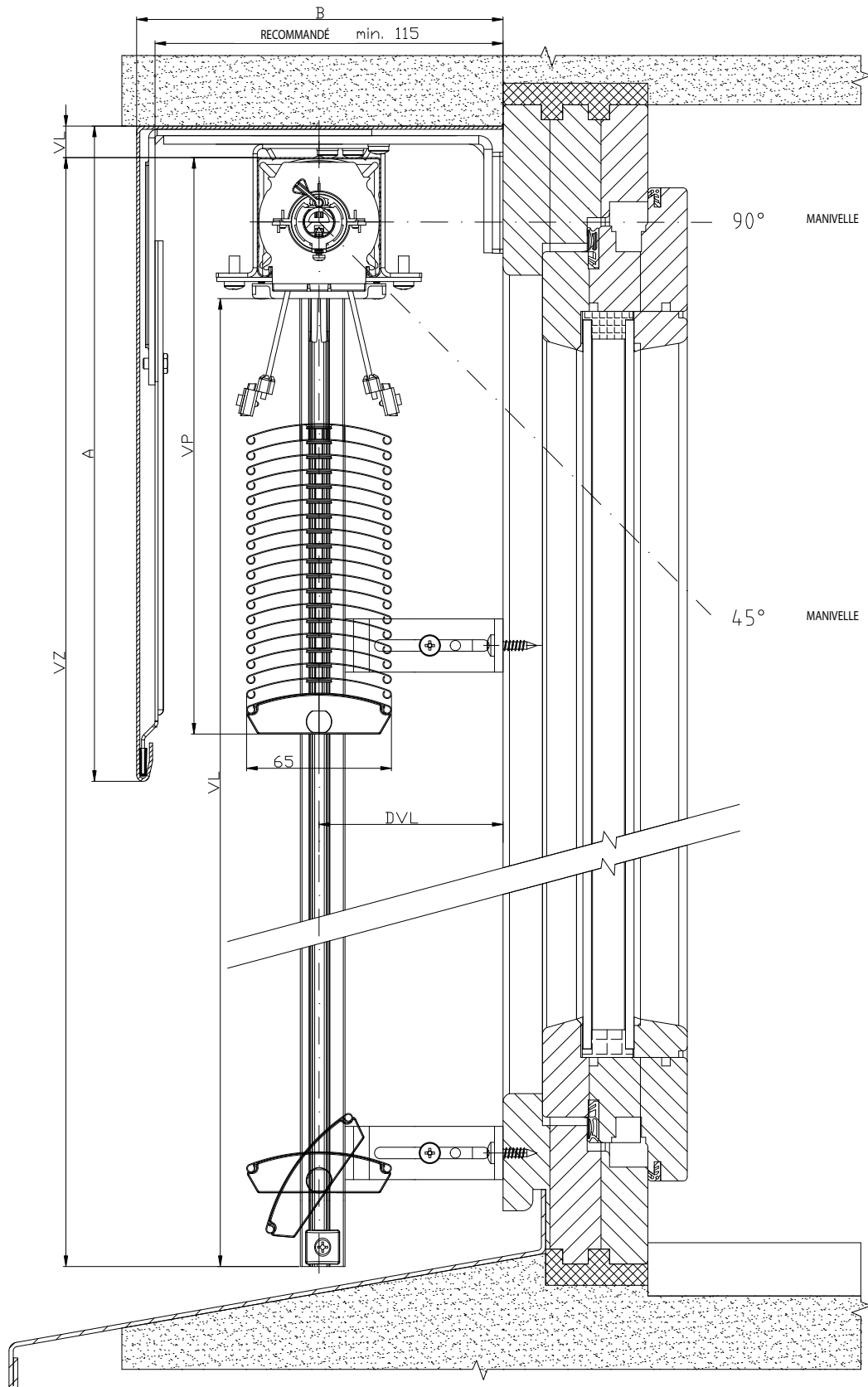


2-01825-0030-0

# SCHÉMA STORE D'EXTERIEUR CETTA 65

COUPE VERTICALE

MANOEUVRE PAR MANIVELLE

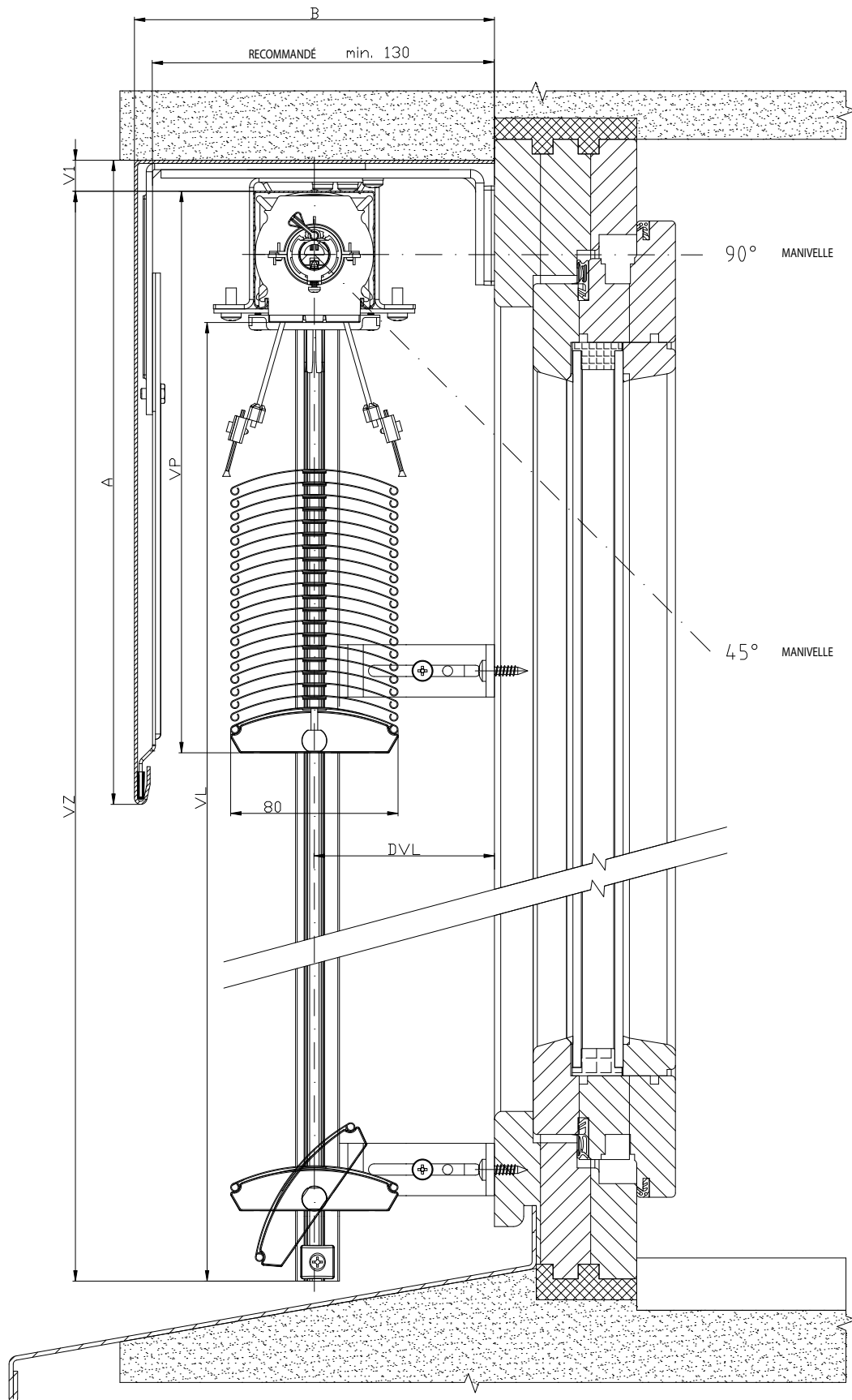


2-01825-0016-0

**SCHÉMA STORE D'EXTÉRIEUR CETTA 80**

COUPE VERTICALE

MANOEUVRE PAR MANIVELLE

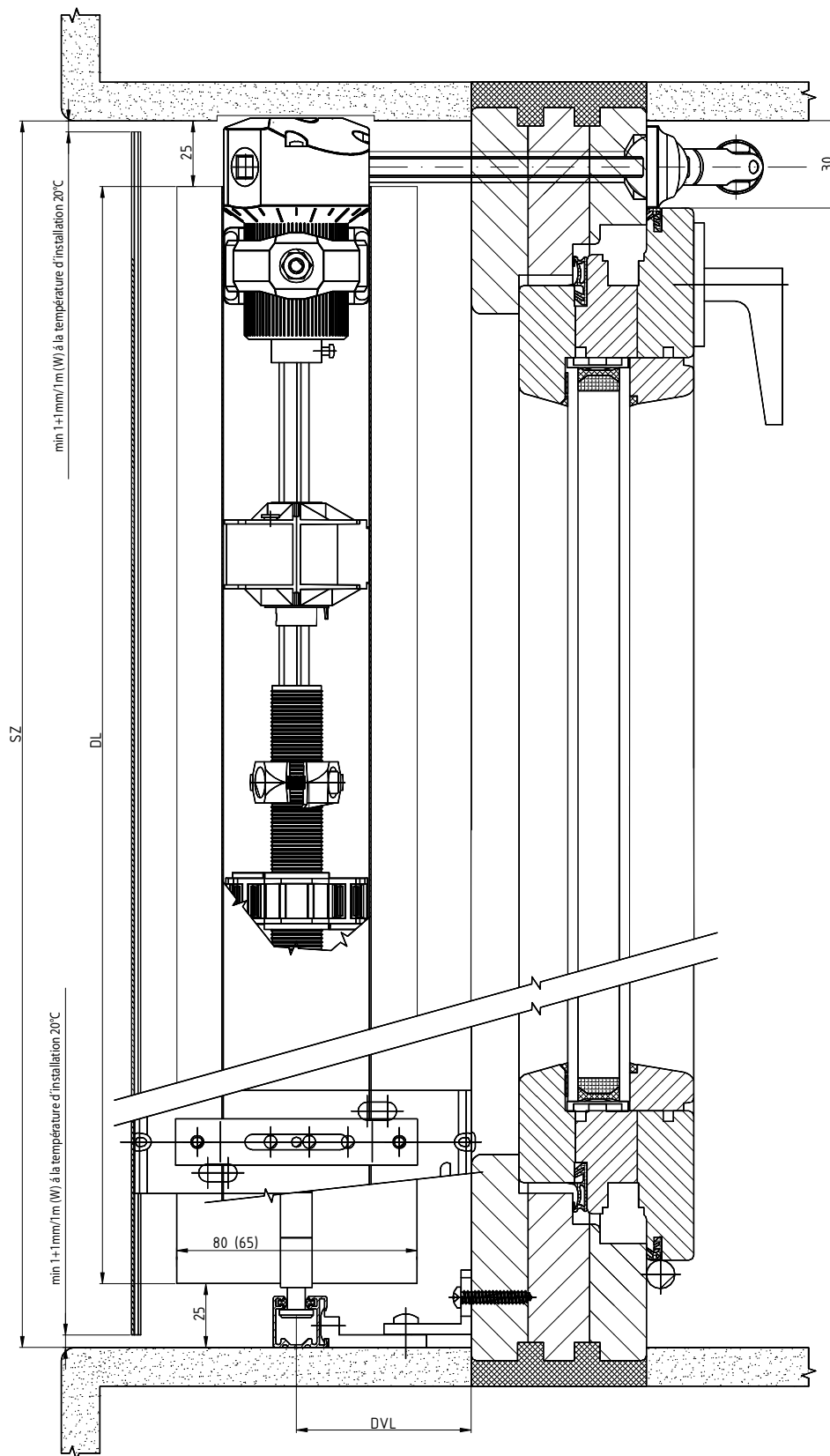


2-01825-0032-0

# SCHÉMA STORE D'EXTERIEUR CETTA 80, CETTA 65

COUPE HORIZONTALE

MANOEUVRE PAR MOTEUR

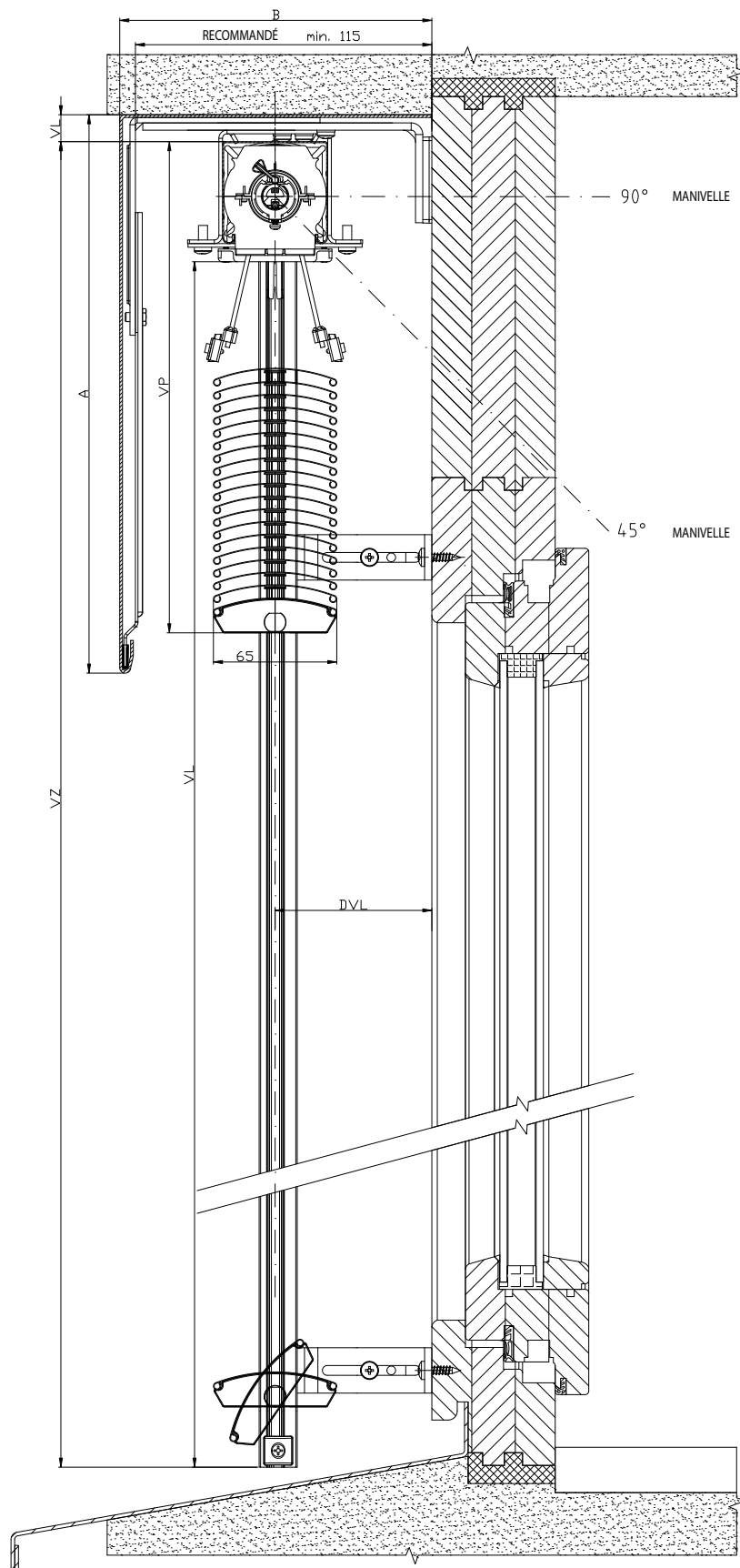


2-01825-0078-0

# SCHÉMA STORE D'EXTÉRIEUR CETTA 65

COUPE VERTICALE

MANOEUVRE PAR MANIVELLE

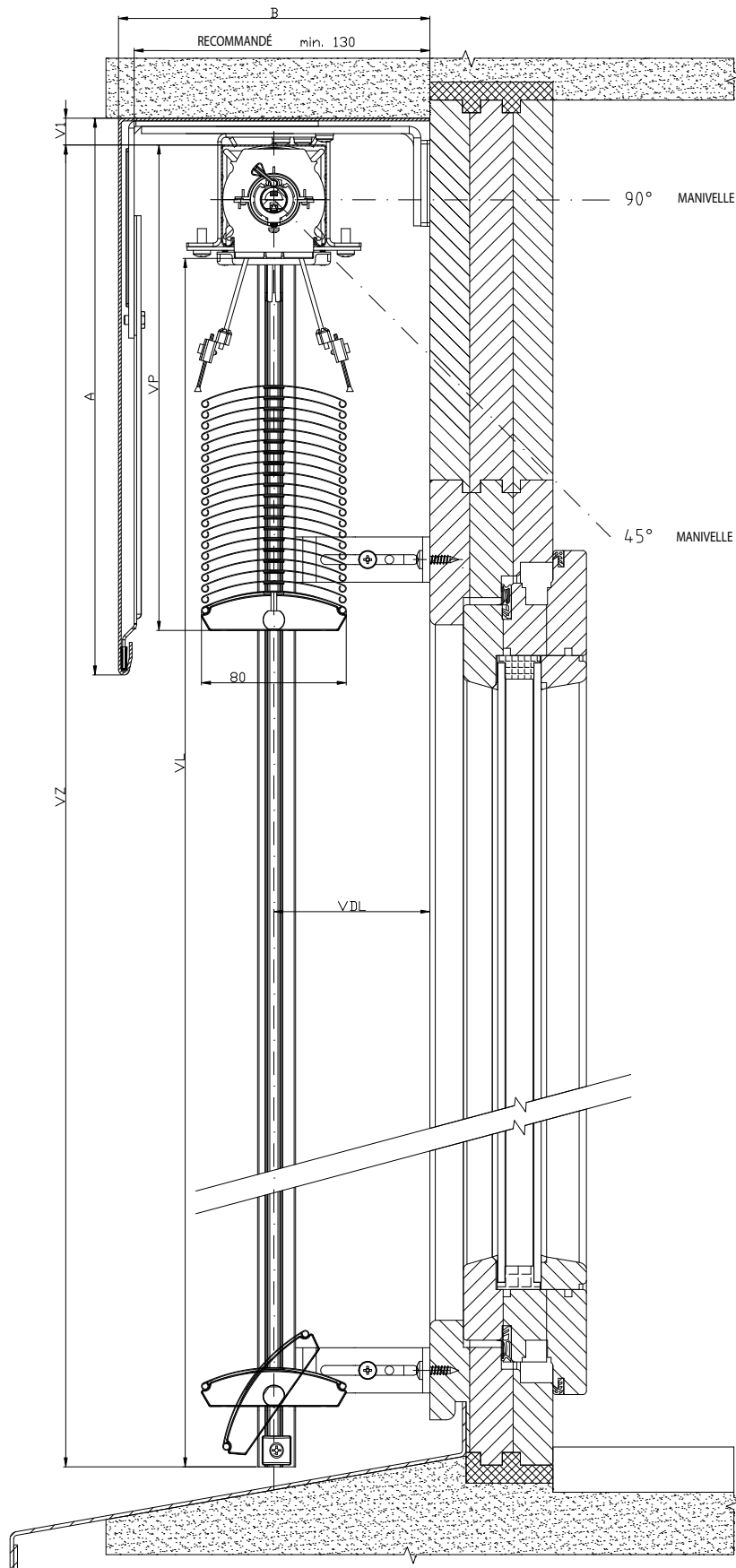


2-01825-0018-0

# SCHÉMA STORE D'EXTERIEUR CETTA 80

COUPE VERTICALE

MANOEUVRE PAR MANIVELLE



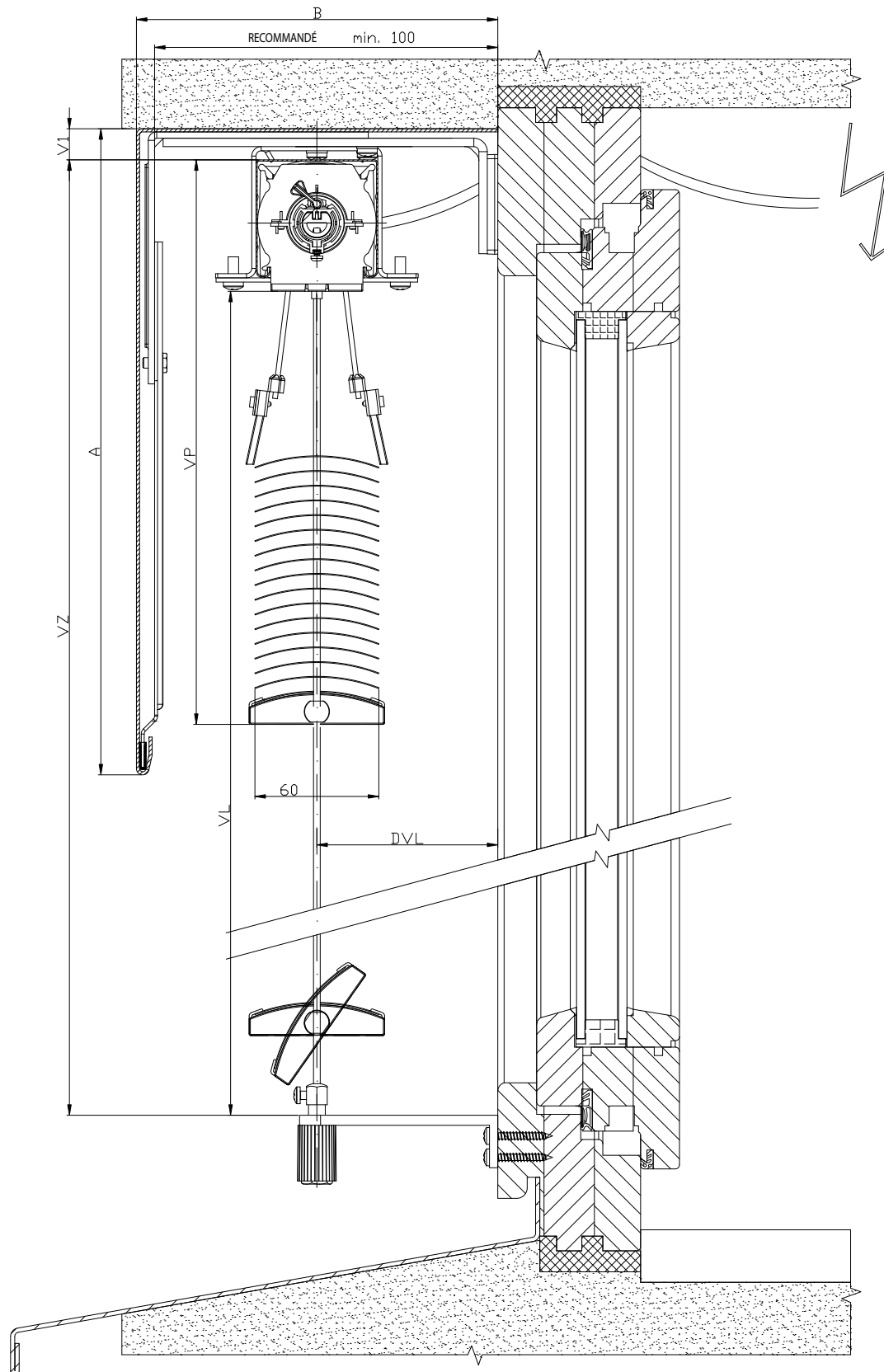
2-01825-0034-0



# SCHÉMA STORE D'EXTÉRIEUR C60 - FLEXI

COUPE VERTICALE

MANOEUVRE PAR MOTEUR

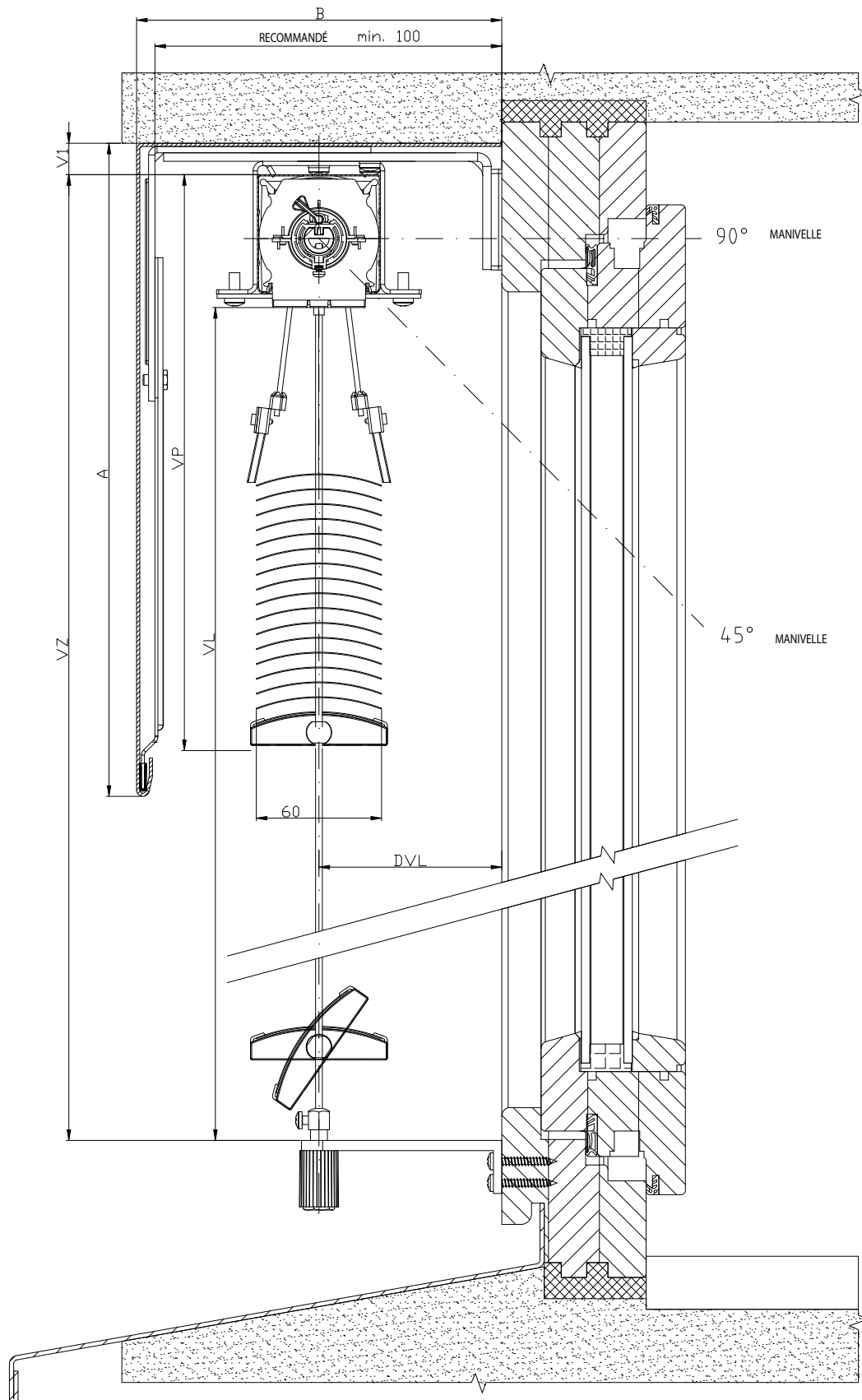


2-01825-0005-0

# SCHÉMA STORE D'EXTERIEUR C60 - FLEXI

COUPE VERTICALE

MANOEUVRE PAR MANIVELLE

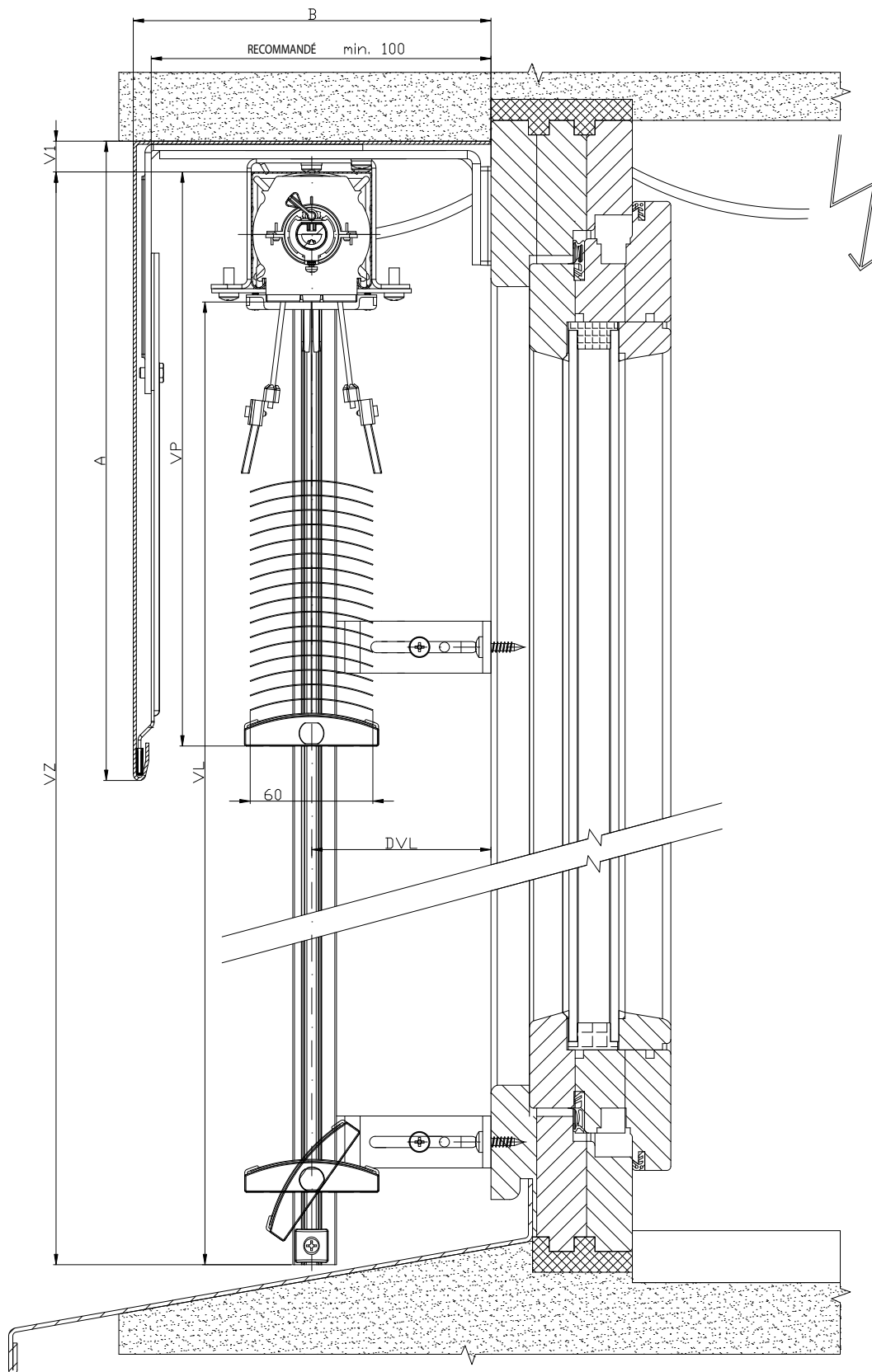


2-01825-0004-0

# SCHÉMA STORE D'EXTÉRIEUR C60 - FLEXI

COUPE VERTICALE

MANOEUVRE PAR MOTEUR

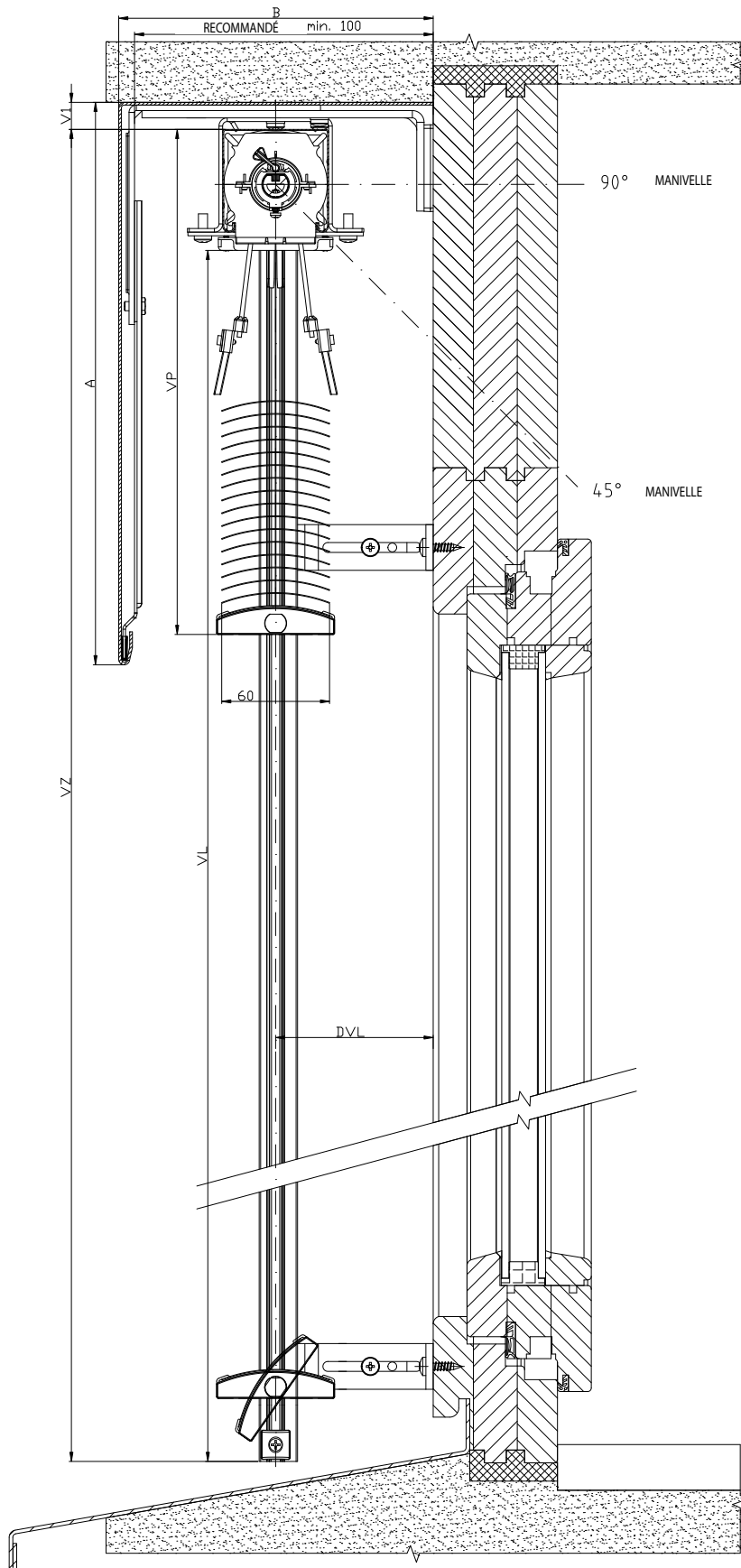


2-01825-0009-0

# SCHÉMA STORE D'EXTERIEUR C60 - FLEXI

COUPE VERTICALE

MANOEUVRE PAR MANIVELLE

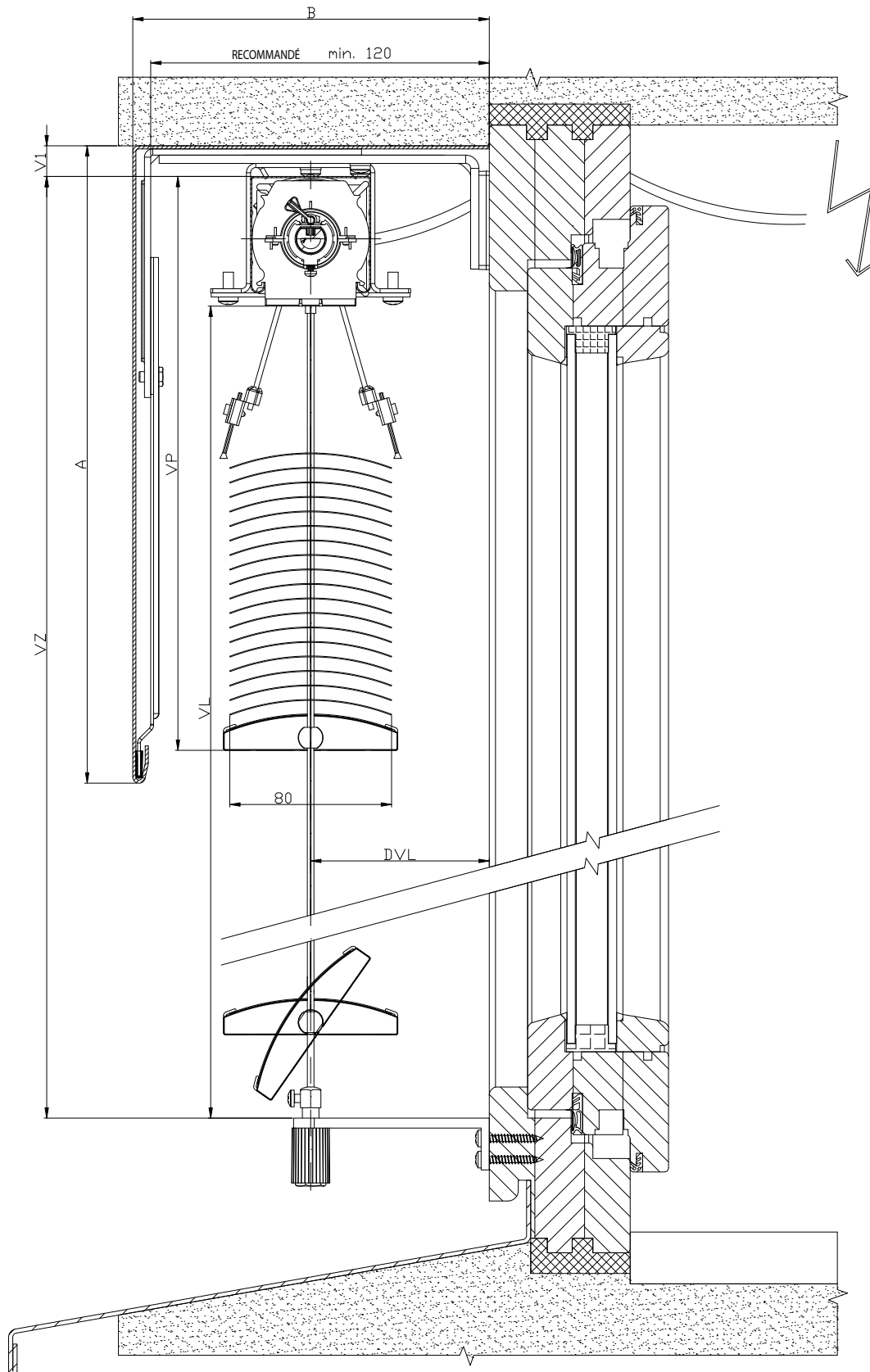


2-01825-0010-0

# SCHÉMA STORE D'EXTÉRIEUR CETTA 80 FLEXI

COUPE VERTICALE

MANOEUVRE PAR MOTEUR

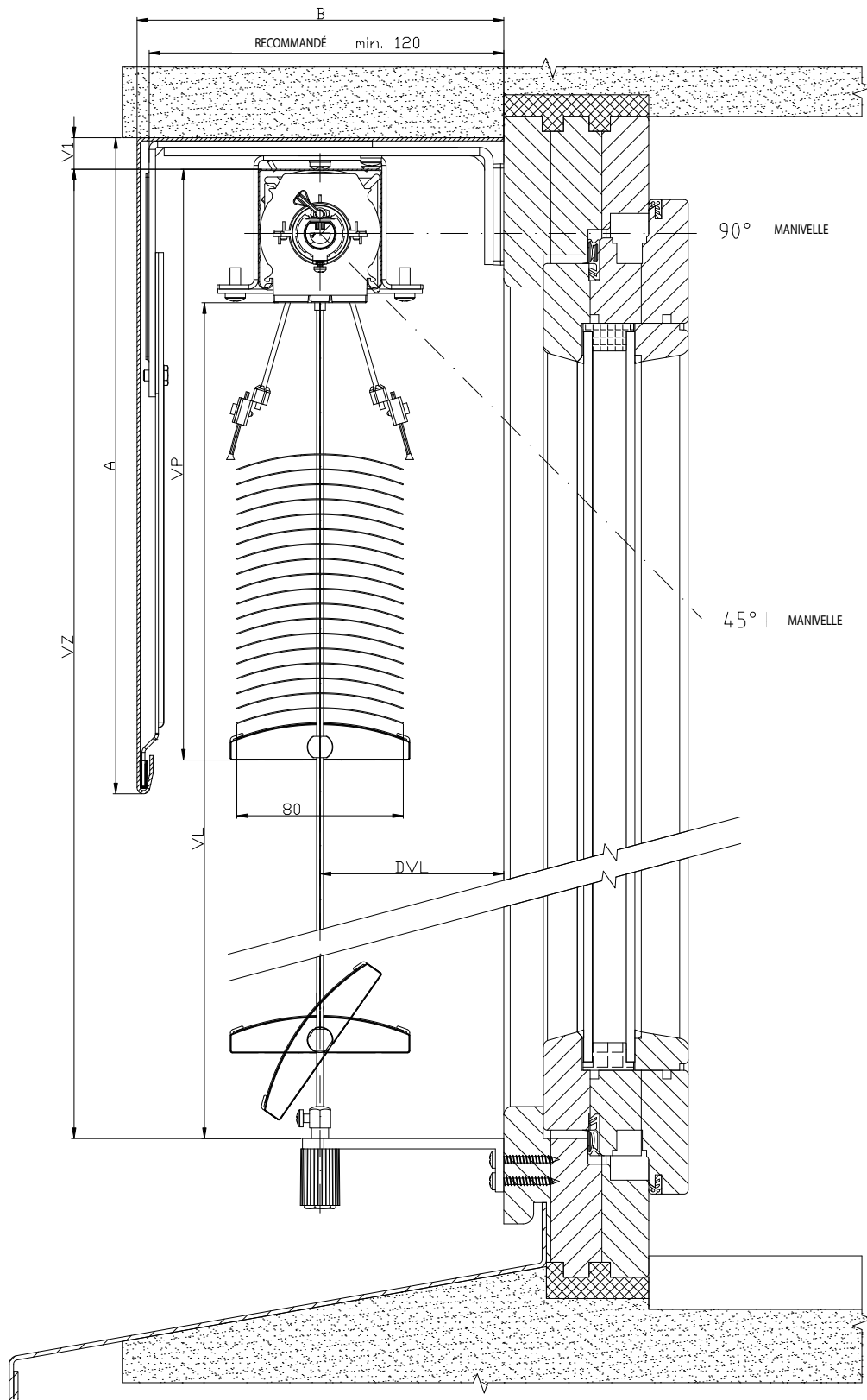


2-01825-0021-0

# SCHÉMA STORE D'EXTERIEUR CETTA 80 FLEXI

COUPE VERTICALE

MANOEUVRE PAR MOTEUR

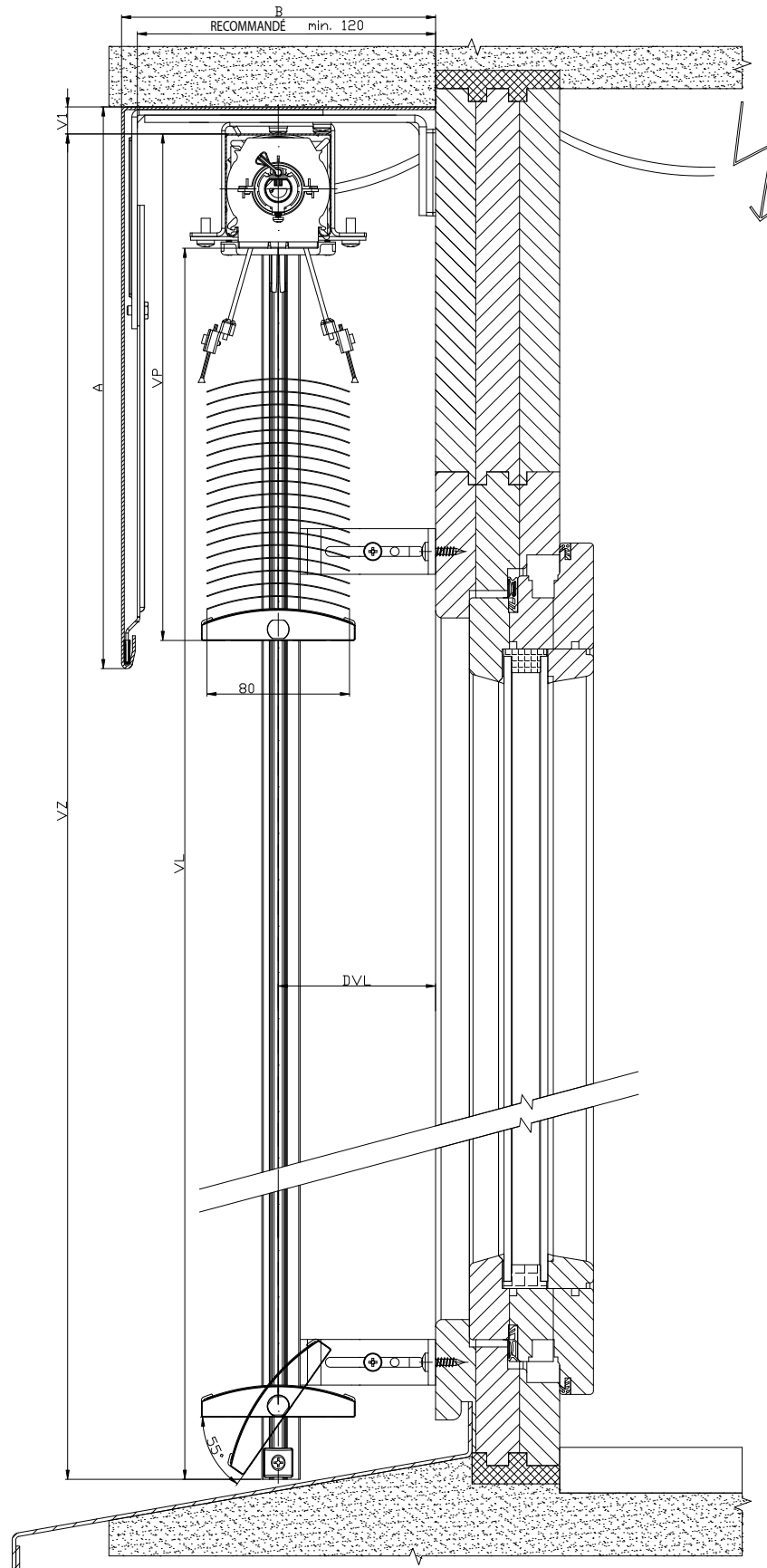


2-01825-0020-0

# SCHÉMA STORE D'EXTÉRIEUR C80 FLEXI

COUPE VERTICALE

MANOEUVRE PAR MOTEUR

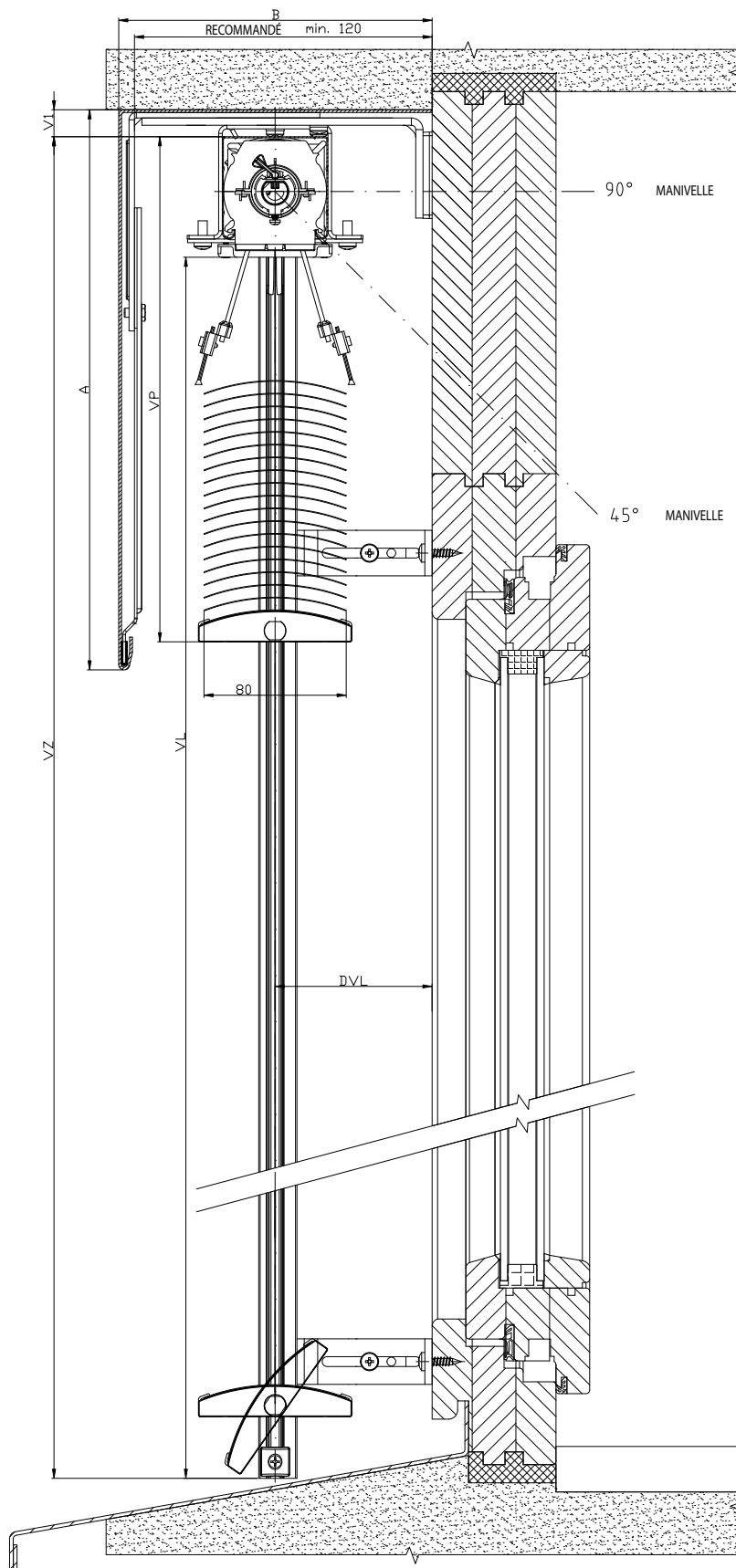


2-01825-0027-0

# SCHÉMA STORE D'EXTERIEUR C80 FLEXI

COUPE VERTICALE

MANOEUVRE PAR MANIVELLE



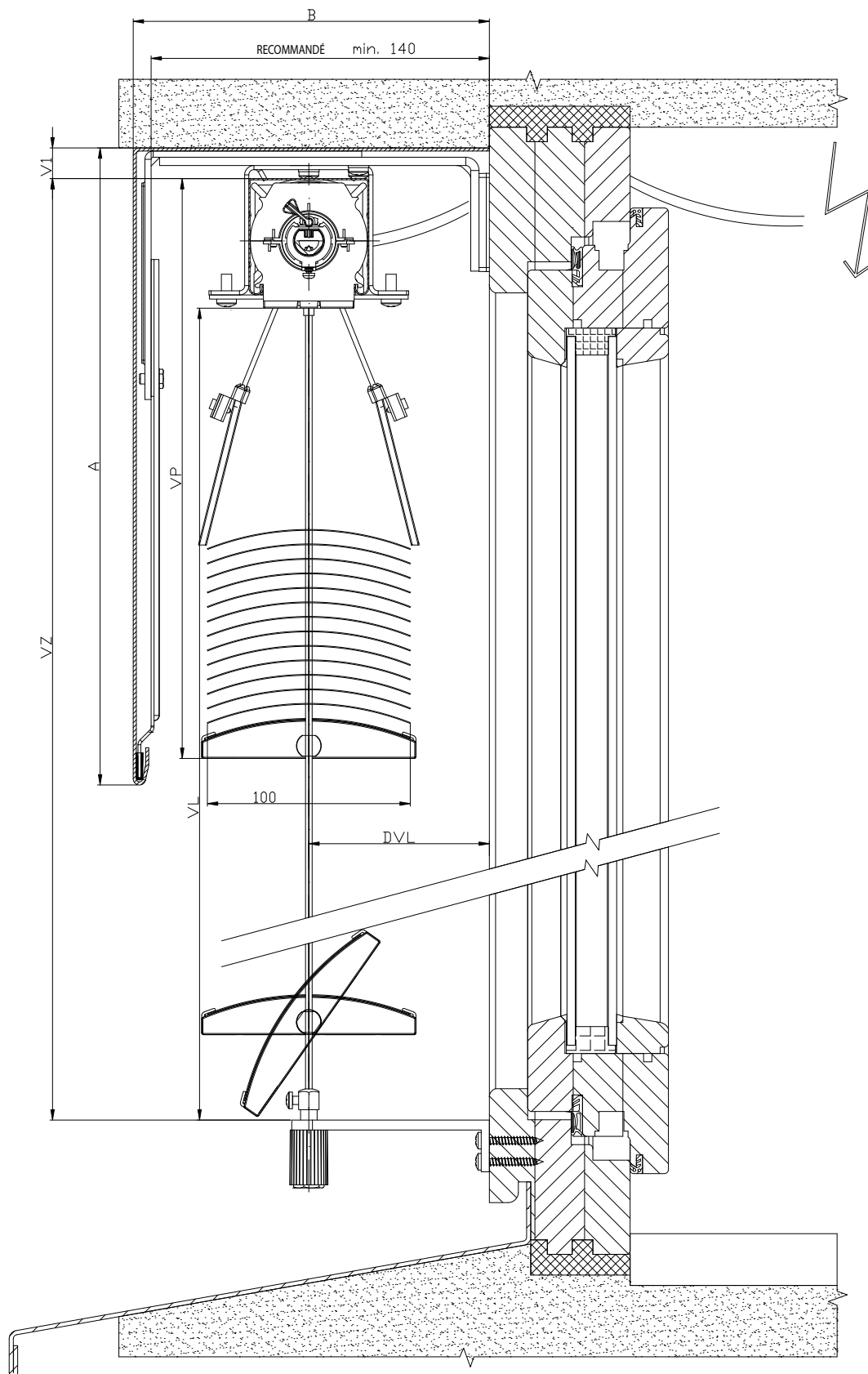
2-01825-0026-0



# SCHÉMA STORE D'EXTÉRIEUR C100 FLEXI

COUPE VERTICALE

MANOEUVRE PAR MOTEUR

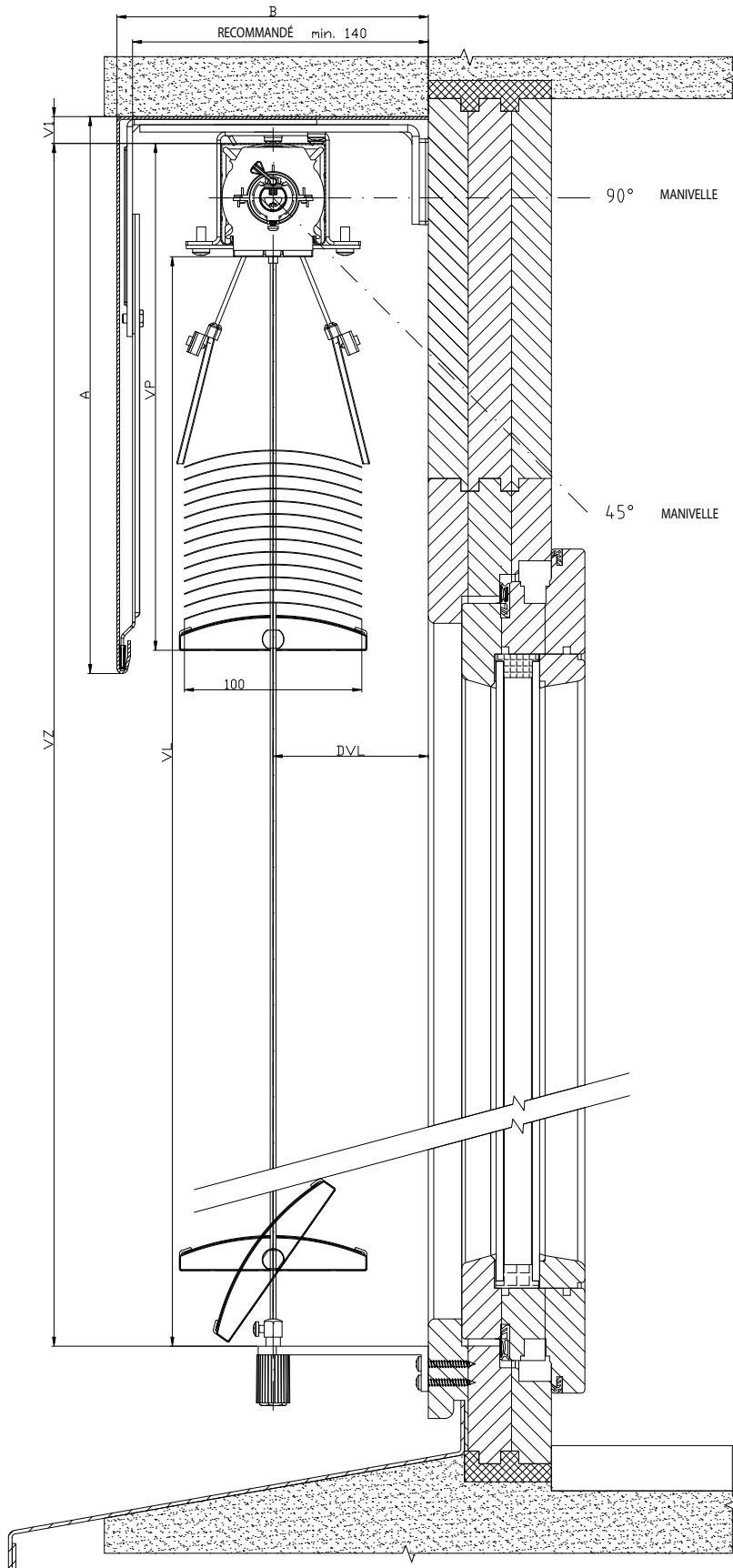


2-01825-0037-0

# SCHÉMA STORE D'EXTERIEUR C100 FLEXI

COUPE VERTICALE

MANOEUVRE PAR MANIVELLE

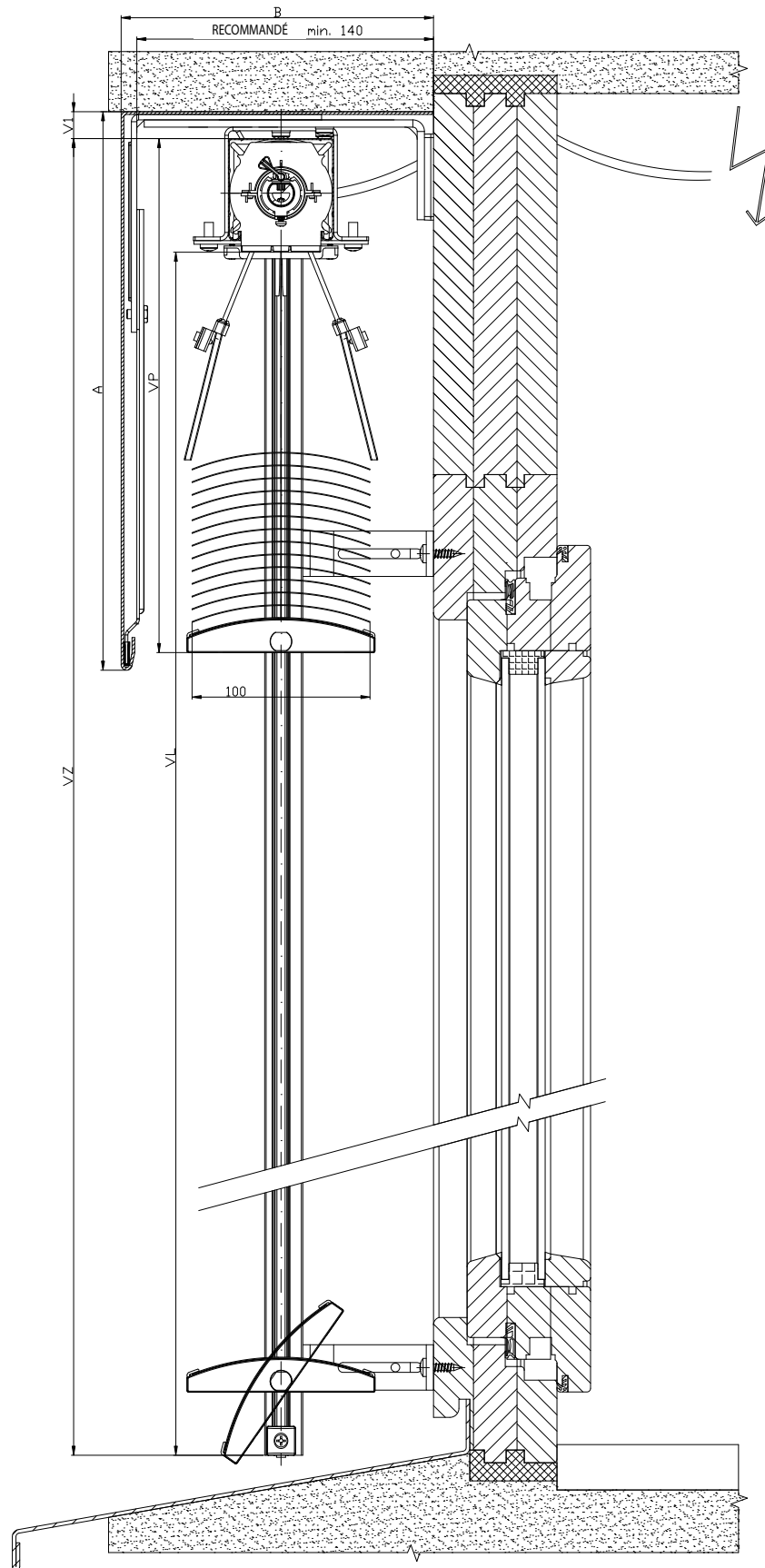


2-01825-0038-0

# SCHÉMA STORE D'EXTÉRIEUR C100 FLEXI

COUPE VERTICALE

MANOEUVRE PAR MOTEUR

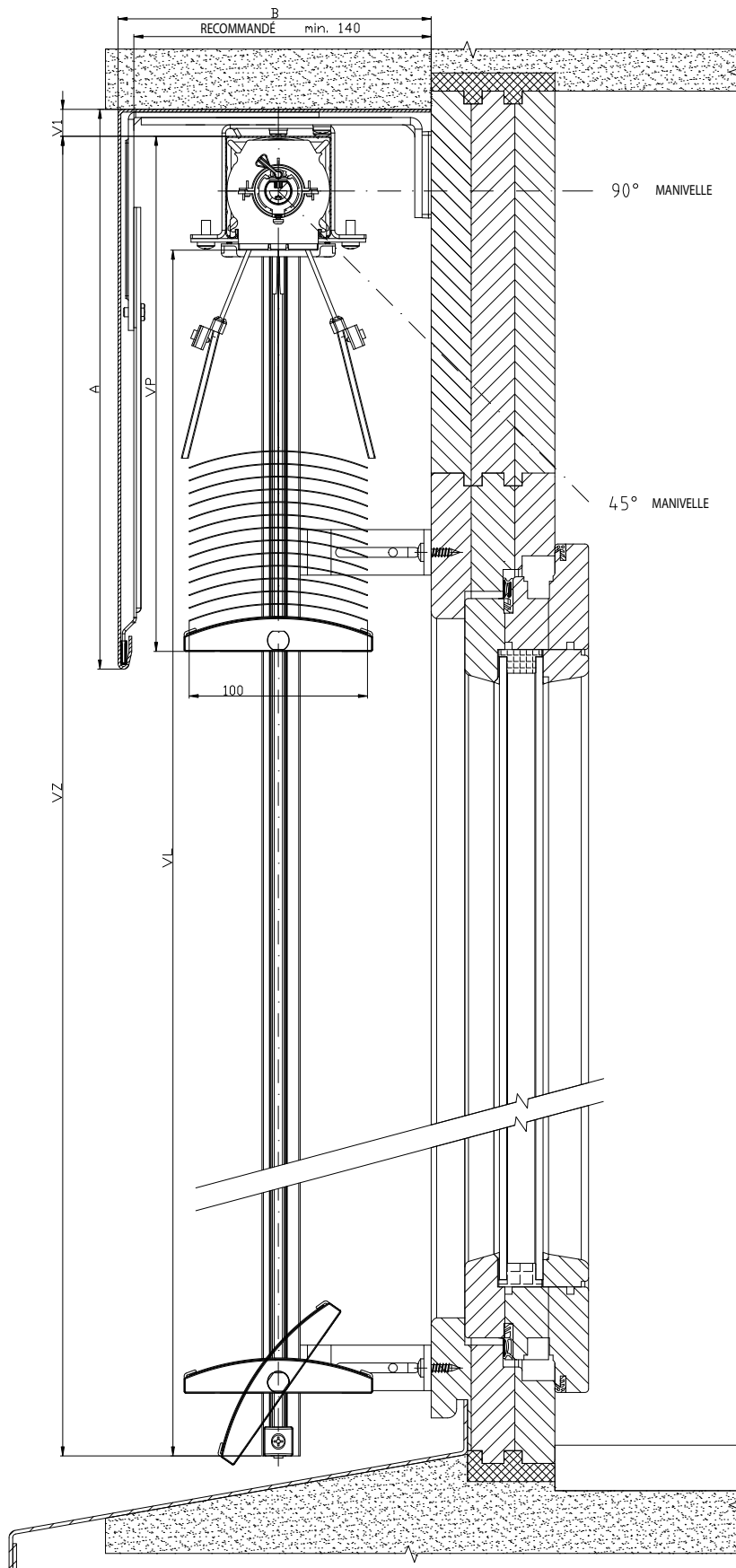


2-01825-0043-0

# SCHÉMA STORE D'EXTERIEUR C100 FLEXI

COUPE VERTICALE

MANOEUVRE PAR MANIVELLE



2-01825-0042-0

## Setta 65, 90



LA FORME DU LAME SETTA 90

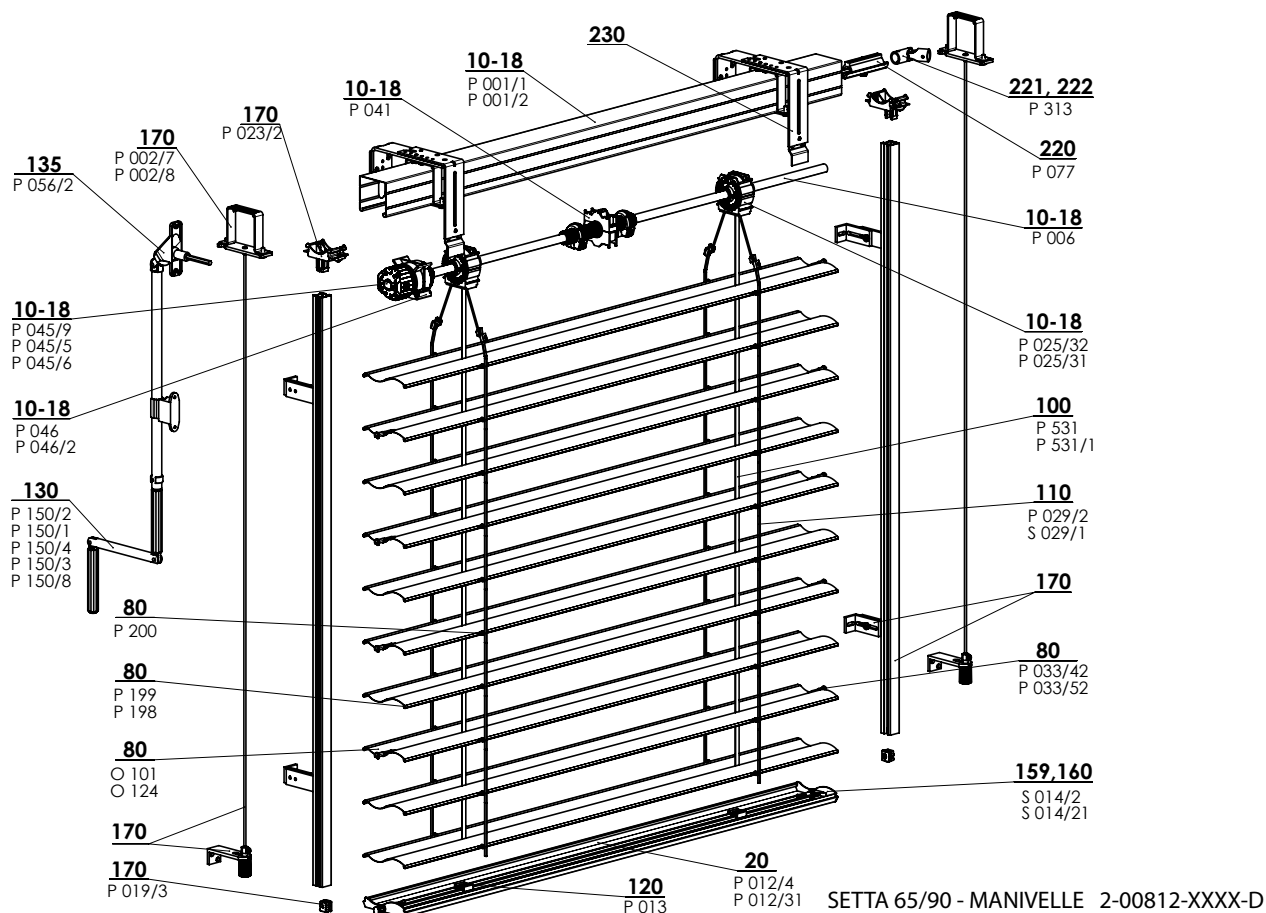


- ▲ conception élégante et design avec lame en „s“,
- ▲ effet thermorégulant et protecteur,
- ▲ barre finale en aluminium extrudé,
- ▲ possibilité de manoeuvre électrique
- ▲ gomme élastique compressé sur toute la longueur de lame

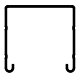
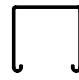
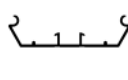
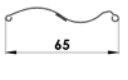
**ISOTRA** *Quality*

# Setta 65, 90 - manivelle

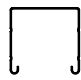
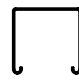
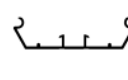
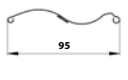
## Fiche technique du produit



### Spécifications Setta 65

|  | Boitier   |                          | Barre finale  | Lame  | Guidage latérale   |                          | Échelle                    | Ruban                            | Assemblage   |
|--|---|--------------------------|---|---|--|--------------------------|----------------------------|----------------------------------|--|
|  | P 001<br>56 x 58<br>Fe  | P 001/2<br>58 x 60<br>Al |   |   | coulisse   | cable en acier           |                            |                                  |  |
| <b>Référence</b><br><b>Dimension (mm)</b><br><b>Matériel</b> |   |                          |  |  | Variantes de coulisses dans le chapitre „Guidage“          | P 036<br>Ø 3,2<br>Fe/PVC | P 029/2<br>60 x 9,5<br>PES | P 531, P531/1<br>6 x 0,28<br>PES | Variantes d'assemblage dans le chapitre „L'assemblage“ |
| <b>Couleur</b>   | Standard: tôle zinguée naturel (Al boitier)<br><br>Les autres RAL à option, DECORAL*  |                          | Standard: aluminium elox<br><br>Les autres RAL à option, DECORAL*                   | Selon la gamme actuelle d'ISOTRA a.s.   | Standard: anodisé<br><br>Les autres RAL à option, DECORAL* | gris noir                | gris noir                  | gris noir                        |  |

### Spécifications Setta 90

|  | Boitier   |                          | Barre finale  | Lame  | Guidage latérale   |                          | Échelle   | Ruban                            | Assemblage   |
|--|---|--------------------------|---|---|--|--------------------------|---|----------------------------------|--|
|  | P 001<br>56 x 58<br>Fe  | P 001/2<br>58 x 60<br>Al |   |   | coulisse   | cable en acier           |   |                                  |  |
| <b>Référence</b><br><b>Dimension (mm)</b><br><b>Matériel</b> |   |                          |  |  | Variantes de coulisses dans le chapitre „Guidage“          | P 036<br>Ø 3,2<br>Fe/PVC | S029/1<br>86 x 9,5<br>PES<br><br>S029/21<br>PES | P 531, P531/1<br>6 x 0,28<br>PES | Variantes d'assemblage dans le chapitre „L'assemblage“ |
| <b>Couleur</b>   | Standard: tôle zinguée naturel (Al boitier)<br><br>Les autres RAL à option, DECORAL*  |                          | Standard: aluminium elox<br><br>Les autres RAL à option, DECORAL*                   | Selon la gamme actuelle d'ISOTRA a.s.   | Standard: anodisé<br><br>Les autres RAL à option, DECORAL* | gris noir                | gris noir                                       | gris noir                        |  |

\*Dimension maximale 4000mm

Nous ne fabriquons pas de réalisations atypiques.

### Mesures standards

| Largeur (mm) |         | Hauteur (mm) |         | Surface garantie (m <sup>2</sup> ) |
|--------------|---------|--------------|---------|------------------------------------|
| minimum      | maximum | minimum      | maximum | maximum                            |
| 600          | 6000*   | 500          | 4000    | 8 (commande par manivelle)         |

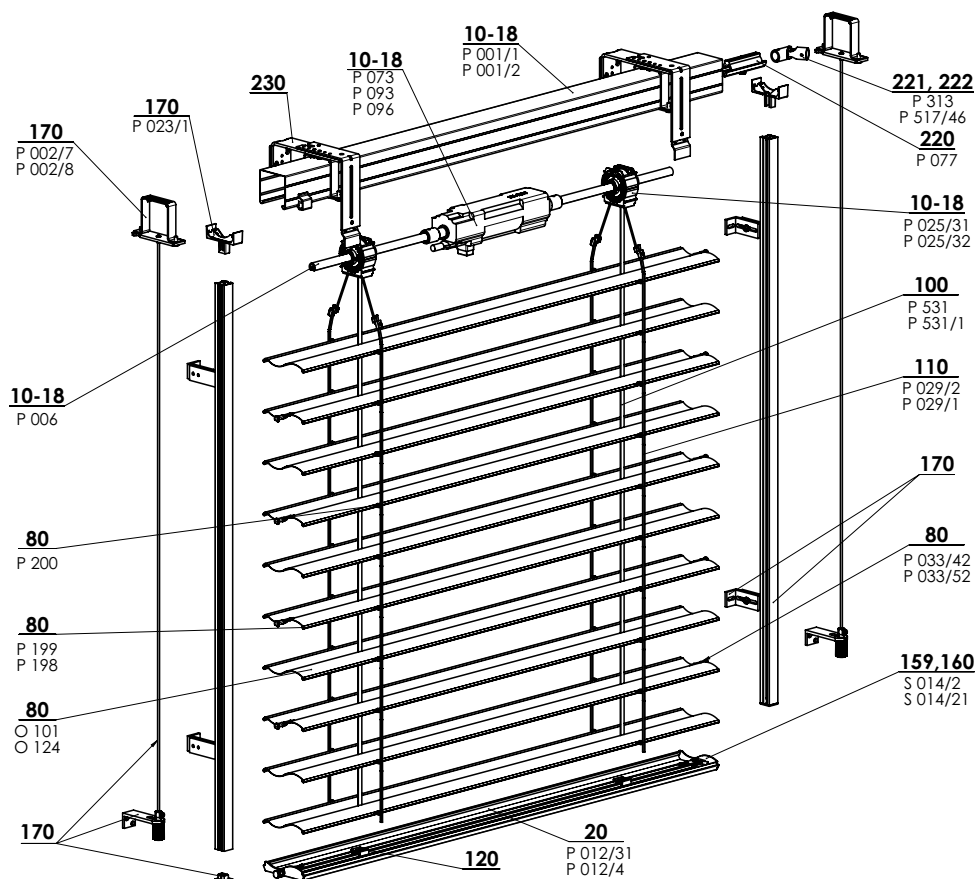
\* Avertissement: Si la largeur augmente, la classe de résistance du vent diminue - voir Résistance des volets extérieurs du vent, p. 3-6.

## Setta 65,90 - manivelle (2-00812-XXXX)

| Position   | Nom  | Nom commerciale -<br>Abbréviation 2 | Numéro de commande -<br>Abbréviation 1 |
|------------|--|-------------------------------------|--|
| 10-18      | Boitier Fe 56x58                               | P 001/1                             | 7-301180-0000                          |
| 10-18      | Boitier Al 58x60                               | P 001/2                             | 7-301180-0000                          |
| 10-18      | Bobine C65, C80, Z70, S65                      | P 025/31                            | 2-01098-9004                           |
| 10-18      | Bobine Z90/S90                                 | P 025/32                            | 2-01099-9004                           |
| 10-18      | Arbre  | P 006                               | 7-300198-0000                          |
| 10-18      | Fin de course 56x58                            | P 041                               | 2-00048-0000                           |
| 10-18      | Treuil   | P 045/9                             | 6-010260-0000                          |
| 10-18      | Treuil en plastique 6mm hexagone               | P 045/5                             | 6-013232-0000                          |
| 10-18      | Treuil en plastique 8mm carré                  | P 045/6                             | 6-013233-0000                          |
| 20         | Barre finale Z90/S90                           | P012/31                             | 7-303928-XXXX                          |
| 20         | Barre finale S65                               | P 012/4                             | 7-301895-PU52                          |
| <b>80</b>  | <b>Lame Al</b>                                 | <b>O 101</b>                        | <b>Voir chapitre Lame</b>              |
| 80         | Gomme de lames Z70 - gris/noir                 | P 199                               | 6-001205-xxxx                          |
| 80         | Gomme de lames Z90 - gris/noir                 | P 198                               | 7-301335-XXXX                          |
| 80         | Crochet de jonction                            | P 200                               | 6-001206-0000                          |
| 80         | Embout de lame "Z" G+D                         | P 033/42                            | 3-03968-XXXX                           |
| 80         | Embout de lame "Z" G+D métal                   | P 033/52                            | 3-03965-PU19                           |
| 100        | Ruban 6x0,28mm gris                            | P 531                               | 6-001284-9006                          |
| 100        | Ruban 6x0,28mm noir                            | P 531/1                             | 6-012700-9004                          |
| 110        | Échelle Z70 60/9,5 - gris/noir                 | P 029/2                             | 6-001159-xxxx                          |
| 110        | Échelle S90 86/9,5 - gris/noir                 | S 029/1                             | 6-011065-xxxx                          |
| 120        | Support de ruban                               | P 013                               | 2-00039-0000                           |
| 130        | Manivelle complete 6 pans 45°/90°              | P 150/1                             | 2-00298-0000                           |
| 130        | Manivelle a 4 pans 90° décrochable             | P 150/4                             | 2-00581-0000                           |
| 130        | Manivelle a 4 axes cardan 90°                  | P 150/3                             | 2-00300-0000                           |
| 130        | Manivelle droite complete - SANS SORTIE        | P 150/8                             | 2-01302-0000                           |
| 135        | Sortie de manivelle 90°                        | P 056/2                             | 6-006684-XXXX                          |
| 159,16     | Embout de barre finale S65 G+D                 | S 014/2                             | 2-00697-xxxx                           |
| 159,16     | Embout de barre finale S90 G+D                 | S 014/21                            | 2-01116-xxxx                           |
| <b>170</b> | <b>Guidage coulisse + équerres</b>             |                                     | <b>Voir chapitre Guidage</b>           |
| 170        | Étrier- Fe PROFIL WINDSTABIL                   | P 002/7                             | 2-01128-0000                           |
| 170        | Étrier - Al PROFIL WINDSTABIL                  | P 002/8                             | 2-01294-0000                           |
| 170        | Équerre de coulisse d'arrêtation               | P 023/1                             | 3-02758-9004                           |
| 220        | Connexion de l'axe                             | P 077                               | 6-001198-0000                          |
| 221        | Connexion de l'axe articule                    | P 313                               | 6-003075-0000                          |
| 222        | Treuil de coin, D-46                           | P 517/46                            | 6-017225-0000                          |
| <b>230</b> | <b>Supports des brises soleils orientables</b> |                                     | <b>Voir chapitre Support stores</b>    |

# Setta 65, 90 - moteur

## Fiche technique du produit



SETTA 65/90 - MOTEUR 2-00813-XXXX - B

### Spécifications Setta 65

|  | Boîtier  |                          | Barre finale  | Lame                                  | Guidage latérale                                  |                          | Échelle                    | Ruban                            | Assemblage   |
|--|--|--------------------------|---|---------------------------------------|---|--------------------------|----------------------------|----------------------------------|--|
|  | P 001<br>56 x 58<br>Fe   | P 001/2<br>58 x 60<br>Al |   |                                       | coulisse  | cable en acier           |                            |                                  |  |
| <b>Référence</b><br><b>Dimension (mm)</b><br><b>Matériel</b> |  |                          |   |                                       | Variantes de coulisses dans le chapitre „Guidage“ | P 036<br>Ø 3,2<br>Fe/PVC | P 029/2<br>60 x 9,5<br>PES | P 531, P531/1<br>6 x 0,28<br>PES | Variantes d'assemblage dans le chapitre „L'assemblage“ |
| <b>Couleur</b>   | Standard: tôle zinguée naturel (Al boîtier)<br><br>Les autres RAL à option |                          | Standard: aluminium elox<br><br>Les autres RAL à option | Selon la gamme actuelle d'ISOTRA a.s. | Standard: anodisé<br><br>Les autres RAL à option  | gris noir                | gris noir                  | gris noir                        |  |

### Spécifications Setta 90

|  | Boîtier  |                          | Barre finale  | Lame                                  | Guidage latérale                                  |                          | Échelle   | Ruban                            | Assemblage   |
|--|--|--------------------------|---|---------------------------------------|---|--------------------------|---|----------------------------------|--|
|  | P 001<br>56 x 58<br>Fe   | P 001/2<br>58 x 60<br>Al |   |                                       | coulisse  | cable en acier           |   |                                  |  |
| <b>Référence</b><br><b>Dimension (mm)</b><br><b>Matériel</b> |  |                          |   |                                       | Variantes de coulisses dans le chapitre „Guidage“ | P 036<br>Ø 3,2<br>Fe/PVC | S029/1<br>86 x 9,5<br>PES<br><br>S029/21<br>PES | P 531, P531/1<br>6 x 0,28<br>PES | Variantes d'assemblage dans le chapitre „L'assemblage“ |
| <b>Couleur</b>   | Standard: tôle zinguée naturel (Al boîtier)<br><br>Les autres RAL à option |                          | Standard: aluminium elox<br><br>Les autres RAL à option | Selon la gamme actuelle d'ISOTRA a.s. | Standard: anodisé<br><br>Les autres RAL à option  | gris noir                | gris noir                                       | gris noir                        |  |

Nous ne fabriquons pas de réalisations atypiques.

### Mesures standards

| Largeur (mm) |         | Hauteur (mm) |         | Surface garantie (m <sup>2</sup> ) |
|--------------|---------|--------------|---------|------------------------------------|
| minimum      | maximum | minimum      | maximum | maximum                            |
| 600          | 6000*   | 500          | 4000    | 24                                 |

\* Avertissement : Si la largeur augmente, la classe de résistance du vent diminue – voir Résistance des volets extérieurs du vent, p. 3-6.



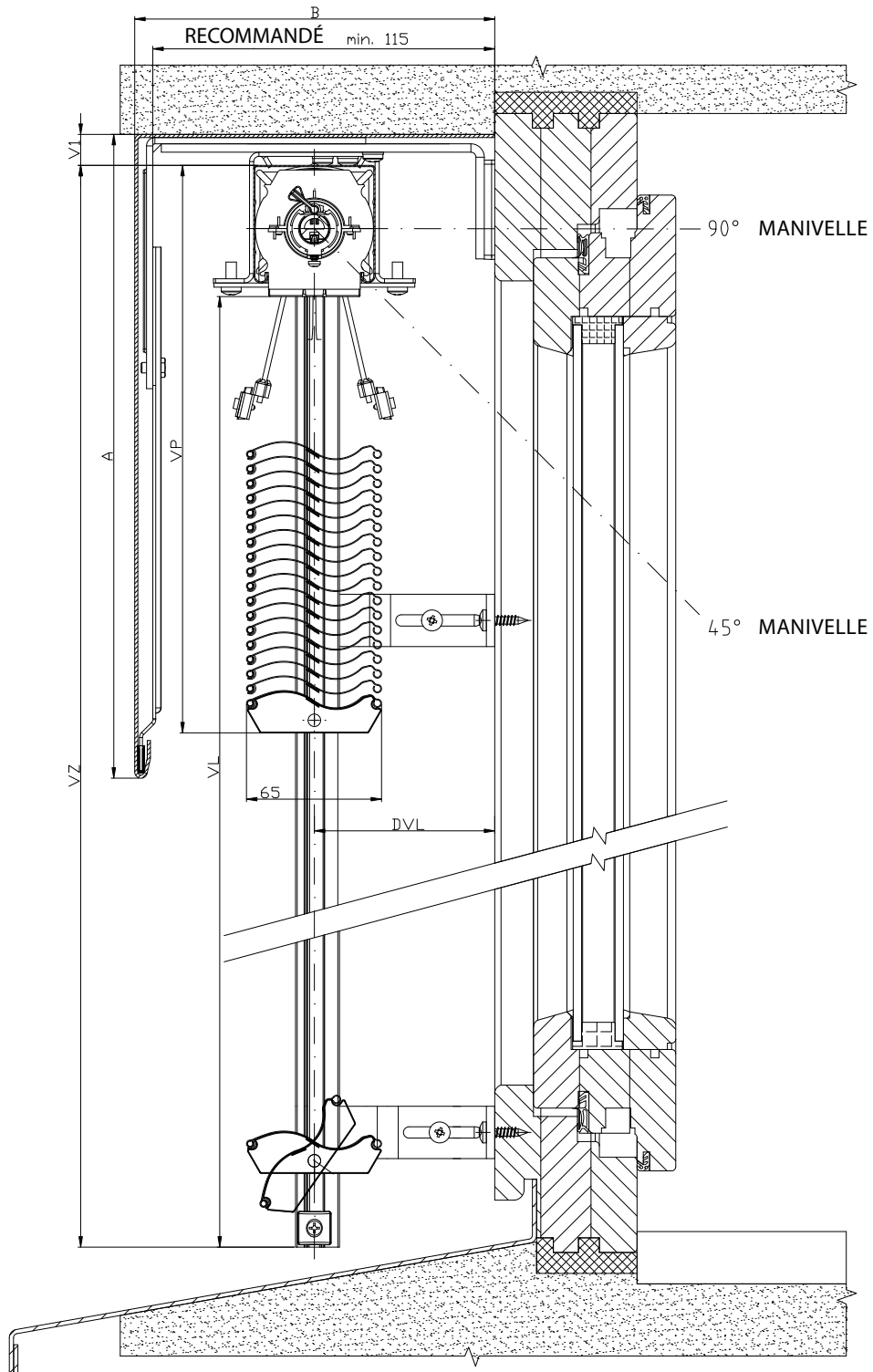
## Setta 65,90 - moteur (2-00813-XXXX)

| Position   | Nom  | Nom commerciale -<br>Abbréviation 2 | Numéro de commande -<br>Abbréviation 1 |
|------------|--|-------------------------------------|--|
| 10-18      | Boitier Fe 56x58                               | P 001/1                             | 3-00166-PU22                           |
| 10-18      | Boitier Al 58x60                               | P 001/2                             | 7-301180-0000                          |
| 10-18      | Bobine C65, C80, Z70, S65                      | P 025/31                            | 2-01098-9004                           |
| 10-18      | Bobine Z90, S90                                | P 025/32                            | 2-01099-9004                           |
| 10-18      | Arbre  | P 006                               | 7-300198-0000                          |
| 10-18      | Moteur (ELERO)                                 | P 096                               | 2-00648-0000                           |
| 10-18      | Moteur (SOMFY)                                 | P 073                               | 2-00512-0000                           |
| 10-18      | Moteur (GEIGER)                                | P 093                               | 2-00572-0000                           |
| 20         | Barre finale Z90/S90                           | P012/31                             | 7-303928-XXXX                          |
| 20         | Barre finale S65                               | P 012/4                             | 7-301895-PU52                          |
| <b>80</b>  | <b>Lame Al</b>                                 |                                     | <b>Voir chapitre Lame</b>              |
| 80         | Gomme de lames Z70 - gris/noir                 | P 199                               | 6-001205-xxxx                          |
| 80         | Gomme de lames Z90 - gris/noir                 | P 198                               | 7-301335-XXXX                          |
| 80         | Crochet de jonction                            | P 200                               | 6-001206-0000                          |
| 80         | Embout de lame "Z" G+D                         | P 033/42                            | 3-03968-XXXX                           |
| 80         | Embout de lame "Z" G+D métal                   | P 033/52                            | 3-03965-PU19                           |
| 100        | Ruban 6x0,28mm gris                            | P 531                               | 6-001284-9006                          |
| 100        | Ruban 6x028mm noir                             | P 531/1                             | 6-012700-9004                          |
| 110        | Échelle  | P 029/2                             | 6-001159-xxxx                          |
| 110        | Échelle  | S 029/1                             | 6-011065-xxxx                          |
| 120        | Support de ruban                               | P 013                               | 2-00039-0000                           |
| 159,16     | Embout de barre finale S65 G+D                 | S 014/2                             | 2-00697-xxxx                           |
| 159,16     | Embout de barre finale S90 G+D                 | S 014/21                            | 2-01116-xxxx                           |
| <b>170</b> | <b>Guidage coulisse + équerres</b>             |                                     | <b>Voir chapitre Guidage</b>           |
| 170        | Étrier- Fe PROFIL WINDSTABIL                   | P 002/7                             | 2-01128-0000                           |
| 170        | Étrier – Al PROFIL WINDSTABIL                  | P 002/8                             | 2-01294-0000                           |
| 170        | Équerre de coulisse d'arrêtation               | P 023/1                             | 3-02758-9004                           |
| 220        | Connection de l'axe                            | P 077                               | 6-001198-0000                          |
| 221,222    | Connection de l'axe articule                   | P 313                               | 6-003075-0000                          |
| 222        | Treuil de coin, D-46                           | P 517/46                            | 6-017225-0000                          |
| <b>230</b> | <b>Supports des brises soleils orientables</b> |                                     | <b>Voir chapitre Support stores</b>    |

# SCHÉMA STORE D'EXTERIEUR SETTA 65

COUPE VERTICALE

MANOEUVRE PAR MANIVELLE

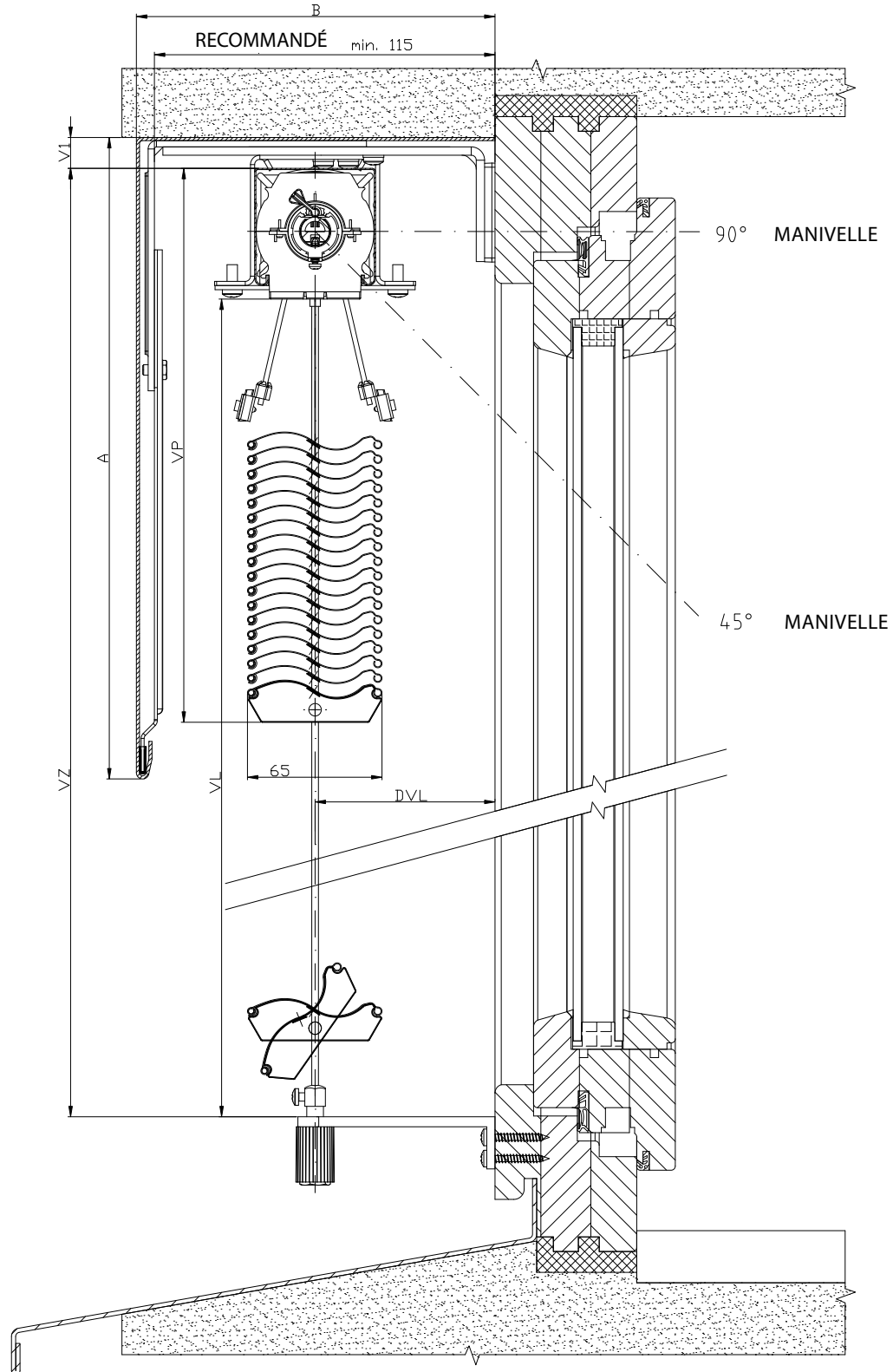


2-01825-0048-0

# SCHÉMA STORE D'EXTÉRIEUR SETTA 65

COUPE VERTICALE

MANOEUVRE PAR MANIVELLE

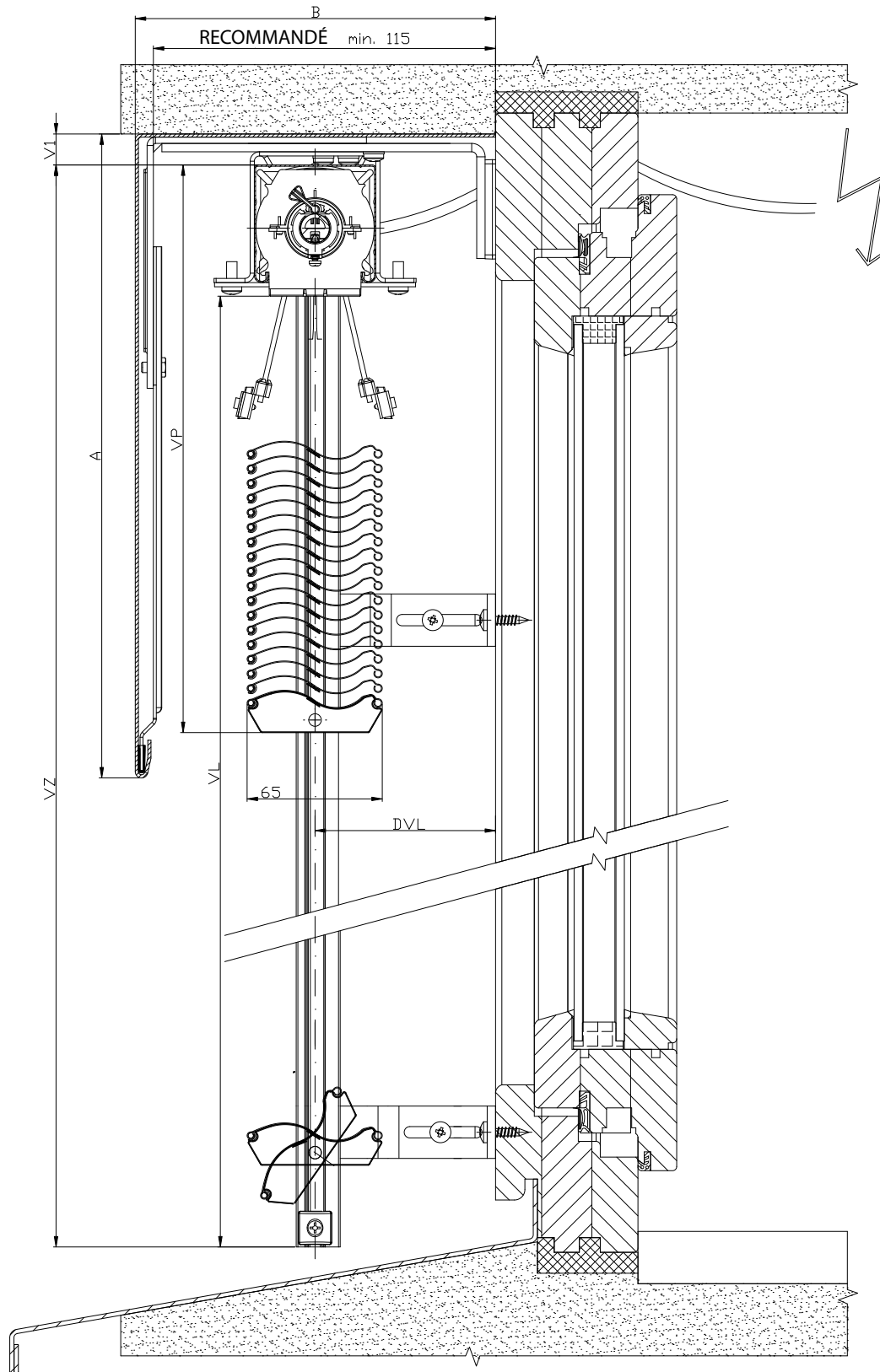


2-01825-0044-0

# SCHÉMA STORE D'EXTERIEUR SETTA 65

COUPE VERTICALE

MANOEUVRE MOTEUR

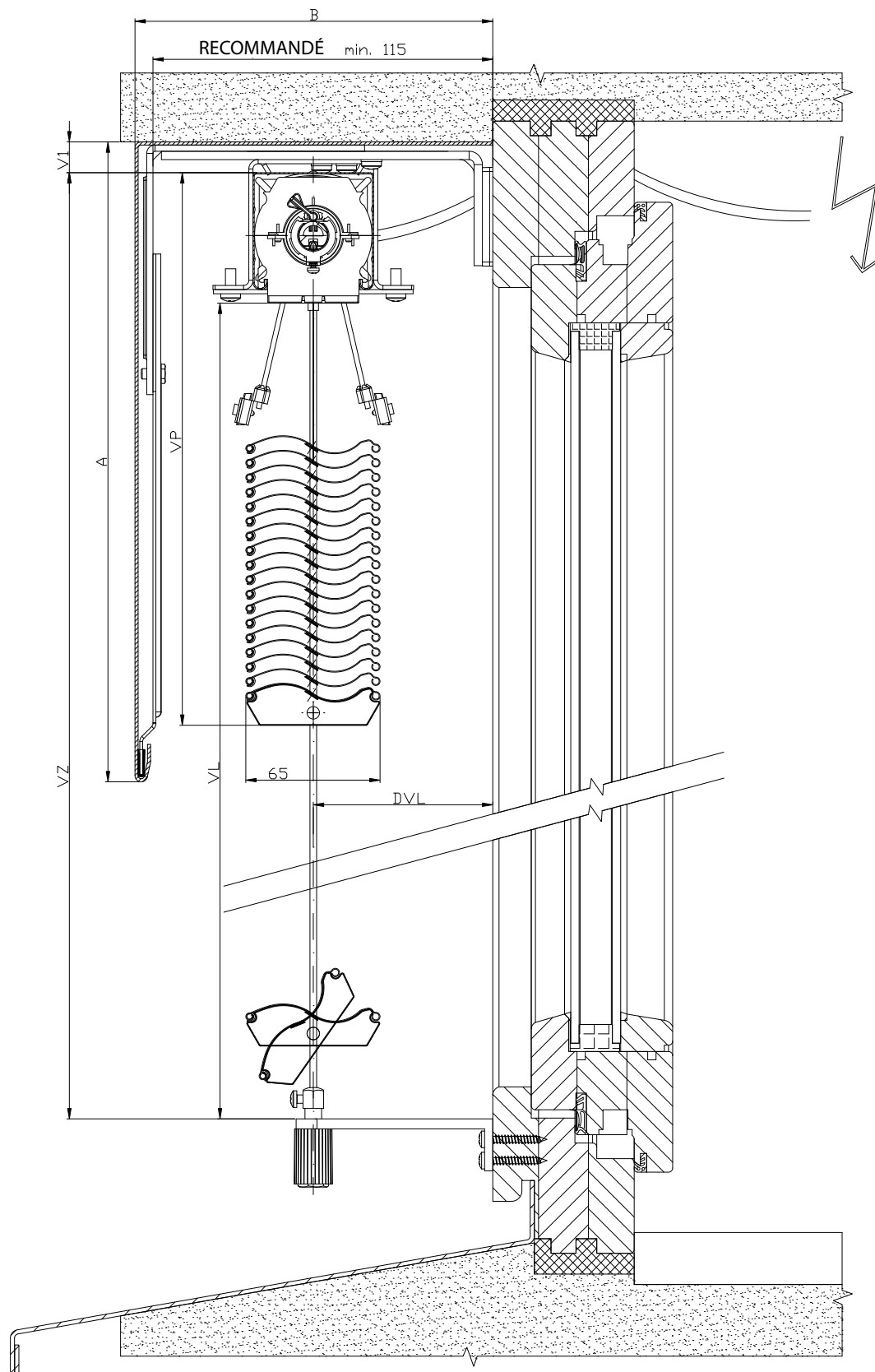


2-01825-0049-0

**SCHÉMA STORE D'EXTÉRIEUR SETTA 65**

COUPE VERTICALE

MANOEUVRE PAR MOTEUR

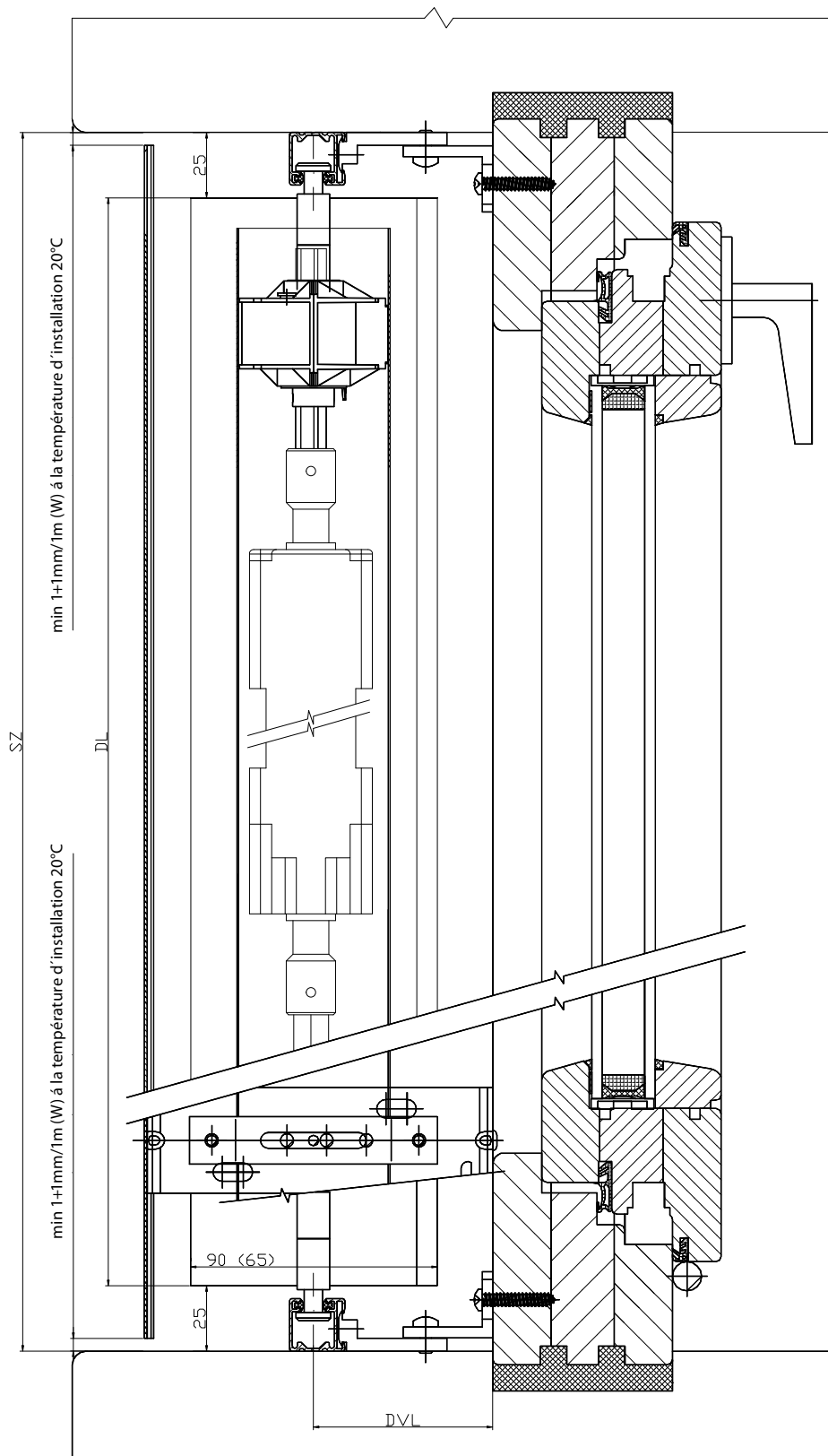


2-01825-0045-0

# SCHÉMA STORE D'EXTERIEUR SETTA 90/65

COUPE HORIZONTALE

MANIOUVELLE PAR MOTEUR



2-01825-0081-0

## Zetta 70, 90



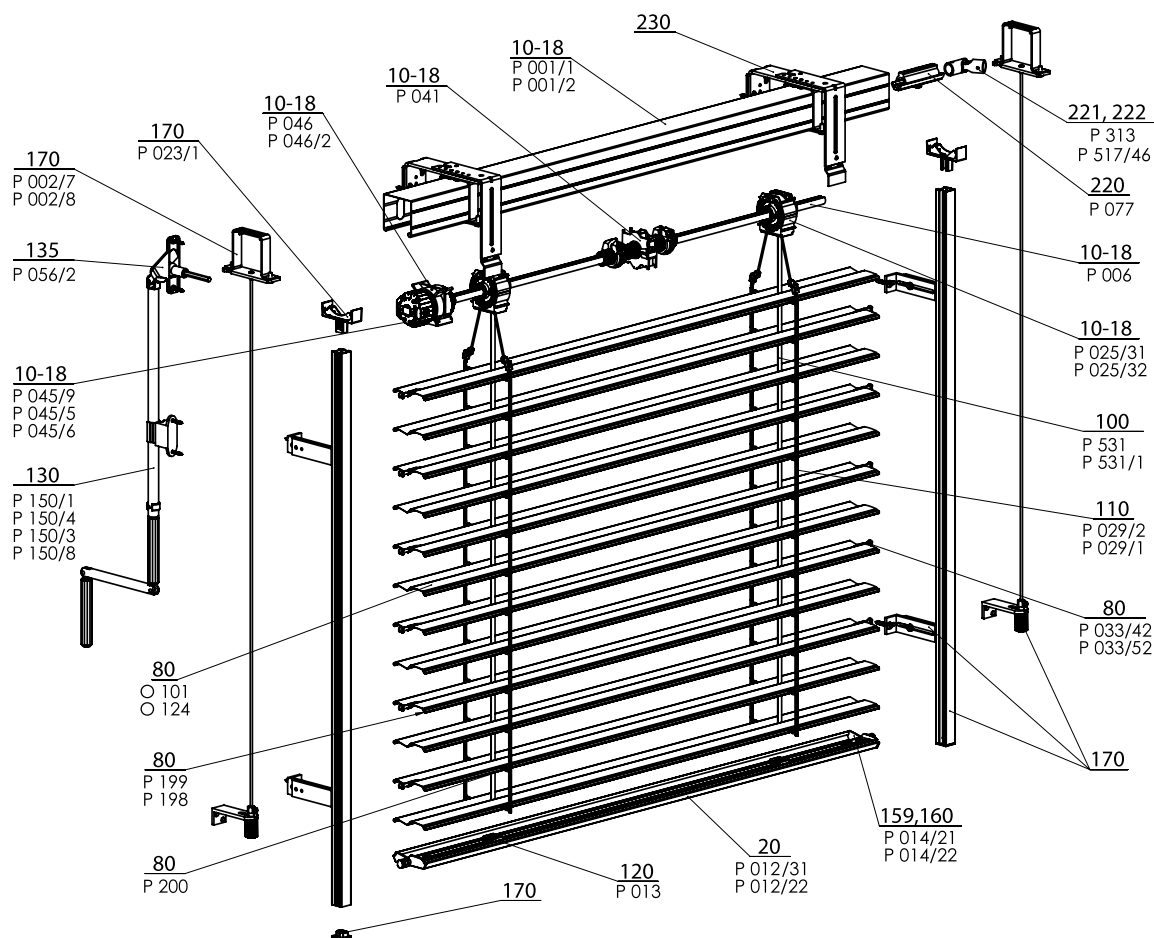
LA FORME DU LAME

- ▲ Ombrage à haut niveau
- ▲ Effet de thermorégulation et protection
- ▲ Réduction du niveau de bruit de l'extérieur
- ▲ Barre finale en aluminium extrudé
- ▲ Possibilité de manœuvre électrique
- ▲ Gomme élastique compressé sur toute la longueur de lame

**ISOTRA** *Quality*

# Zetta 70, 90 - manivelle

## Fiche technique du produit



ZETTA 70/90 - MANIVELLE 2-00157-XXXX-G

### Spécification Zetta 70

|  | Boitier  |                          | Barre finale  | Lame                                  | Guidage latérale  |                          | Échelle                    | Ruban                            | Assemblage   |
|--|--|--------------------------|---|---------------------------------------|---|--------------------------|----------------------------|----------------------------------|--|
|  | P 001<br>56 x 58<br>Fe   | P 001/2<br>58 x 60<br>Al |   |                                       | Coulisses   | cable en acier           |                            |                                  |  |
| <b>Référence</b><br><b>Dimension (mm)</b><br><b>Matériel</b> |  |                          | P 012/2<br>67x13<br>Al  | P 038<br>0,42 x 83<br>Al              | Variantes des coulisses dans le chapitre „Guidage“      | P 036<br>Ø 3,2<br>Fe/PVC | P 029/2<br>60 x 9,5<br>PES | P 531, P531/1<br>6 x 0,28<br>PES | Variantes d'assemblage dans le chapitre „L'assemblage“ |
| <b>Couleur</b>   | Standard: tôle zinguée naturel (Al boitier)<br><br>Les autres RAL à option, DECORAL* |                          | Standard: aluminium elox<br><br>Les autres RAL à option, DECORAL* | Selon la gamme actuelle d'ISOTRA a.s. | Standard: elox<br><br>Les autres RAL à option, DECORAL* | gris noir                | gris noir                  | gris noir                        |  |

### Spécification Zetta 90

|  | Boitier  |                          | Barre finale   | Lame                                  | Guidage latérale   |                          | Échelle                    | Ruban                            | Assemblage   |
|--|--|--------------------------|--|---------------------------------------|--|--------------------------|----------------------------|----------------------------------|--|
|  | P 001<br>56 x 58<br>Fe   | P 001/2<br>58 x 60<br>Al |  |                                       | Coulisses  | cable en acier           |                            |                                  |  |
| <b>Référence</b><br><b>Dimension (mm)</b><br><b>Matériel</b> |  |                          | P 012/31<br>93 x 14<br>Al  | P 037<br>0,42 x 113<br>Al             | Variantes des coulisses dans le chapitre „Guidage“         | P 036<br>Ø 3,2<br>Fe/PVC | P 029/1<br>80 x 9,5<br>PES | P 531, P531/1<br>6 x 0,28<br>PES | Variantes d'assemblage dans le chapitre „L'assemblage“ |
| <b>Couleur</b>   | Standard: tôle zinguée naturel (Al boitier)<br><br>Les autres RAL à option, DECORAL* |                          | Standard: aluminium anodisé<br><br>Les autres RAL à option, DECORAL* | Selon la gamme actuelle d'ISOTRA a.s. | Standard: anodisé<br><br>Les autres RAL à option, DECORAL* | gris noir                | gris noir                  | gris noir                        |  |

\*Dimension maximale 4000mm

Nous ne fabriquons pas de versions atypiques.

### Mesures standards

| Largeur (mm) |         | Hauteur (mm) |         | Surface garantie (m <sup>2</sup> ) |
|--------------|---------|--------------|---------|------------------------------------|
| minimum      | maximum | minimum      | maximum | maximum                            |
| 600          | 6000*   | 500          | 4000    | 8 (commande par manivelle)         |

\* Avertissement: Si la largeur augmente, la classe de résistance du vent diminue - voir Résistance des volets extérieurs du vent, p. 3-6.

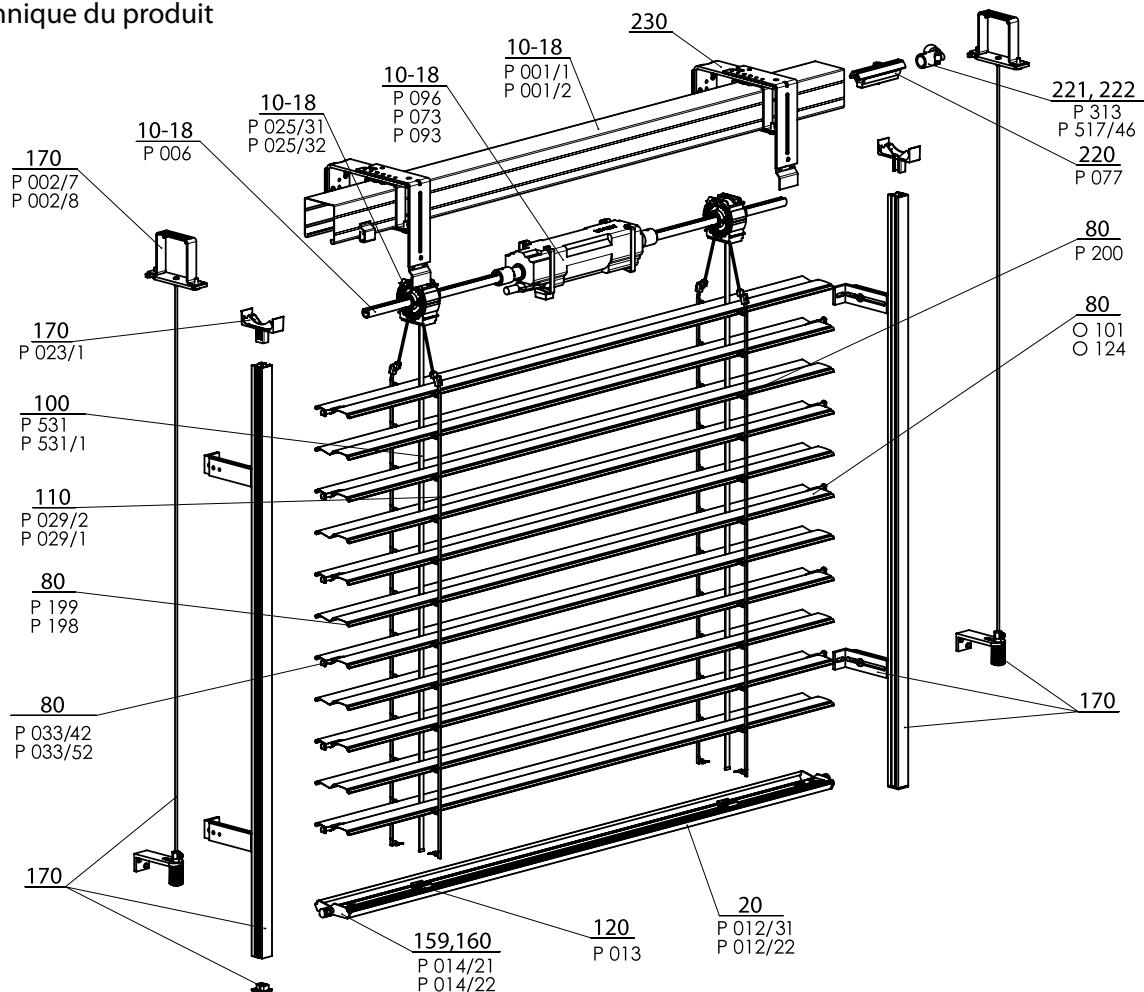


**Zetta 70,90 - manivelle** (2-00157-7001/9001)

| Position   | Nom  | Nom commerciale -<br>Abbréviation 2 | Numéro de commande -<br>Abbréviation 1 |
|------------|--|-------------------------------------|--|
| 10-18      | Boitier Fe 56x58                               | P 001/1                             | 3-00166-PU22                           |
| 10-18      | Boitier Al 58x60                               | P 001/2                             | 7-301180-0000                          |
| 10-18      | Bobine C65, C80, Z70, S65                      | P 025/31                            | 2-01098-9004                           |
| 10-18      | Bobine Z90, S90                                | P 025/32                            | 2-01099-9004                           |
| 10-18      | Arbre  | P 006                               | 7-300198-0000                          |
| 10-18      | Fin de course 56x58                            | P 041                               | 2-00048-0000                           |
| 10-18      | Treuil   | P 045/9                             | 6-010260-0000                          |
| 10-18      | Treuil en plastique 6mm hexagone               | P 045/5                             | 6-013232-0000                          |
| 10-18      | Treuil en plastique 8mm carré                  | P 045/6                             | 6-013233-0000                          |
| 10-18      | Support de treuil - prolongé                   | P 046                               | 6-001181-0000                          |
| 10-18      | Support de treuil                              | P 046/2                             | 6-013234-0000                          |
| 20         | Barre finale Z90/S90                           | P012/31                             | 7-303928-XXXX                          |
| 20         | Barre finale C65/Z70                           | P 012/22                            | 7-302680-PU52                          |
| <b>80</b>  | <b>Lame Al</b>                                 |                                     | <b>Voir chapitre Lame</b>              |
| 80         | Gomme de lames                                 | P 199                               | 6-001205-xxxx                          |
| 80         | Gomme de lames                                 | P 198                               | 6-001204-xxxx                          |
| 80         | Crochet de jonction                            | P 200                               | 6-001206-0000                          |
| 80         | Embout de lame "Z" G+D                         | P 033/42                            | 3-03968-XXXX                           |
| 80         | Embout de lame "Z" G+D métal                   | P 033/52                            | 3-03965-PU19                           |
| 100        | Ruban 6x0,28mm gris                            | P 531                               | 6-001284-9006                          |
| 100        | Ruban 6x028mm noir                             | P 531/1                             | 6-012700-9004                          |
| 110        | Échelle Z70                                    | P 029/2                             | 6-001159-xxxx                          |
| 110        | Échelle Z90                                    | P 029/1                             | 6-001158-xxxx                          |
| 120        | Support de ruban                               | P 013                               | 2-00039-0000                           |
| 130        | Manivelle complète 6 pans 45°/90°              | P 150/1                             | 2-00298-0000                           |
| 130        | Manivelle à 4 pans 90° décrochable             | P 150/4                             | 2-00581-0000                           |
| 130        | Manivelle à 4 axes cardan 90°                  | P 150/3                             | 2-00300-0000                           |
| 130        | Manivelle droite complète - SANS SORTIE        | P 150/8                             | 2-01302-0000                           |
| 135        | Sortie de manivelle 90°                        | P 056/2                             | 6-006684-XXXX                          |
| 159,16     | Embout de barre finale Z70 G+D                 | P 014/22                            | 2-01117-XXXX                           |
| 159,16     | Embout de barre finale S90 G+D                 | P 014/21                            | 2-01115-xxxx                           |
| <b>170</b> | <b>Guidage coulisse + équerres</b>             |                                     | <b>Voir chapitre Guidage</b>           |
| 170        | Étrier- Fe PROFIL WINDSTABIL                   | P 002/7                             | 2-01128-0000                           |
| 170        | Étrier - Al PROFIL WINDSTABIL                  | P 002/8                             | 2-01294-0000                           |
| 170        | Équerre de coulisse d'arrêt                    | P 023/1                             | 3-02758-9004                           |
| 220        | Connexion de l'axe                             | P 077                               | 6-001198-0000                          |
| 221        | Connexion de l'axe articulé                    | P 313                               | 6-003075-0000                          |
| 222        | Treuil de coin, D-46                           | P 517/46                            | 6-017225-0000                          |
| <b>230</b> | <b>Supports des brises soleils orientables</b> |                                     | <b>Voir chapitre Support stores</b>    |

# Zetta 70, 90 - moteur

## Fiche technique du produit



ZETTA 70/90 - MOTEUR 2-00158-XXXX-G

### Spécification Zetta 70

|  | Boitier  |                          | Barre finale  | Lame                                       | Guidage latérale  |                          | Échelle                    | Ruban                            | Assemblage   |
|--|--|--------------------------|---|--|---|--------------------------|----------------------------|----------------------------------|--|
|  | P 001/1<br>56 x 58<br>Fe   | P 001/2<br>58 x 60<br>Al |   |  | coulisses   | cable en acier           |                            |                                  |  |
| <b>Référence</b><br><b>Dimension (mm)</b><br><b>Matériel</b> |  |                          | P 012/2<br>67x13<br>Al  | P 038<br>0,42 x 83<br>Al                   | Variantes des<br>coulisses dans le<br>chapitre „Guidage“      | P 036<br>Ø 3,2<br>Fe/PVC | P 029/2<br>60 x 9,5<br>PES | P 531, P531/1<br>6 x 0,28<br>PES | Variantes d'assemblage<br>dans le chapitre<br>„L'assemblage“ |
| <b>Couleur</b>   | Standard:<br>tôle zinguée<br>naturel (Al boitier)<br><br>Les autres RAL à option, DECORAL* |                          | Standard: aluminium<br>elox<br><br>Les autres RAL<br>à option, DECORAL* | Selon la gamme ac-<br>tuelle d'ISOTRA a.s. | Standard:<br>elox<br><br>Les autres RAL<br>à option, DECORAL* | gris<br>noir             | gris<br>noir               | gris<br>noir                     |  |

### Spécification Zetta 90

|  | Boitier  |                          | Barre finale   | Lame                                       | Guidage latérale   |                          | Échelle                    | Ruban                            | Assemblage   |
|--|--|--------------------------|--|--|--|--------------------------|----------------------------|----------------------------------|--|
|  | P 001<br>56 x 58<br>Fe   | P 001/2<br>58 x 60<br>Al |  |  | coulisses  | cable en acier           |                            |                                  |  |
| <b>Référence</b><br><b>Dimension (mm)</b><br><b>Matériel</b> |  |                          | P 012/31<br>93 x 14<br>Al  | P 037<br>0,42 x 113<br>Al                  | Variantes des<br>coulisses dans le<br>chapitre „Guidage“         | P 036<br>Ø 3,2<br>Fe/PVC | P 029/1<br>80 x 9,5<br>PES | P 531, P531/1<br>6 x 0,28<br>PES | Variantes d'assemblage<br>dans le chapitre<br>„L'assemblage“ |
| <b>Couleur</b>   | Standard:<br>tôle zinguée<br>naturel (Al boitier)<br><br>Les autres RAL à option, DECORAL* |                          | Standard: aluminium<br>anodisé<br><br>Les autres RAL<br>à option, DECORAL* | Selon la gamme ac-<br>tuelle d'ISOTRA a.s. | Standard:<br>anodisé<br><br>Les autres RAL<br>à option, DECORAL* | gris<br>noir             | gris<br>noir               | gris<br>noir                     |  |

\*Dimension maximale 4000mm

Nous ne fabriquons pas de versions atypiques.

### Mesures standards

| Largeur (mm) |         | Hauteur (mm) |         | Surface garantie (m²)          |
|--------------|---------|--------------|---------|--------------------------------|
| minimum      | maximum | minimum      | maximum |                                |
| 600          | 6000*   | 500          | 4000    | 18 (Zetta 70)<br>24 (Zetta 90) |

\* Avertissement : Si la largeur augmente, la classe de résistance du vent diminue – voir Résistance des volets extérieurs du vent, p. 3-6.

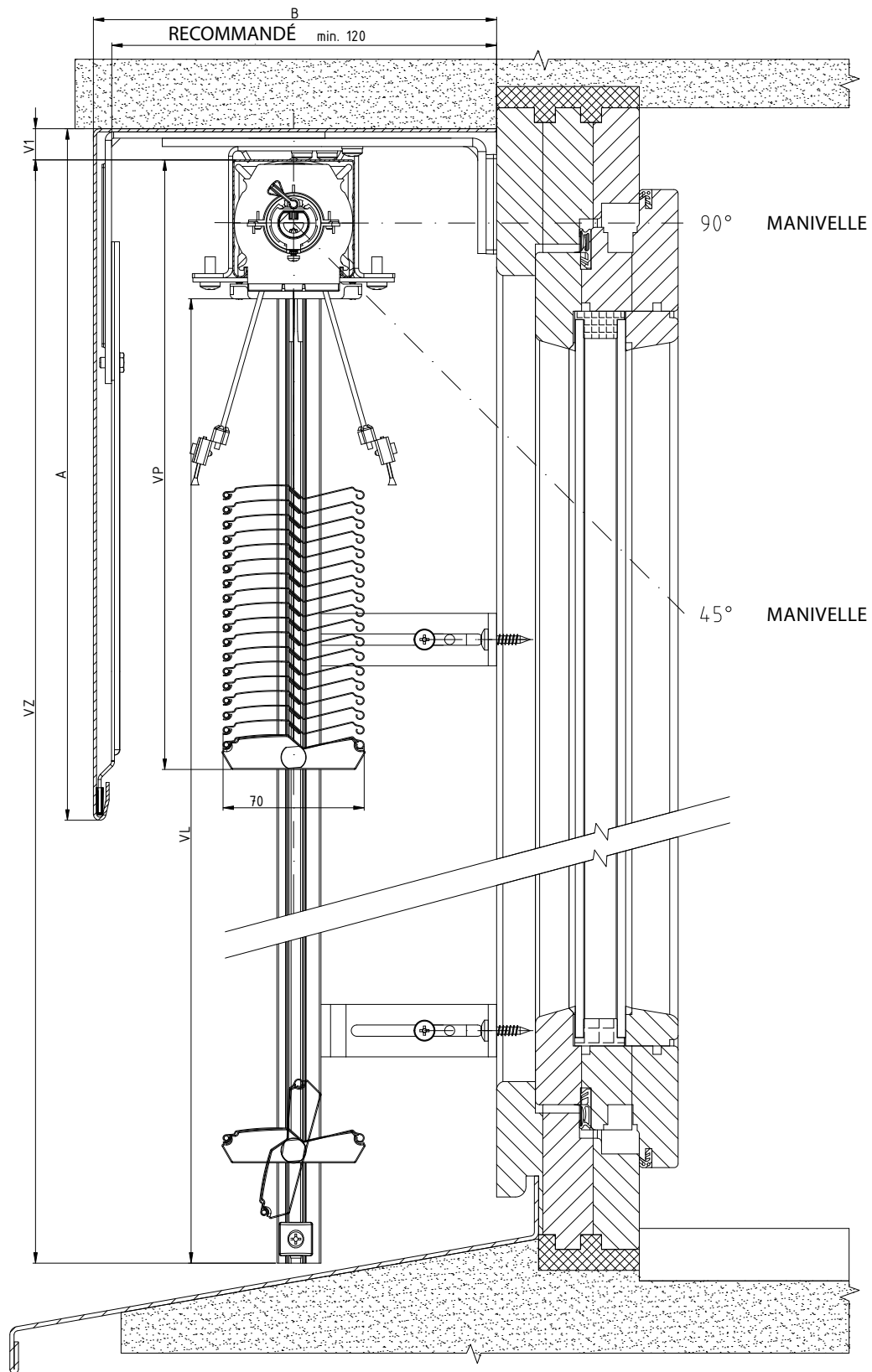
**Zetta 70,90 - motor (2-00158-XXXX)**

| Position   | Nom  | Nom commerciale -<br>Abbréviation 2 | Numéro de commande -<br>Abbréviation 1 |
|------------|--|-------------------------------------|--|
| 10-18      | Boitier Fe 56x58                               | P 001/1                             | 3-00166-PU22                           |
| 10-18      | Boitier Al 58x60                               | P 001/2                             | 7-301180-000                           |
| 10-18      | Bobine C65, C80, Z70, S65                      | P 025/31                            | 2-01098-9004                           |
| 10-18      | Bobine Z90, S90                                | P 025/32                            | 2-01099-9004                           |
| 10-18      | Arbre  | P 006                               | 7-300198-0000                          |
| 10-18      | Moteur ELERO                                   | P 096                               | 2-00648-0000                           |
| 10-18      | Moteur SOMFY                                   | P 073                               | 2-00512-0000                           |
| 10-18      | Moteur GEIGER                                  | P 093                               | 2-00572-0000                           |
| 20         | Barre finale Z90/S90                           | P012/31                             | 7-302679-XXXX                          |
| 20         | Barre finale C65/Z70                           | P 012/22                            | 7-302680-PU52                          |
| <b>80</b>  | <b>Lame Al</b>                                 |                                     | <b>Voir chapitre Lame</b>              |
| 80         | Lame Al 0,42x113                               | O 124                               | 6-001096-XXXX                          |
| 80         | Gomme de lames                                 | P 199                               | 7-301334-XXXX                          |
| 80         | Gomme de lames                                 | P 198                               | 7-301335-XXXX                          |
| 80         | Crochet de jonction                            | P 200                               | 6-001206-0000                          |
| 80         | Embout de lame "Z" G+D                         | P 033/42                            | 3-03968-XXXX                           |
| 80         | Embout de lame "Z" G+D métal                   | P 033/52                            | 3-03965-PU19                           |
| 100        | Ruban 6x0,28mm gris                            | P 531                               | 6-001284-9006                          |
| 100        | Ruban 6x028mm noir                             | P 531/1                             | 6-012700-9004                          |
| 110        | Échelle Z90                                    | P 029/2                             | 6-001159-XXXX                          |
| 110        | Échelle Z90                                    | P 029/1                             | 6-011065-XXXX                          |
| 120        | Support de ruban                               | P 013                               | 2-00039-0000                           |
| 159        | Embout de barre finale Z70 G+D                 | P 014/22                            | 2-01117-XXXX                           |
| 160        | Embout de barre finale S90 G+D                 | P 014/21                            | 2-01116-XXXX                           |
| <b>170</b> | <b>Guidage coulisse/ cable + équerres</b>      |                                     | <b>Voir chapitre Guidage</b>           |
| 170        | Étrier- Fe PROFIL WINDSTABIL                   | P 002/7                             | 2-01128-0000                           |
| 170        | Étrier – Al PROFIL WINDSTABIL                  | P 002/8                             | 2-01294-0000                           |
| 170        | Équerre de coulisse d'arrêtation               | P 023/1                             | 3-02758-9004                           |
| 220        | Connection de l'axe                            | P 077                               | 6-001198-0000                          |
| 221        | Connection de l'axe articulé                   | P 313                               | 6-003075-0000                          |
| 222        | Treuil de coin, D-46                           | P 517/46                            | 6-017225-0000                          |
| <b>230</b> | <b>Supports des brises soleils orientables</b> |                                     | <b>Voir chapitre Support stores</b>    |

# SCHÉMA STORE D'EXTERIEUR ZETTA 70

COUPE VERTICALE

MANOEUVRE PAR MANIVELLE

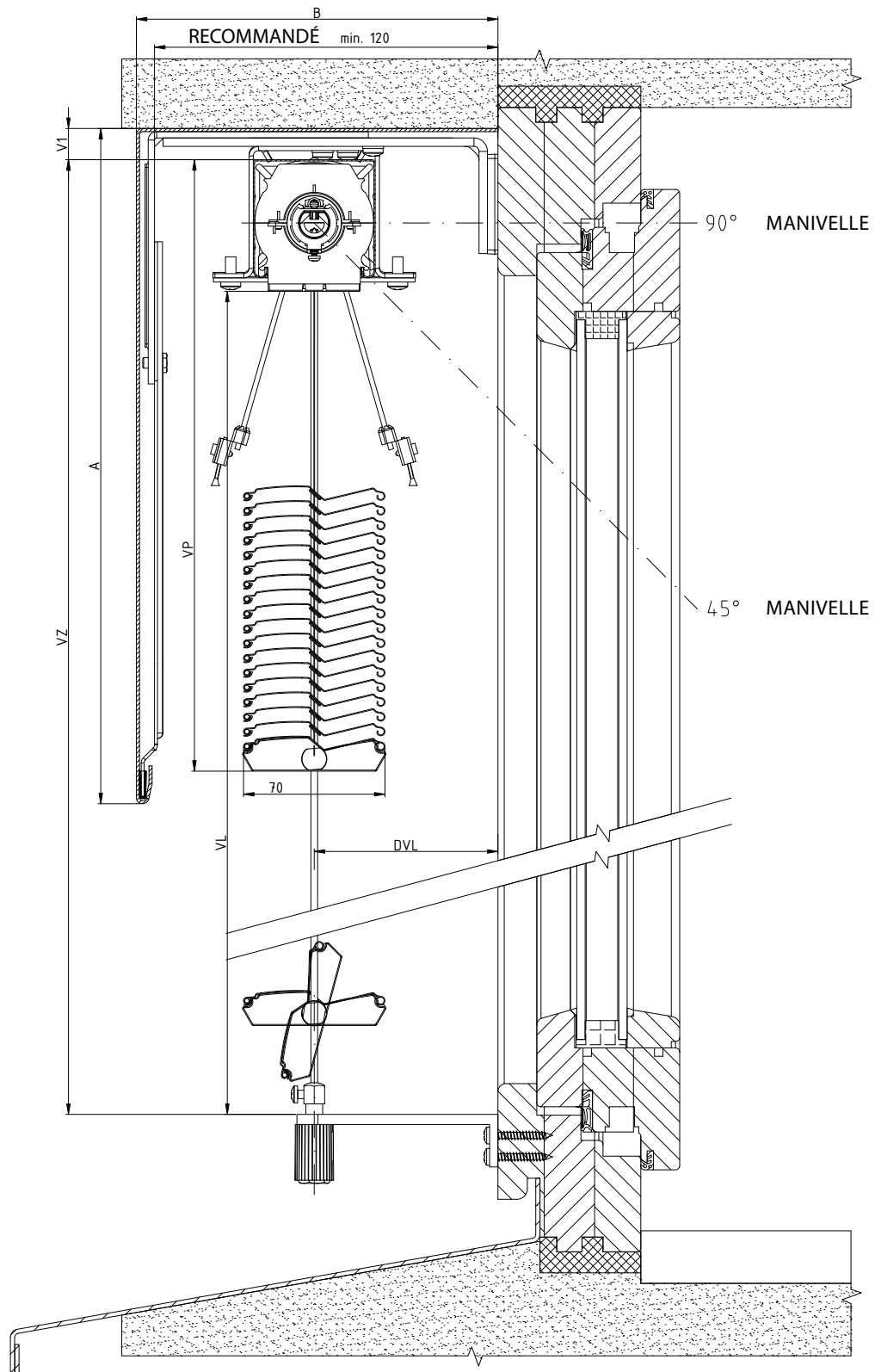


2-01825-0063-0

# SCHÉMA STORE D'EXTÉRIEUR ZETTA 70

COUPE VERTICALE

MANOEUVRE PAR MANIVELLE

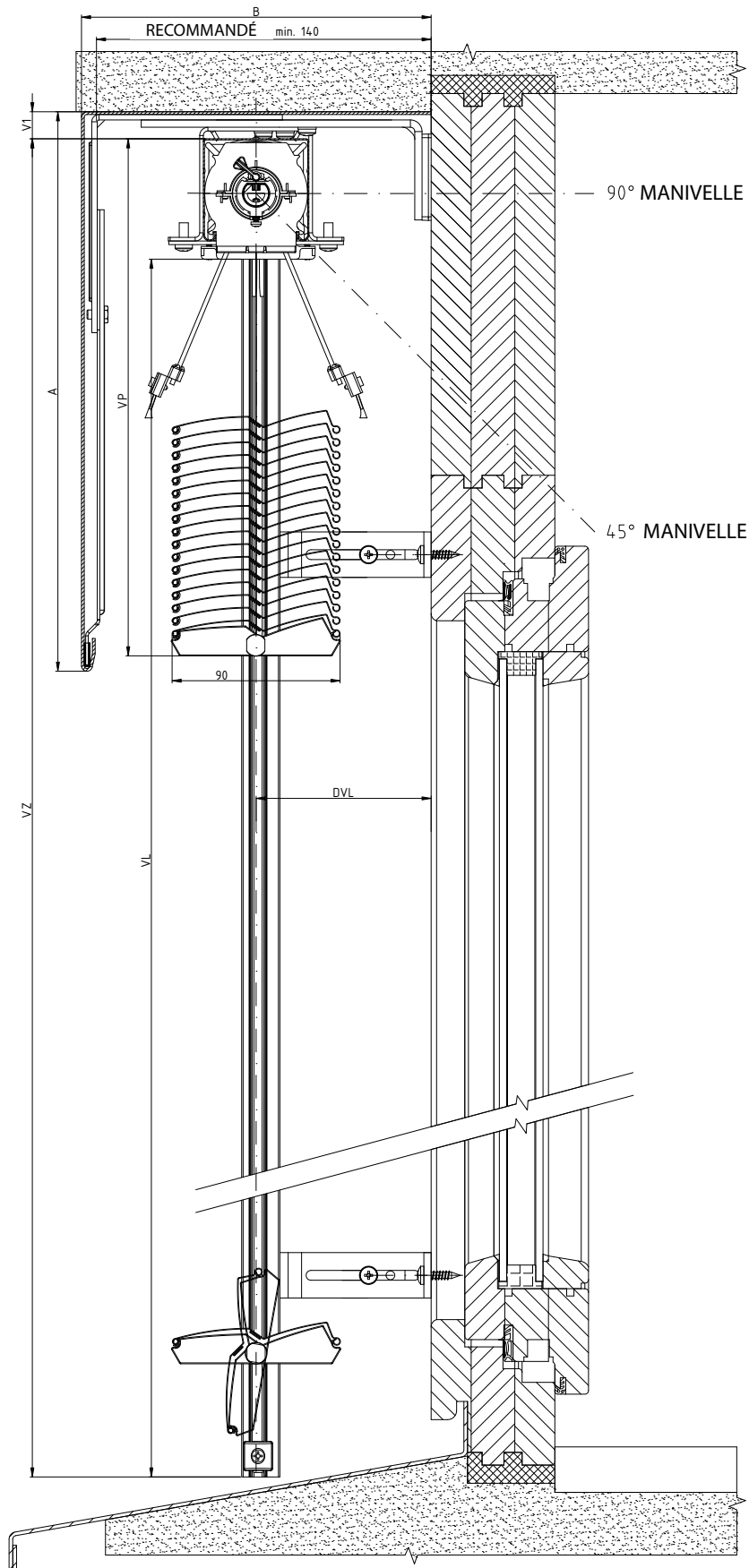


2-01825-0059-0

# SCHÉMA STORE D'EXTERIEUR ZETTA 90

COUPE VERTICALE

MANOEUVRE PAR MANIVELLE

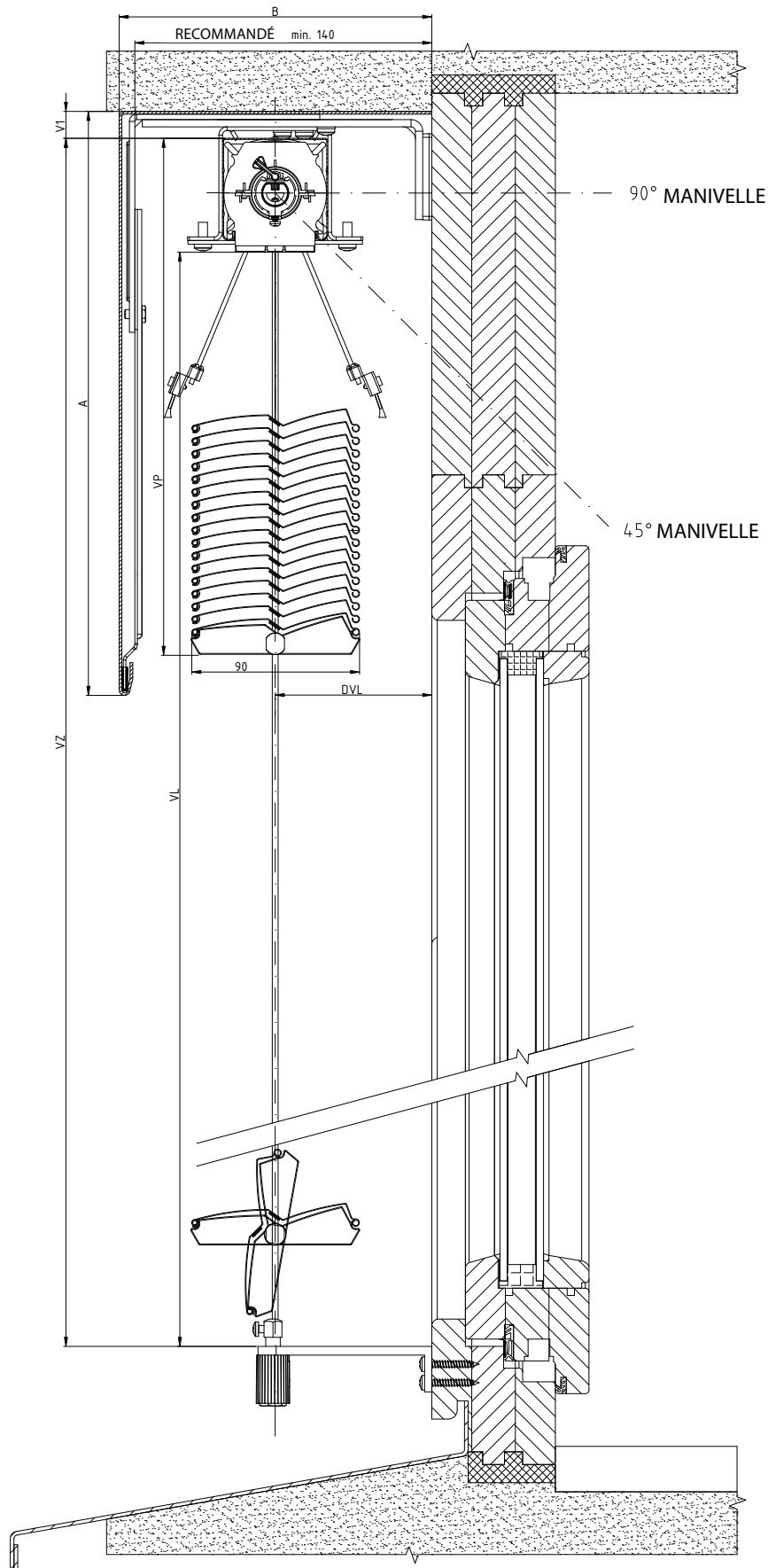


2-01825-0073-0

# SCHÉMA STORE D'EXTÉRIEUR ZETTA 90

COUPE VERTICALE

MANOEUVRE PAR MANIVELLE

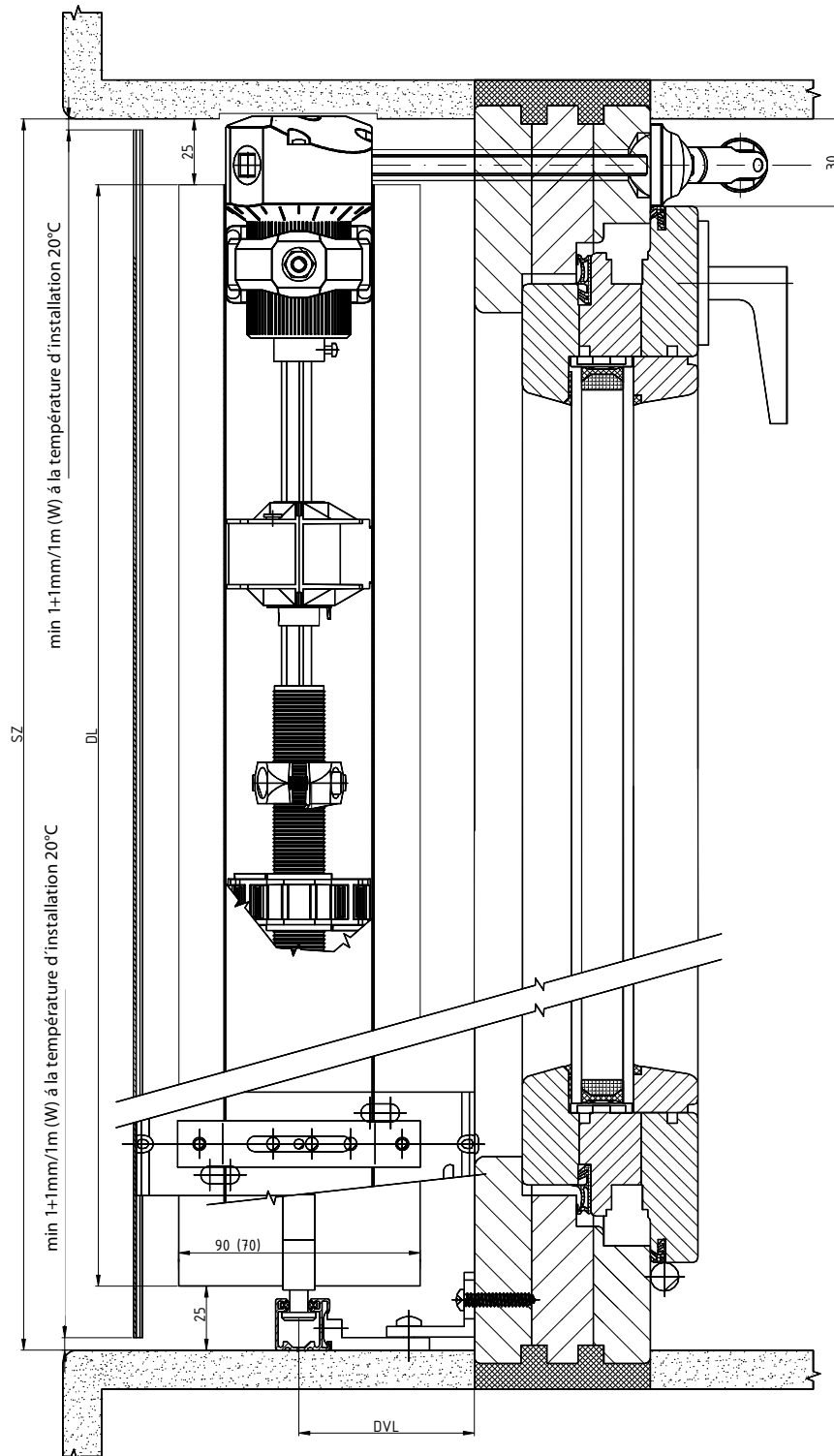


2-01825-0069-0

# SCHÉMA STORE D'EXTERIEUR ZETTA 90, ZETTA 70

COUPE HORIZONTALE

MANOEUVRE PAR MANIVELLE



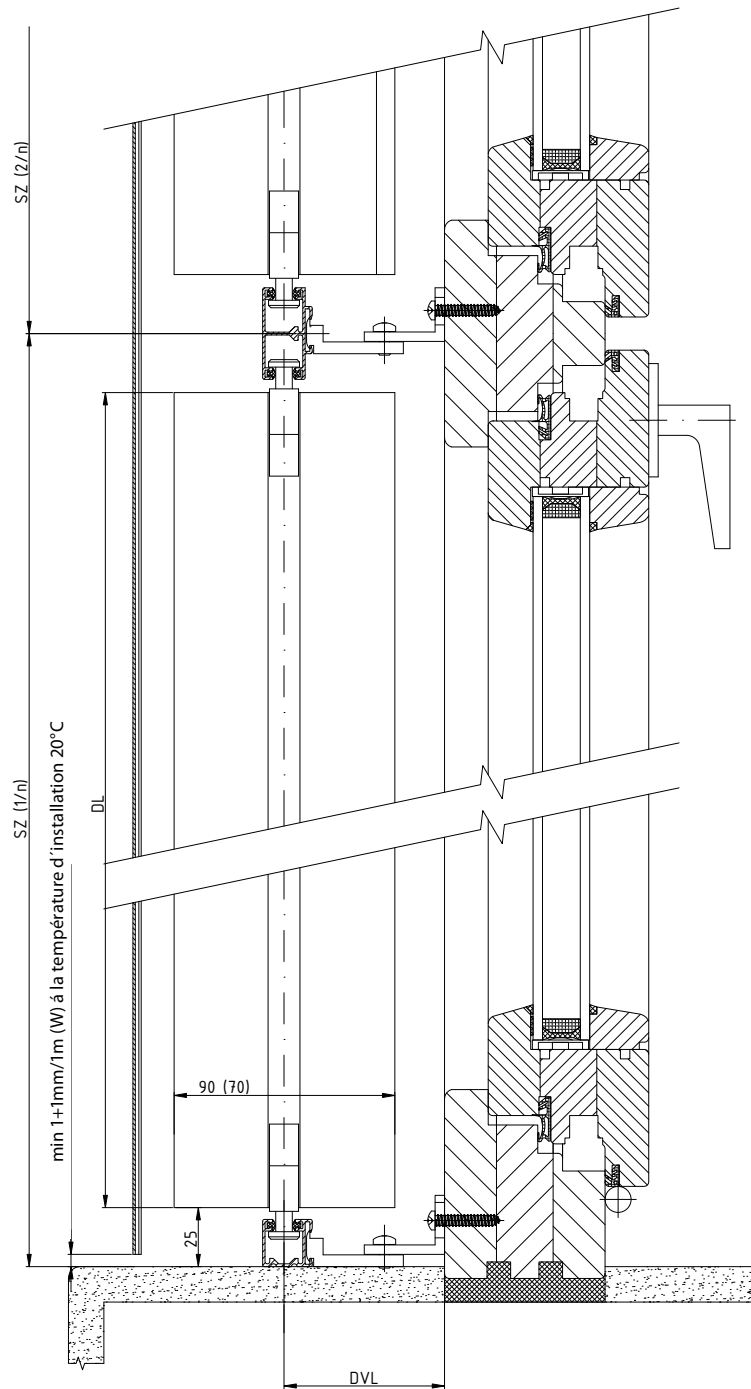
2-01825-0079-0



# SCHÉMA STORE D'EXTÉRIEUR ZETTA 70, ZETTA 90

COUPE HORIZONTALE

MANOEUVRE PAR MANIVELLE

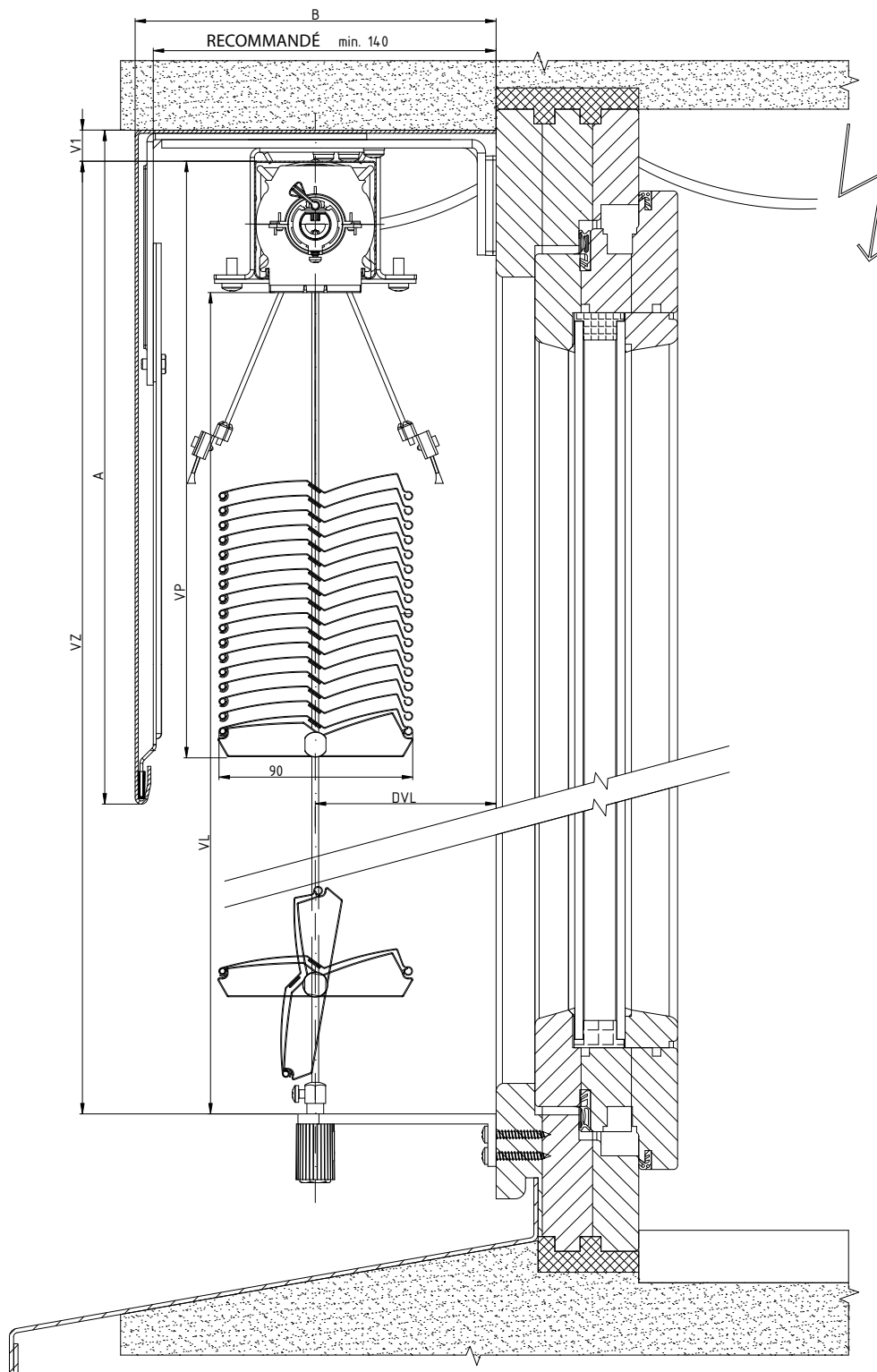


2-01825-0080-0

# SCHÉMA STORE D'EXTERIEUR ZETTA 90

COUPE VERTICALE

MANOEUVRE PAR MOTEUR

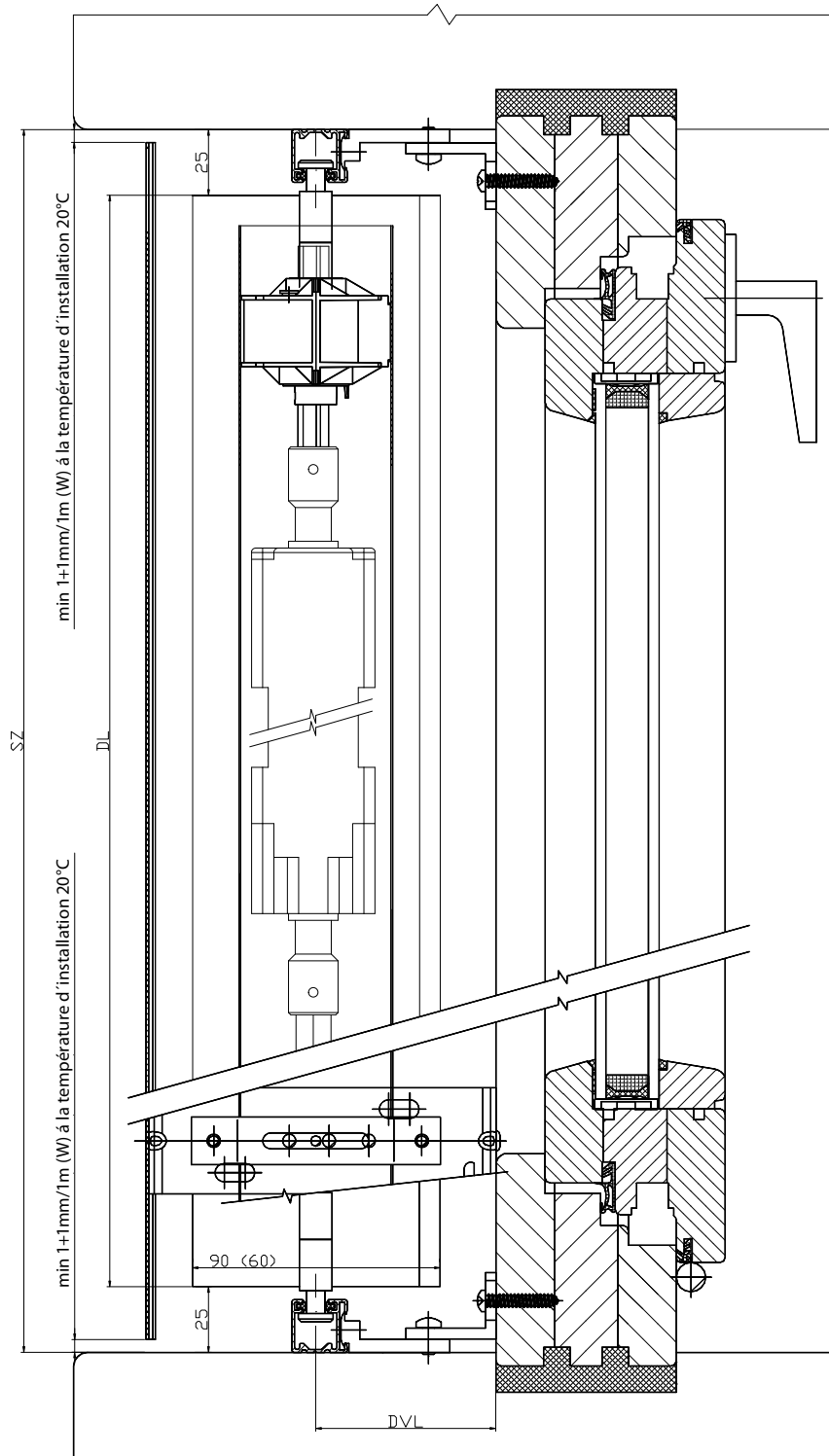


2-01825-0068-0

# SCHÉMA STORE D'EXTÉRIEUR ZETTA 90/70

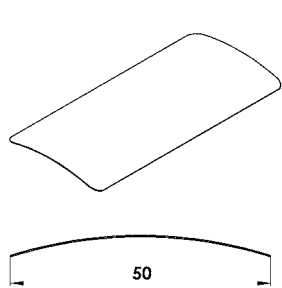
COUPE HORIZONTALE

MANOEUVRE PAR MOTEUR

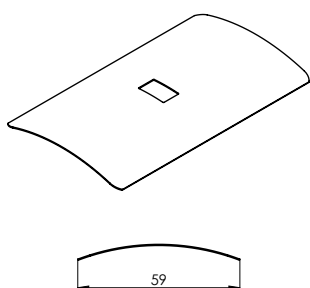


2-01825-0082-0

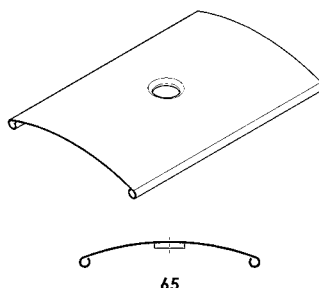
## Formes de lames de stores d'extérieur



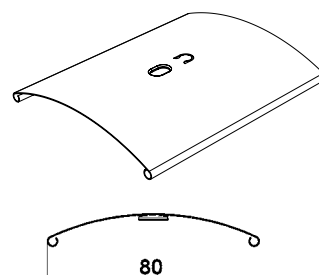
**Cetta 50**



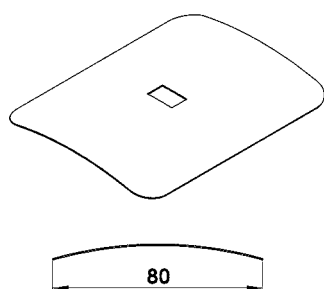
**Cetta 60 Flexi**



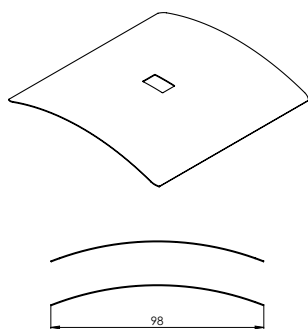
**Cetta 65**



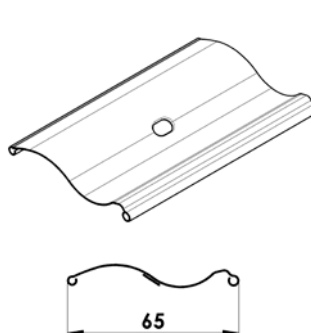
**Cetta 80 + Cetta 80 Slim**



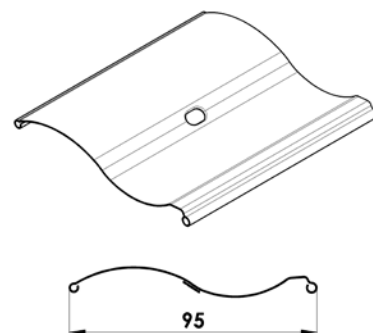
**Cetta 80 Flexi**



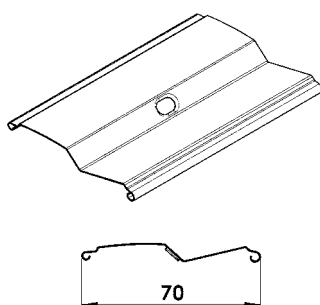
**Cetta 100 Flexi**



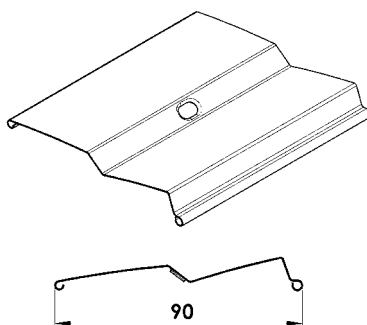
**Setta 65**



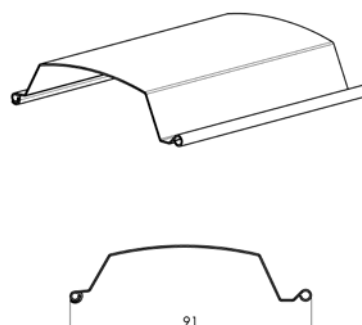
**Setta 90**



**Zetta 70**



**Zetta 90**



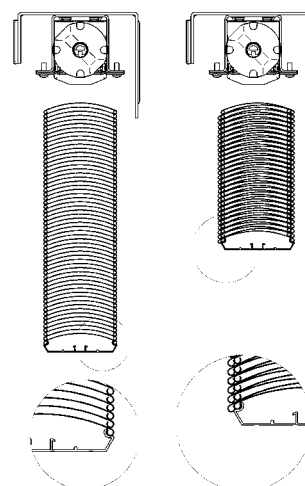
**Titan 90**

| Hauteur du store (mm) | Hauteur du paquet |               |
|-----------------------|-------------------|---------------|
|                       | Cetta 80          | Cetta 80-Slim |
| 500                   | 130               | 125           |
| 600                   | 140               | 130           |
| 700                   | 145               | 135           |
| 800                   | 150               | 145           |
| 900                   | 155               | 150           |
| 1000                  | 165               | 155           |
| 1100                  | 170               | 160           |
| 1200                  | 180               | 165           |
| 1300                  | 185               | 170           |
| 1400                  | 190               | 180           |
| 1500                  | 195               | 180           |
| 1600                  | 205               | 190           |
| 1700                  | 210               | 195           |
| 1800                  | 215               | 195           |
| 1900                  | 225               | 205           |
| 2000                  | 230               | 205           |
| 2100                  | 235               | 215           |
| 2200                  | 240               | 220           |

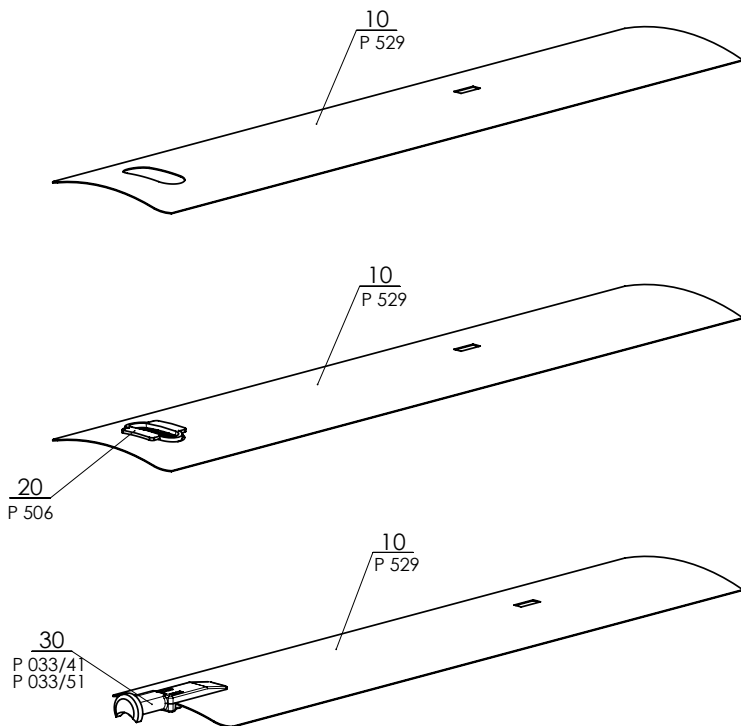
| Hauteur du store (mm) | Hauteur du paquet |               |
|-----------------------|-------------------|---------------|
|                       | Cetta 80          | Cetta 80-Slim |
| 2300                  | 250               | 225           |
| 2400                  | 255               | 230           |
| 2500                  | 265               | 235           |
| 2600                  | 265               | 240           |
| 2700                  | 275               | 250           |
| 2800                  | 280               | 255           |
| 2900                  | 290               | 260           |
| 3000                  | 295               | 265           |
| 3100                  | 300               | 270           |
| 3200                  | 305               | 275           |
| 3300                  | 315               | 280           |
| 3400                  | 320               | 285           |
| 3500                  | 325               | 290           |
| 3600                  | 335               | 295           |
| 3700                  | 340               | 300           |
| 3800                  | 345               | 305           |
| 3900                  | 350               | 310           |
| 4000                  | 360               | 320           |

### Cetta 80-Slim

Économie importante au niveau de l'hauteur du store descendu par rapport au système existant Cetta 80.



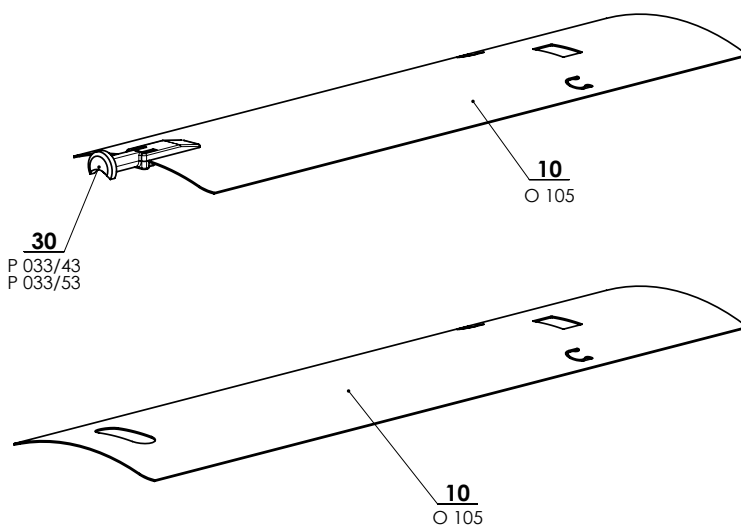
## LAME C50 - ENSEMBLE 2-01072-XXXX-0



## Cetta 50

| Position | Désignation de l'article       | Nom commerciale | Plan numéro    |
|----------|--------------------------------|-----------------|----------------|
| 10       | Lame Al                        | P 529           | 2-01072-XXXX-0 |
| 20       | L'insertion de lame            | P 506           | 2-01072-XXXX-0 |
| 30       | Embout de lame G+D (plastique) | P 033/41        | 3-03967-xxxx   |
| 30       | Ebout de lame G+D (métal)      | P 033/51        | 3-03964-PU19   |

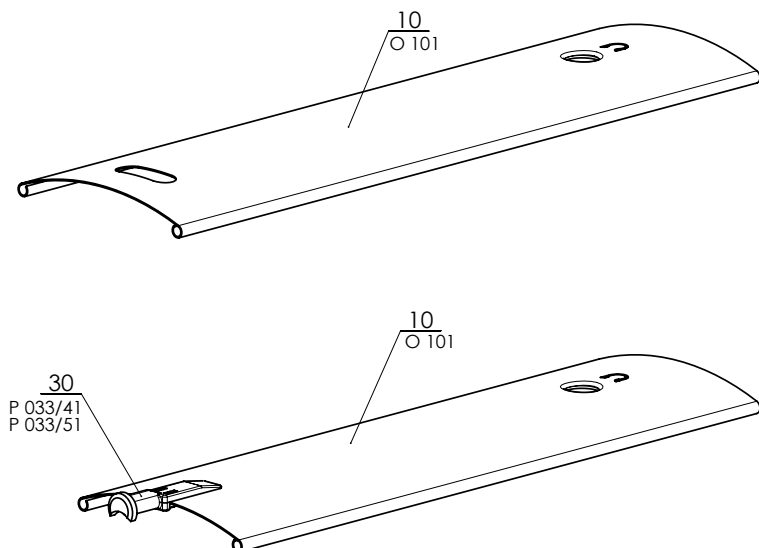
## LAMELA C60 - FLEXI - ENSEMBLE 2-01501-XXXX



## Cetta 60 Flexi

| Position | Désignation de l'article       | Nom commerciale | Plan numéro    |
|----------|--------------------------------|-----------------|----------------|
| 10       | Lame Al                        | O 105           | 2-01501-XXXX-0 |
| 30       | Embout de lame G+D (plastique) | P 033/43        | 3-03969-xxxx   |
| 30       | Ebout de lame G+D (métal)      | P 033/53        | 3-03966-PU19   |

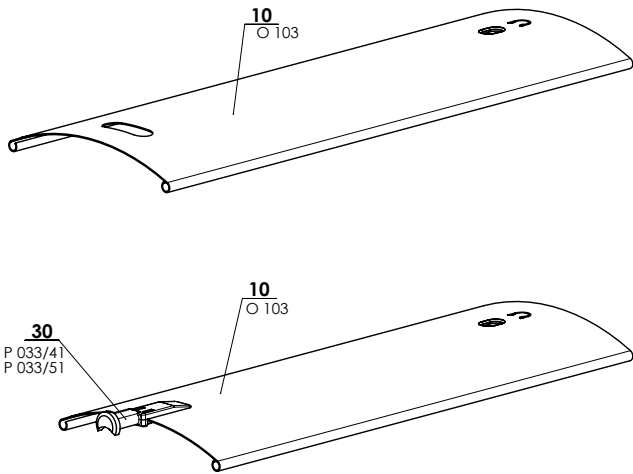
## LAMELA C65 - ENSEMBLE - 2-01071-XXXX-0



## Cetta 65

| Position | Désignation de l'article       | Nom commerciale | Plan numéro    |
|----------|--------------------------------|-----------------|----------------|
| 10       | Lame Al                        | O 101           | 2-01071-XXXX-0 |
| 30       | Embout de lame G+D (plastique) | P 033/41        | 3-03967-xxxx   |
| 30       | Ebout de lame G+D (métal)      | P 033/51        | 3-03964-PU19   |

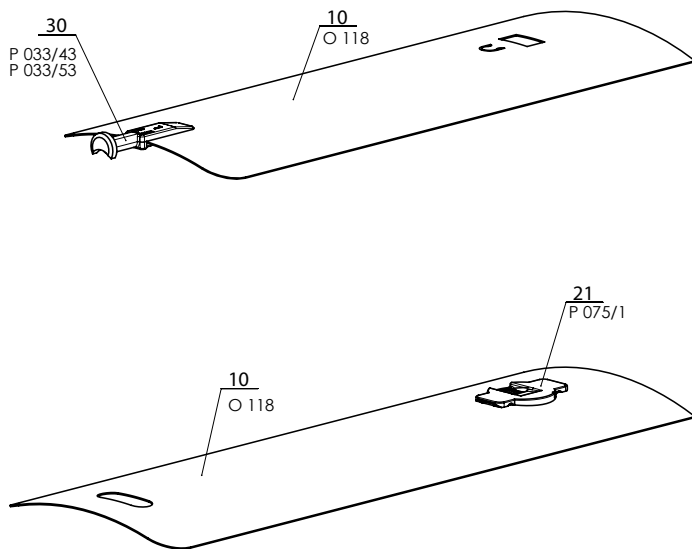
LAME C80 - ENSEMBLE 2-01056-XXXX-1



**Cetta 80**

| Position | Désignation de l'article       | Nom commerciale | Plan numéro    |
|----------|--------------------------------|-----------------|----------------|
| 10       | Lame Al                        | O 103           | 2-01056-XXXX-1 |
| 21       | L'insertion de lame            | P 075/1         | 2-01056-XXXX-1 |
| 30       | Embout de lame G+D (plastique) | P 033/41        | 3-03967-XXXX   |
| 30       | Ebout de lame G+D (métal)      | P 033/51        | 3-03964-PU19   |

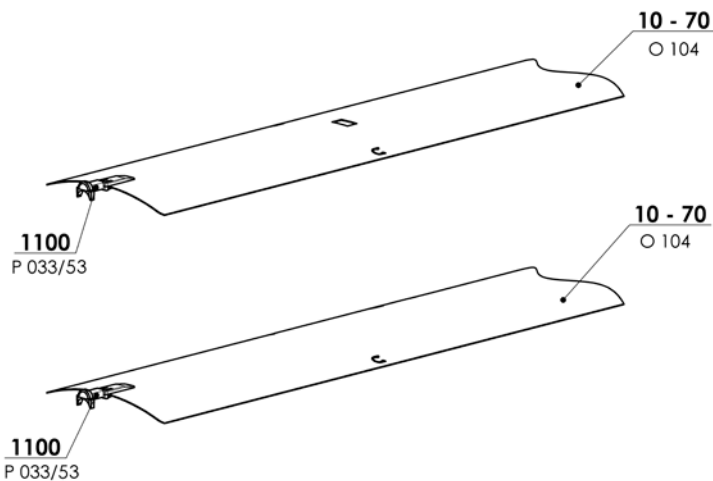
LAME C80 FLEXI - ENSEMBLE 2-01057-XXXX-1



**Cetta 80 Flexi**

| Position | Désignation de l'article       | Nom commerciale | Plan numéro    |
|----------|--------------------------------|-----------------|----------------|
| 10       | Lame Al                        | O 118           | 2-01057-XXXX-1 |
| 21       | L'insertion de lame            | P 075/1         | 2-01057-XXXX-1 |
| 30       | Embout de lame G+D (plastique) | P 033/43        | 3-03969-xxxx   |
| 30       | Ebout de lame G+D (métal)      | P 033/53        | 3-03966-PU19   |

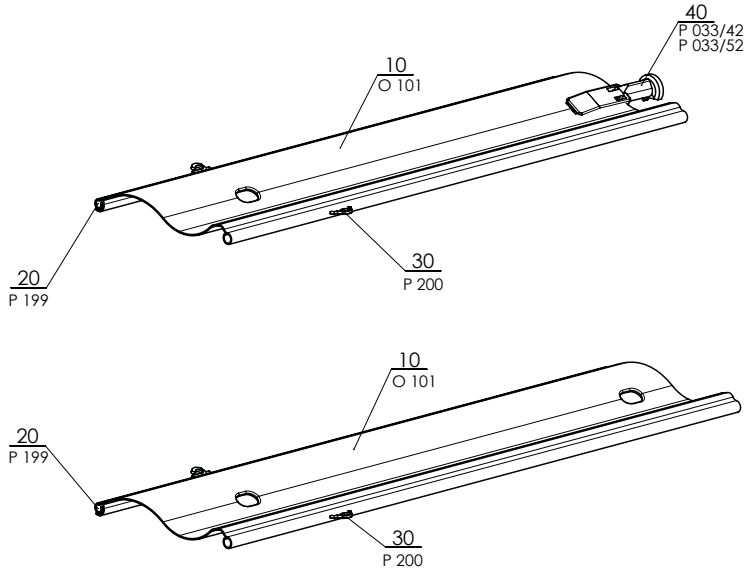
LAME C100 Flexi - Ensemble 2-01502-XXXXX-1



**ENSEMBLE C100 Flex**

| Position | Désignation de l'article  | Nom commerciale | Plan numéro     |
|----------|---------------------------|-----------------|-----------------|
| 10 - 70  | Lame Al                   | O 104           | 2-01502-XXXXX-1 |
| 1100     | Ebout de lame G+D (métal) | P 033/53        | 3-03966-PU19    |

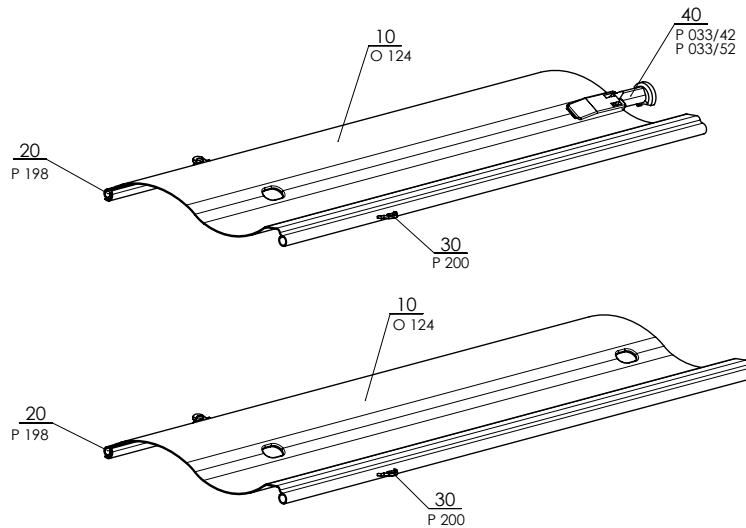
## LAME S65 - ENSEMBLE 2-00687-XXXX-B



## Setta 65

| Position | Désignation de l'article       | Nom commerciale | Plan numéro    |
|----------|--------------------------------|-----------------|----------------|
| 10       | Lame Al                        | O 101           | 2-00687-XXXX-B |
| 20       | Gomme de lames                 | P 199           | 2-00687-XXXX-B |
| 30       | Crochet de jonction            | P 200           | 2-00687-XXXX-B |
| 40       | Embout de lame G+D (plastique) | P 033/42        | 3-03968-XXXX   |
| 40       | Ebout de lame G+D (métal)      | P 033/52        | 3-03965-PU19   |

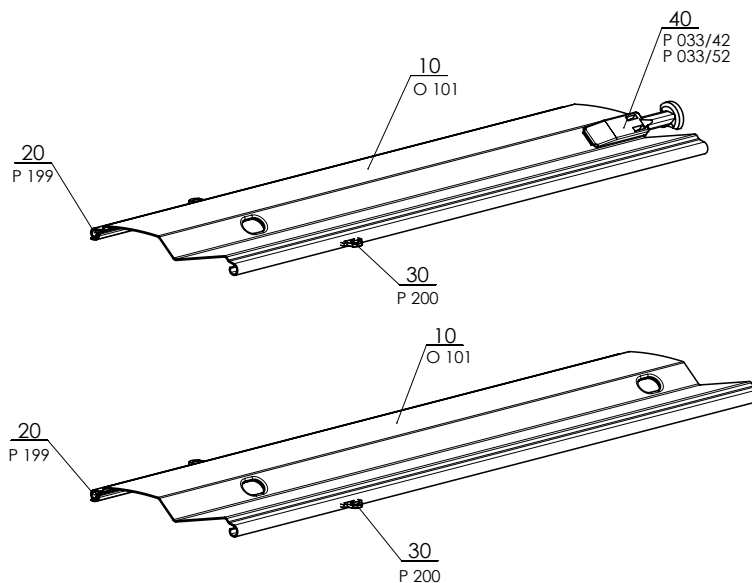
## LAME S90 - ENSEMBLE 2-00686-XXXX-B



## Setta 90

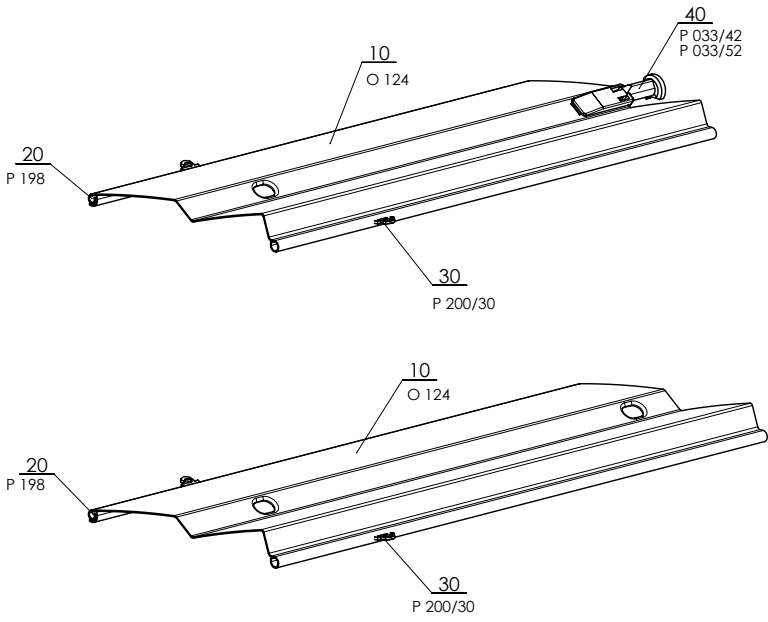
| Position | Désignation de l'article       | Nom commerciale | Plan numéro    |
|----------|--------------------------------|-----------------|----------------|
| 10       | Lame Al                        | O 124           | 2-00686-XXXX-B |
| 20       | Gomme de lames                 | P 198           | 2-00686-XXXX-B |
| 30       | Crochet de jonction            | P 200           | 2-00686-XXXX-B |
| 40       | Embout de lame G+D (plastique) | P 033/42        | 3-03968-XXXX   |
| 40       | Ebout de lame G+D (métal)      | P 033/52        | 3-03965-PU19   |

## LAME Z70 - ENSEMBLE 2-00515-XXXX-E



## Zetta 70

| Position | Désignation de l'article       | Nom commerciale | Plan numéro    |
|----------|--------------------------------|-----------------|----------------|
| 10       | Lame Al                        | O 101           | 2-00515-XXXX-E |
| 20       | Gomme de lames                 | P 199           | 2-00515-XXXX-E |
| 30       | Crochet de jonction            | P 200           | 2-00515-XXXX-E |
| 40       | Embout de lame G+D (plastique) | P 033/42        | 3-03968-XXXX   |
| 40       | Ebout de lame G+D (métal)      | P 033/52        | 3-03965-PU19   |

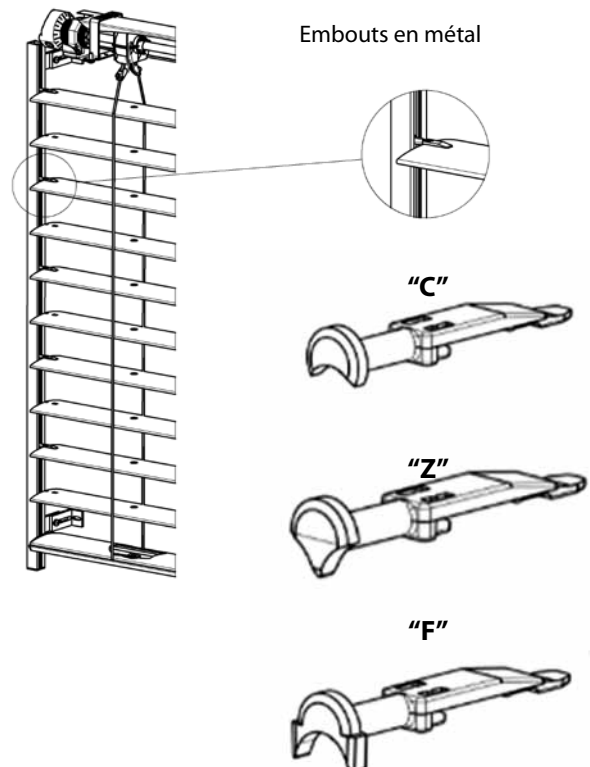
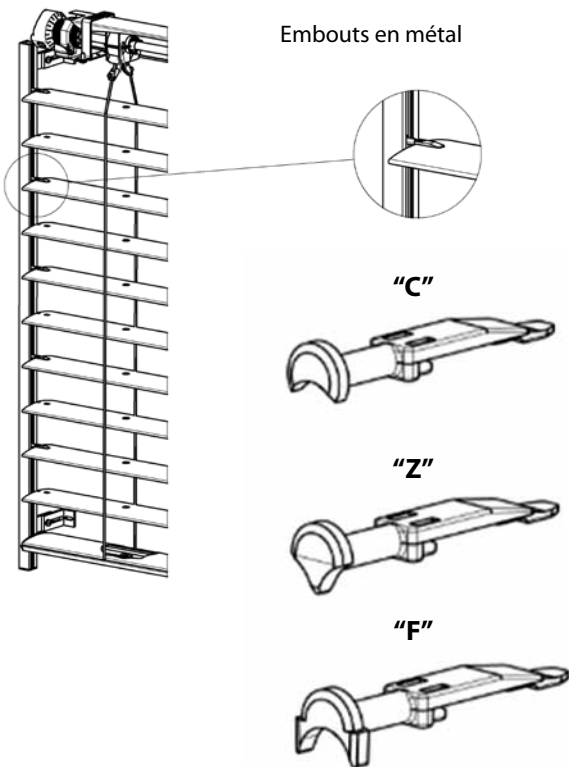


**Zetta 90**

| Position | Désignation de l'article       | Nom commerciale | Plan numéro    |
|----------|--------------------------------|-----------------|----------------|
| 10       | Lame Al                        | O 124           | 2-00514-XXXX-C |
| 20       | Gomme de lames                 | P 198           | 2-00514-XXXX-C |
| 30       | Crochet de jonction            | P 200/30        | 2-00514-XXXX-C |
| 40       | Embout de lame G+D (plastique) | P 033/42        | 3-03968-XXXX   |
| 40       | Ebout de lame G+D (métal)      | P 033/52        | 3-03965-PU19   |

LAME Z90 - ENSEMBLE

Types d'embouts finals de lames pour les stores guidés par coulisses





## Commande des stores Cetta, Setta, Zetta

Commande - manivelle - (2-00339-0000)

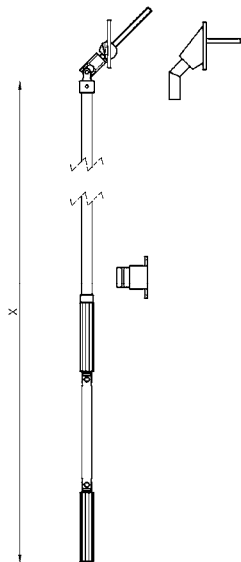
Il y a manoeuvre pour monter et descendre de store même que incliner des lames.

La prolongation du mécanisme de tige à l'intérieur est faite dans l'angle de 45° à 90° à l'aide de la sortie de manivelle et le tige carré ou hexagonal.

Réalisation de tige: blanc, anodisé

Détermination de la longueur de manivelle

La longueur minimale de la manivelle est de 450 mm.

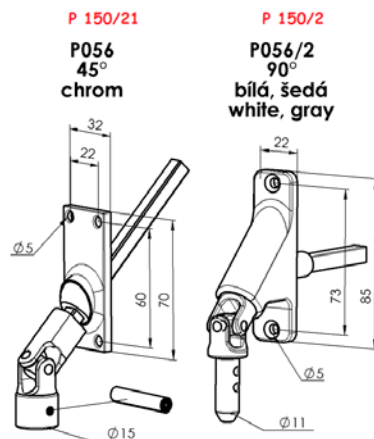


x – longueur définie de la manivelle de commande

Types de manivelles

Manivelle complète 4 pans 45° P150/21 (32x70)

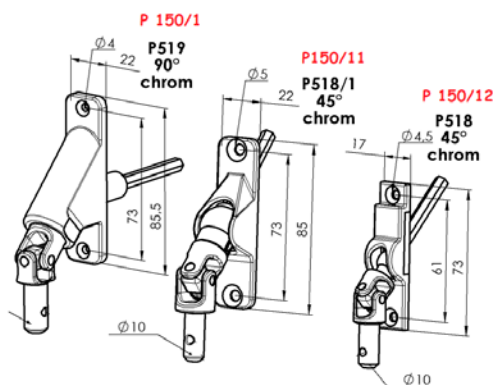
Manivelle complète 4 pans 90° P150/2 (23x85)



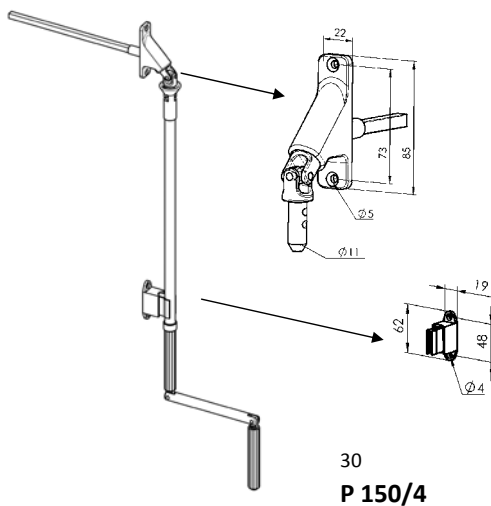
Manivelle complète 6 pans 90° P150/1 (23x85)

Manivelle complète 6 pans 45° P150/11 (22x85)

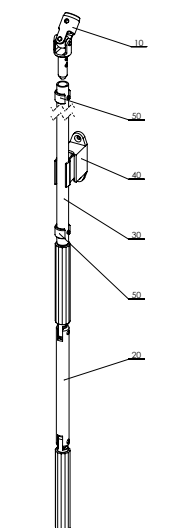
Manivelle complète 6 pans 45° petit P150/12 (17x73)



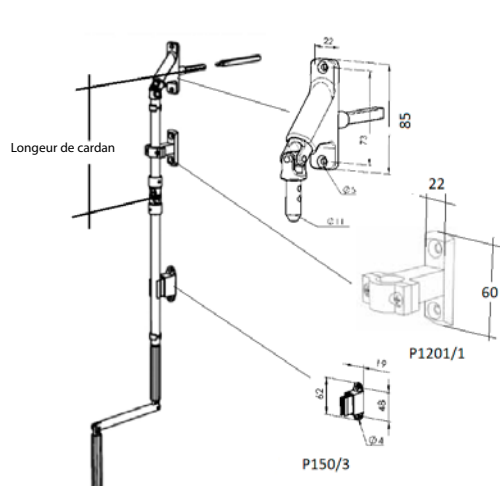
Manivelle à 4 pans 90° décrochable  
P150/4 (27x85)



Manivelle directe – SANS SORTIE  
DE MANIVELLE P150/8

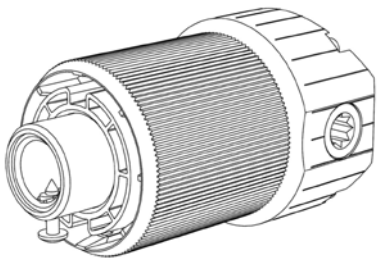


Manivelle à 4 pans avec cardan 90°  
P150/3 (23x85)

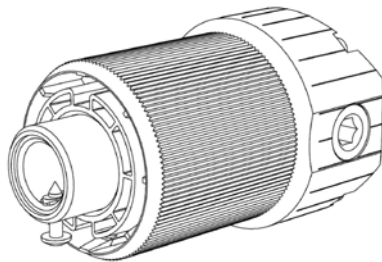


## Types de treuils

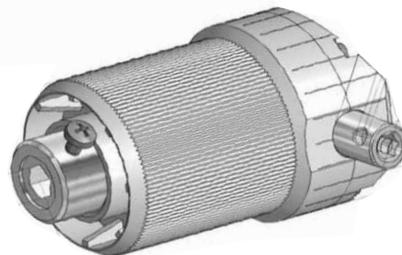
Treuil avec sortie à 4p.  
P 045/5 (6-013232)



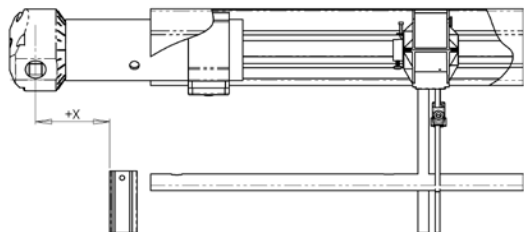
Treuil avec sortie à 6p.  
P 045/6 (6-013233)



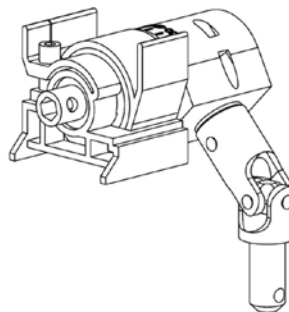
Treuil  
P 045/9 6-010260-0000



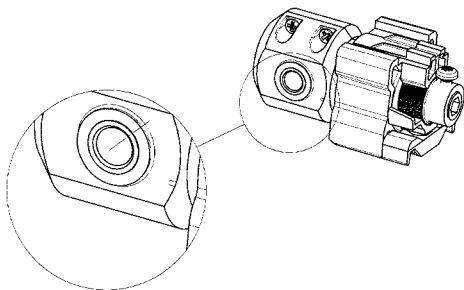
Treuil avec sortie à 6p. prolongé  
P045/4 (6-008115)



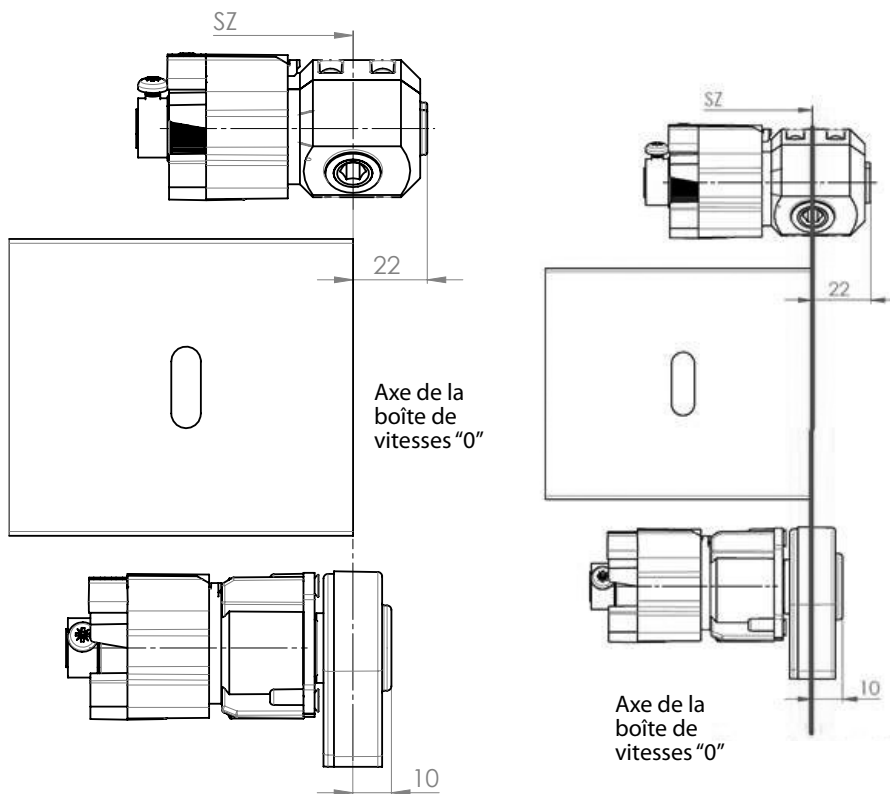
Plastique treuil sortie à 6p. - intérieur  
(Cetta 35, Cetta 50)  
P 517/2 (6-001250-0002)



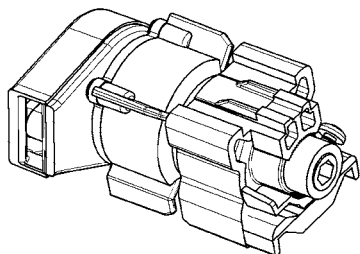
Treuil avec sortie à 6p pour commande par manivelle  
(Cetta 35, Cetta 50)  
P228 (2-00132)



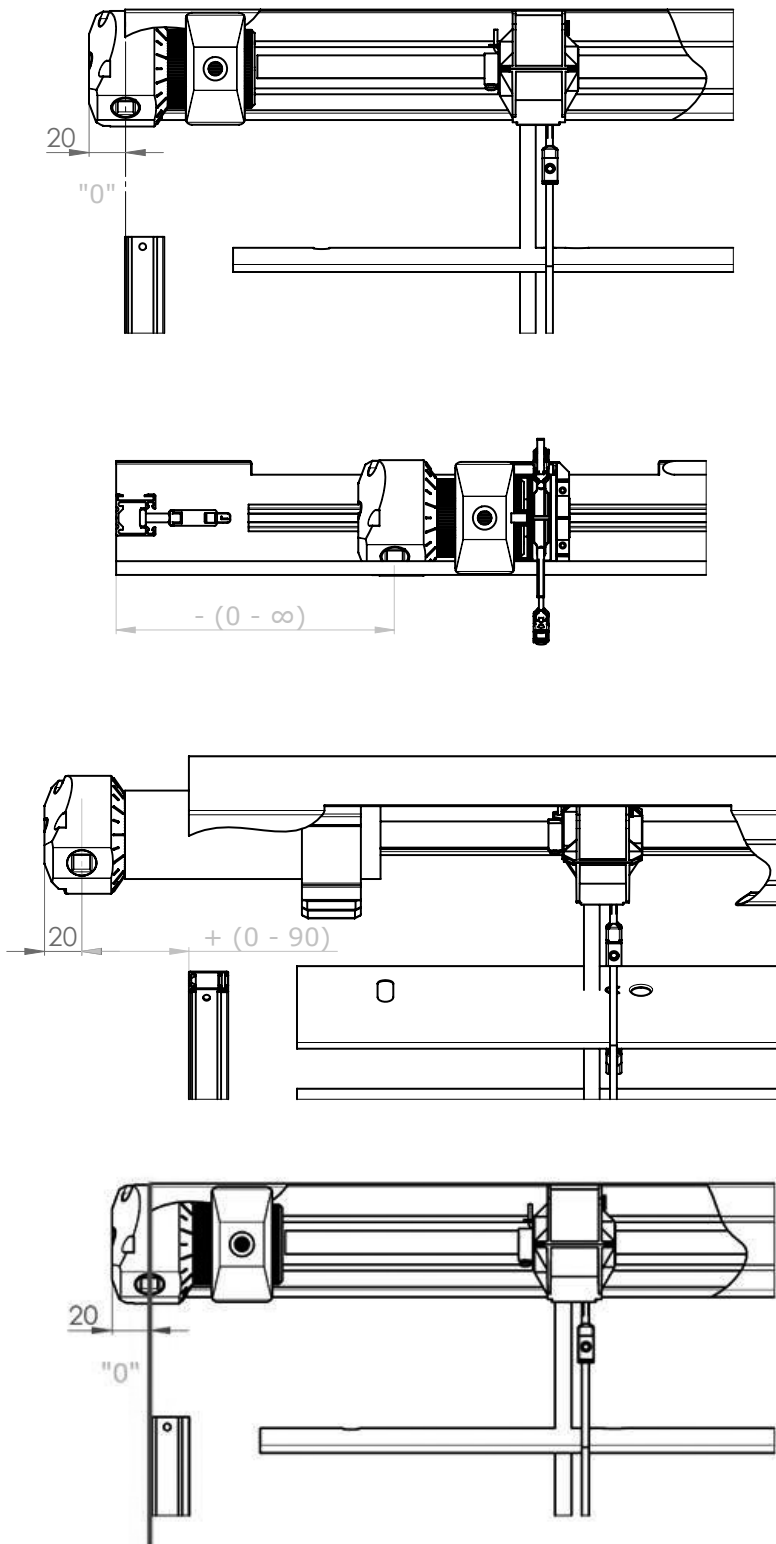
Décalage de treuil



Treuil pour commande par corde  
(Cetta 35, Cetta 50)  
P227 (2-00133)



## Schéma de déplacement du treuil



La position du treuil (déplacement possible) du boîtier dépend de l'emplacement concret du cadre de la fenêtre, de l'embrasure. La décalage du treuil est la distance de l'axe de boîtier de réduction du bord extérieur de la lame dans le cas de commande par la câble en acier.

**Conseils de sécurité :**

- Dès que vous atteignez la fin de course, ne bougez plus la manivelle
- Tournez la manivelle dans le sens respectif, de façon proportionnelle et sans la forcer

## Commande - moteur

### Commande à moteur

La commande à moteur permet de faire monter et descendre le store et de régler les lamelles.

La commande à moteur permet de choisir la commande par le capteur soleil / vent, la télécommande ou l'interrupteur. En fonction des dimensions du store, un moteur peut commander plusieurs stores en même temps. Le moteur est donc placé sur un store du groupe.

### Types de moteur

| Nom   | Nom commerciale -<br>Abbréviation 2 | Numéro de commande -<br>Abbréviation 1 | longueur de câble |
|---|-------------------------------------|--|-------------------|
| MOTEUR Somfy WT 6Nm à 10m <sup>2</sup>                    | P 073/6J                            | 6-002594-0000                          | 0,5               |
| MOTEUR Somfy WT 10 Nm à 16m <sup>2</sup>                  | P 073/10J                           | 6-002594-0001                          | 0,5               |
| MOTEUR Somfy WT PROTECT 10 Nm à 16m <sup>2</sup>          | P 073/10JP                          | 6-002594-0010P                         | 0,5               |
| MOTEUR Somfy WT 18 Nm à 20 m <sup>2</sup>                 | P 073/18J                           | 6-002594-0004                          | 0,5               |
| MOTEUR Somfy IO PROTECT 6 Nm à 10 m <sup>2</sup>          | P 643/676                           | 6-016065-0676                          | 0,5               |
| MOTEUR Somfy IO PROTECT 10 Nm à 16 m <sup>2</sup>         | P 643/677                           | 6-016065-0677                          | 0,5               |
| MOTEUR Somfy IO PROTECT 18 Nm à 20 m <sup>2</sup>         | P 643/681                           | 6-016065-0681                          | 0,5               |
| MOTEUR Geiger 3 Nm à 7 m <sup>2</sup>                     | P 093/1                             | 6-006880-0000                          | 0,9               |
| MOTEUR Geiger 6 Nm à 13 m <sup>2</sup>                    | P 093/2                             | 6-006880-0001                          | 0,9               |
| MOTEUR Geiger 10 Nm à 21 m <sup>2</sup>                   | P 093/3                             | 6-006880-0002                          | 0,9               |
| MOTEUR Geiger 20 Nm à 28 m <sup>2</sup>                   | P 093/6                             | 6-006880-0006                          | 0,9               |
| Câble moteur Geiger; l= 900mm                             | P 094                               | 6-006880-0003                          | 0,9               |
| MOTEUR Elero AKKU NOTRAFF 4 Nm à 8 m <sup>2</sup> (12V)   | P 096softDC/04                      | 6-015554-0000                          | 0,9               |
| MOTEUR Geiger AIR 6 Nm à 7 m <sup>2</sup>                 | PR0879/6                            | 6-014807-0006                          | 0,9               |
| MOTEUR Geiger AIR 10 Nm à 13 m <sup>2</sup>               | PR0879/10                           | 6-014807-0010                          | 0,9               |
| MOTEUR Geiger AIR 20 Nm à 21 m <sup>2</sup>               | PR0879/20                           | 6-014807-0020                          | 0,9               |
| Câble moteur Geiger AIR avec LOXONE chipe                 | P094/2                              | 6-014819-0000                          | 0,9               |
| MOTEUR Elero 6 Nm à 10 m <sup>2</sup>                     | P096soft/06                         | 6-008179-0006                          |                   |
| MOTEUR Elero 9 Nm à 16 m <sup>2</sup>                     | P096soft/09                         | 6-008179-0009                          |                   |
| MOTEUR Elero AKKU NOTRAFF 10 Nm à 16 m <sup>2</sup> (12V) | P 096softDC/10                      | 6-015554-0010                          |                   |

**ELERO AKKU NOTRAFF à 8m<sup>2</sup> - SET**

| Nom   | Nom commerciale -<br>Abbréviation 2 | Numéro de commande -<br>Abbréviation 1 |
|---|-------------------------------------|--|
| MOTEUR Elero AKKU NOTRAFF 4 Nm à 8 m <sup>2</sup> (12V) | P 096softDC/04                      | 6-015554-0000                          |
| montage moteur 56x58mm                                  |                                     | 6-012081-0000                          |
| Adaptateur  |                                     | 6-001624-0002                          |
| Quickconnect, IP65                                      | X.3952701                           | 6-015557-0000                          |
| Exit Safe   |                                     | 6-016465-0000                          |

**ELERO AKKU NOTRAFF à 16m<sup>2</sup> - SET**

| Nom   | Nom commerciale -<br>Abbréviation 2 | Numéro de commande -<br>Abbréviation 1 |
|---|-------------------------------------|--|
| MOTEUR Elero AKKU NOTRAFF 10 Nm à 16 m <sup>2</sup> (12V) | P 096softDC/10                      | 6-015554-0010                          |
| montage moteur 56x58mm                                    |                                     | 6-012081-0000                          |
| Adaptateur  |                                     | 6-001624-0002                          |
| Quickconnect, IP65  | X.3952701                           | 6-015557-0000                          |
| modèle de voie d'évacuation 10A                           |                                     | 6-017114-0000                          |

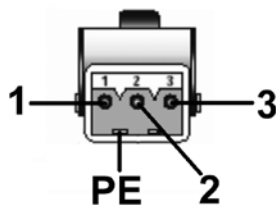
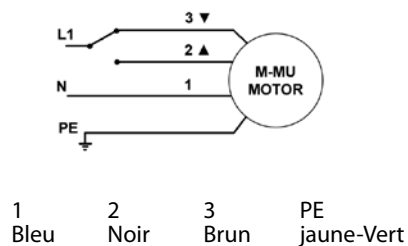
**Moteurs ISOTRA BASIC + accessoires**

| Nom  | Nom commerciale -<br>Abbréviation 2 | Numéro de commande -<br>Abbréviation 1 |
|--|-------------------------------------|--|
| Moteur ISOTRA BASIC AM55 6 Nm/35*                                |                                     | 6-017847-0006                          |
| Moteur ISOTRA BASIC AM 55 10Nm/35*                               |                                     | 6-017847-0010                          |
| Récepteur ISOTRA BASIC Hirschmann plug                           |                                     | 6-017848-0000                          |
| Télécommande ISOTRA BASIC, 1-chaines AC127-01, blanc             |                                     | 6-017850-0001                          |
| Télécommande ISOTRA BASIC, 6-chaines AC127-06, blanc             |                                     | 6-017850-0006                          |
| câble de montage ISOTRA BASIC                                    |                                     | 6-017849-0000                          |
| Télécommande ISOTRA BASIC, 1-chaines manuel USB AC127L-01, blanc |                                     | 6-017916-910                           |
| Télécommande ISOTRA BASIC, 6-chaines manuel USB AC127L-06, blanc |                                     | 6-017917-9010                          |
| Capteur de vent solaire - ISOTRA BASIC                           |                                     | 6-018212-0000                          |

\*Si seul le moteur ISOTRA BASIC AM55 6Nm ou 10Nm est commandé, le moteur sera livré en lot avec le récepteur radio ISOTRA BASIC Hirschmann plug et tous les composants du moteur.

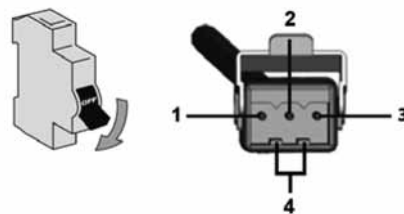
## Commande par moteur

### Schéma de branchement de moteur



- 1 - Zéro (N)
- 2 - Phase (en haut)
- 3 - Phase (vers le bas)
- PE - Sol

### Schéma de branchement de moteur RTS / IO



- 1 - Zéro (N)
- 2 - Phase (L)
- 3 - Pas connecté
- 4 - Sol (PE)

| Paramètres                   | moteur Somfy   | Moteur Geiger |
|------------------------------|----------------|---------------|
| Couple                       | 6 - 18 Nm      | 3 - 20 Nm     |
| Puissance                    | 90 - 210 W     | 90 - 190 W    |
| Courant                      | 0,41 - 0,7 A   | 0,4 - 0,85 A  |
| Tension                      | 230 V / 50 Hz  | 230 V / 50 Hz |
| Nombre de tours              | 24 ot./min.    | 26 ot./min.   |
| Plage de fin de course       | 73             | 80            |
| Type de protection de moteur | IP54           | IP54          |
| Durée max. de fonctionnement | cca 6 min.     | cca 6 min.    |
| Poids                        | 1,35 - 2,41 kg | 1,5 - 2,2 kg  |

#### Avis important :

- Le montage de l'appareil électrique peut être effectué seulement par des personnes autorisées.
- Ne jamais connecter à un interrupteur plus qu'un moteur. Un interrupteur peut commander plusieurs propulsions seulement dans le cas de commande groupée.

Rem. : Vous trouverez les schémas de branchement détaillés dans les manuels des entreprises Somfy, Geiger, Elero.

### Le moment de tournage pour les stores commandés par moteur (Nm)

| Largeur store (mm) \ Hauteur store (mm) |     |      |      |      |      |      |      |      |      |      |
|---|-----|------|------|------|------|------|------|------|------|------|
|   | 400 | 1800 | 2400 | 3000 | 3600 | 4200 | 4800 | 5400 | 6600 | 7200 |
| 1000                                    | 3   | 3    | 3    | 3    | 3    | 3    | 3    | 3    | 3    | 3    |
| 2000                                    | 3   | 3    | 3    | 3    | 6    | 6    | 6    | 6    | 6    | 10   |
| 3000                                    | 3   | 3    | 6    | 6    | 6    | 6    | 10   | 10   | 10   | 20   |
| 4000                                    | 3   | 6    | 6    | 10   | 10   | 10   | 10   | 20   | 20   | 20   |

De manière standard, un manchon – mâle STA S3 est placé sur le câble moteur.

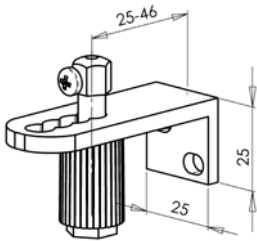
Un manchon – femelle STAK 3 est placé sur le câble d'alimentation du store.

Le manchon - femelle STAK 4 est utilisé pour les moteurs SMI et KNX.

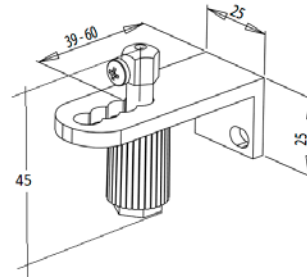
## Guidage par câble

Types des équerres pour stores guidés par câble  
(Cetta 35, Cetta 50, Cetta 65, Cetta 80, Cetta 80-Flexi)

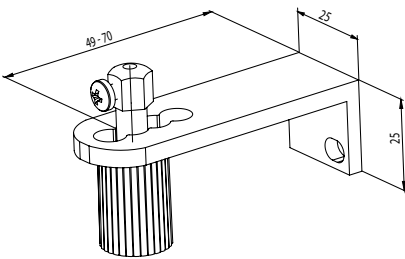
Guide cornier, 25 - 46 mm P 031/6 (2-00822)



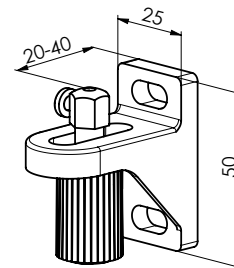
Guide cornier, 39 - 60 mm P 031 (2-00195)



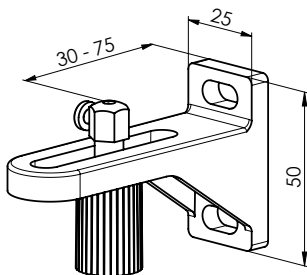
Guide cornier, 49 - 70 mm P 031/1 (2-00137)



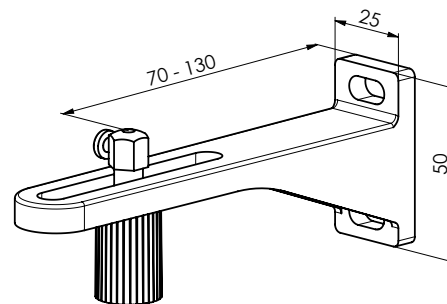
Équerre de câble simple, 20 - 40 mm P032/1 (2-01649)



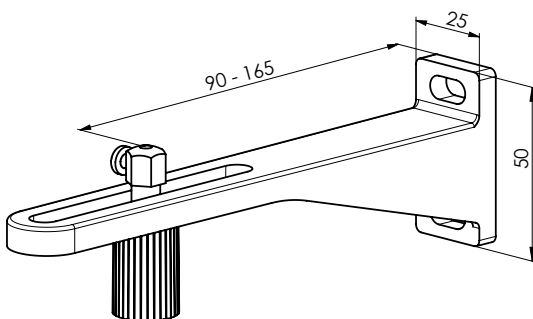
Équerre de câble simple, 30 - 75 mm P032/2 (2-01648)



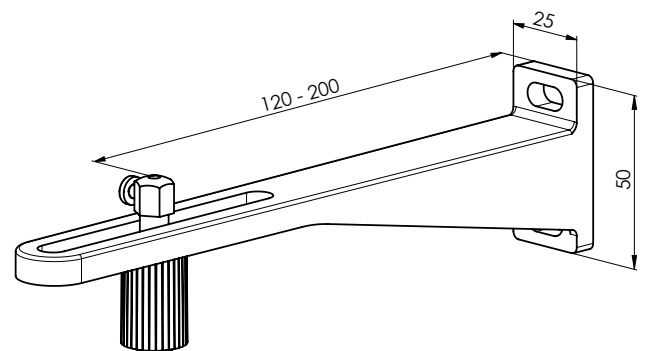
Équerre de câble simple, 70 - 130 mm P032/3 (2-01647)



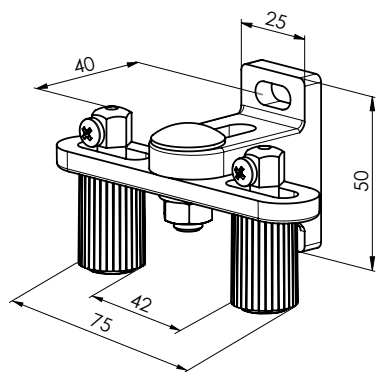
Équerre de câble simple, 90 - 165 mm P032/4 (2-01646)



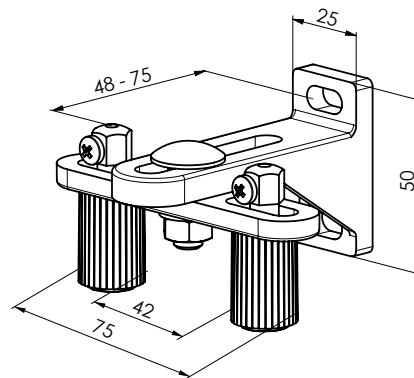
Équerre de câble simple, 120 - 200 mm P032/5 (2-01645)



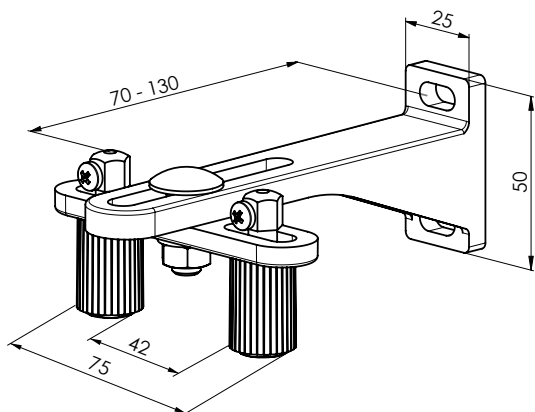
Équerre de câble double, 40 mm P032/6 (2-01654)



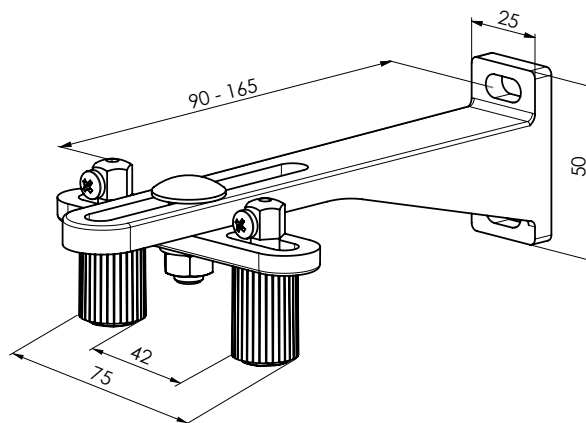
Équerre de câble double, 48 - 75 mm P032/7 (2-01653)



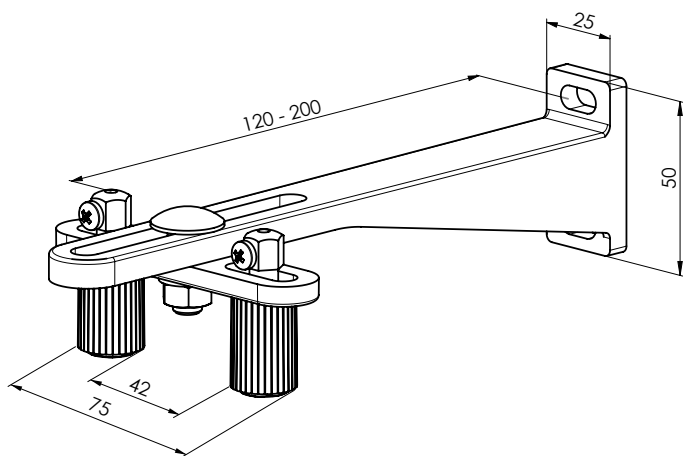
Équerre de câble double, 70 - 130 mm P032/8 (2-01652)



Équerre de câble double, 90 - 165 mm P032/9 (2-01651)

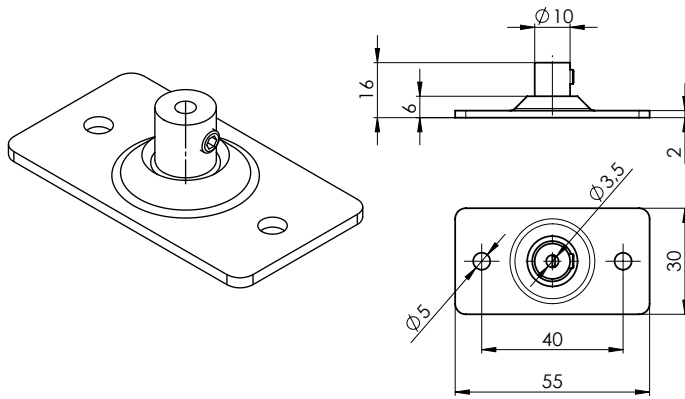


Équerre de câble double, 120 - 200 mm P032/10 (2-01650)



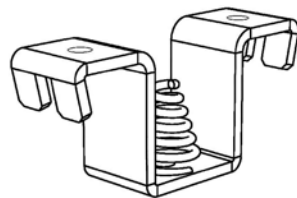


Équerre de câble - fixation au sol P043/1  
(6-011032)



| Types de guides corniers        | Distance entre câble et cadre de fenêtre (mm) |
|---------------------------------|---|
| Guide cornier P031/6            | 25-46   |
| Guide cornier P031              | 39-60   |
| Guide cornier P031/1            | 49-70   |
| Équerre de câble simple P032/1  | 20-40   |
| Équerre de câble simple P032/2  | 30-75   |
| Équerre de câble simple P032/3  | 70-130  |
| Équerre de câble simple P032/4  | 90-165  |
| Équerre de câble simple P032/5  | 120-200                                       |
| Équerre de câble double P032/6  | 40  |
| Équerre de câble double P032/7  | 48-75   |
| Équerre de câble double P032/8  | 70-130  |
| Équerre de câble double P032/9  | 90-165  |
| Équerre de câble double P032/10 | 120-200                                       |
| Guide cornier P031/5            | 63  |

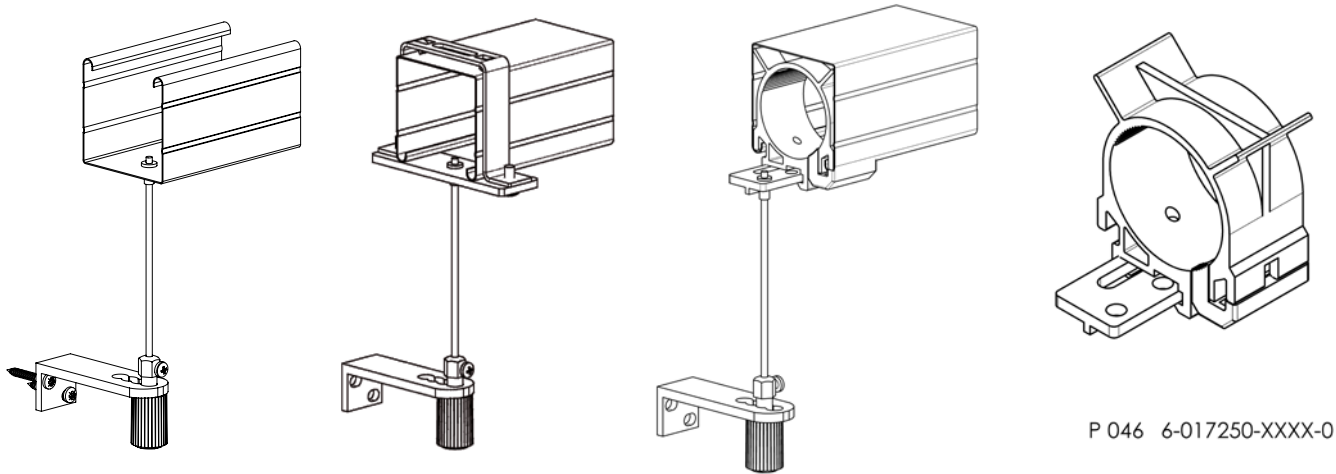
Tendeur de câble AF 81 P 044 (6-011063)



On l'utilise en combinaison avec P 043/1 Équerre de tension. On élimine la dilatation (été/hiver).

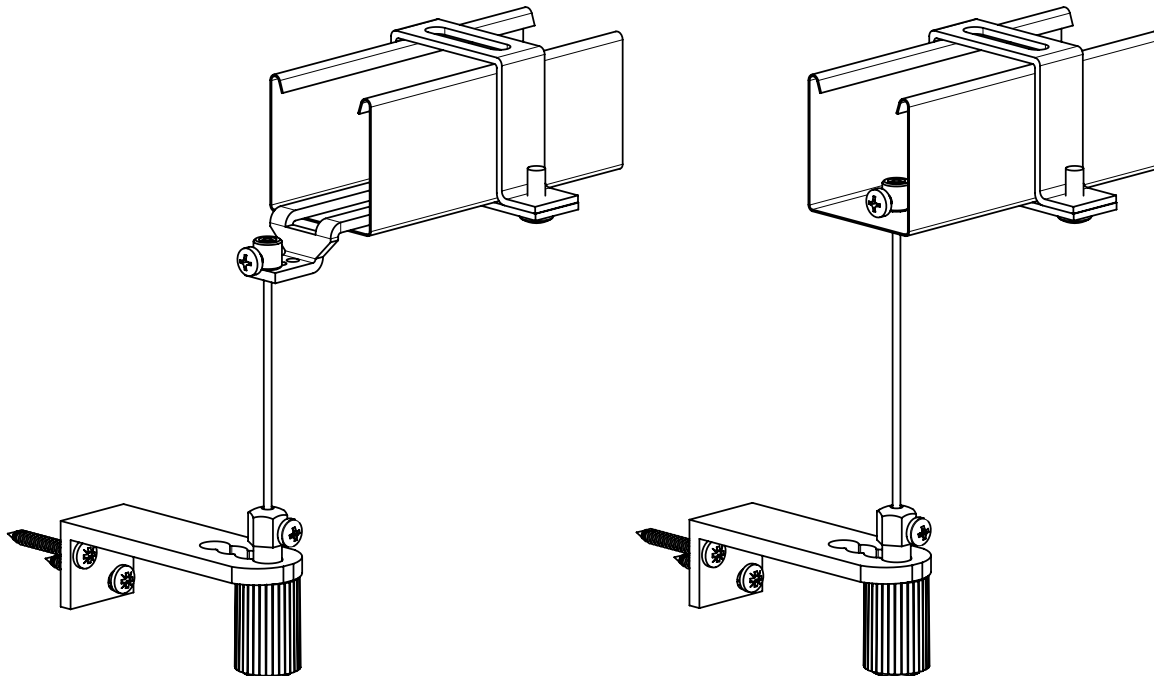
## Guidage par câble – possibilités de fixation

Boitier 56 x 58 (Fe), 58 x 60 (Al)

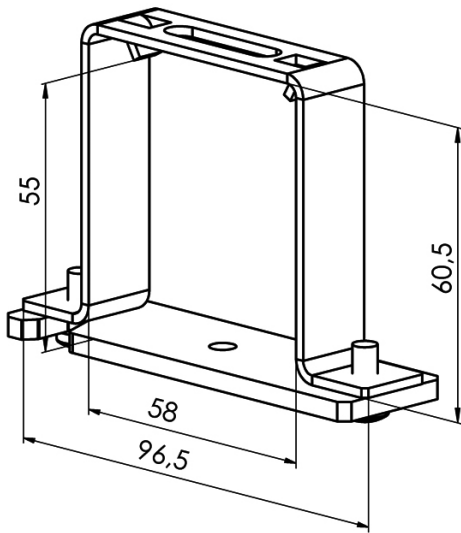


Remarque : Le boitier inversé est possible seulement pour le boitier Al

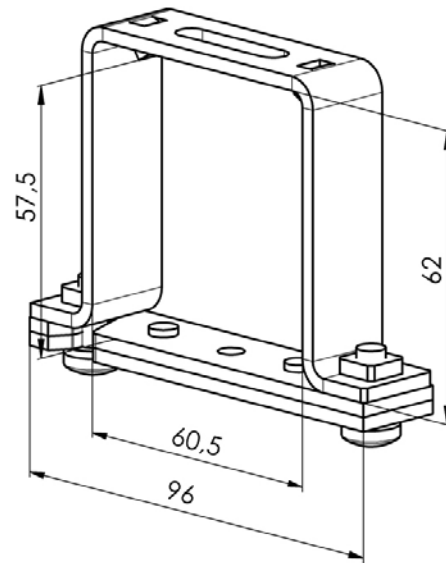
Boitier 40x40



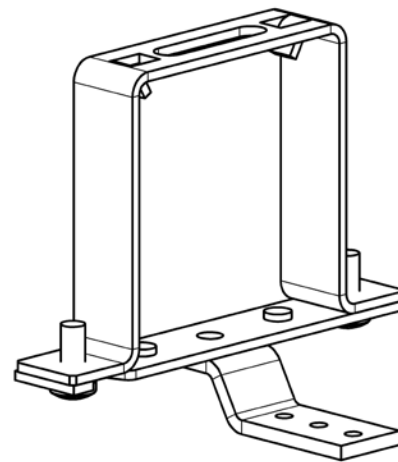
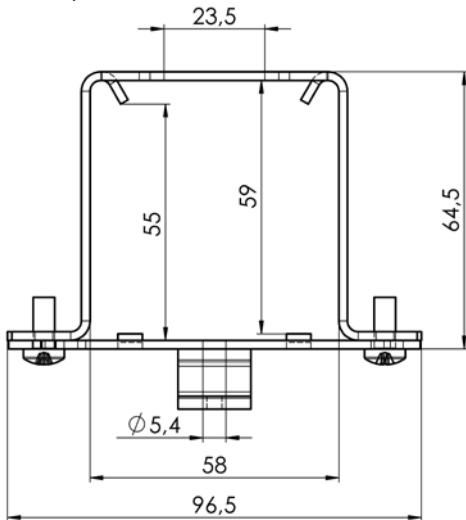
Étrier du boîtier Fe P002/7 (2-01128)  
(Pour le boîtier 56x58)



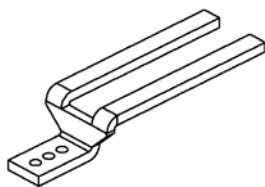
Pour le boîtier Al P008/1 (2-01294)  
(Pour le boîtier 58x60)



Étrier du boîtier FE pour guidage par câble (2-00685)  
(pour boîtier 56x58)



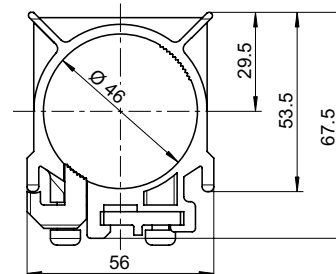
Prolongement de l'étrier P534/1 (7-301796)  
pour l'axe (-) négatif (-10 ≥ -32)



Clamping screw P507 (6-001229)  
for wire P 501 (2,2 mm) (C50)



Support de treuil GEIGER avec  
revêtement de câble, plastique (6-017250)



Fiche technique

Lame

Manoeuvre

Guidage

Support stores

Lambrequin

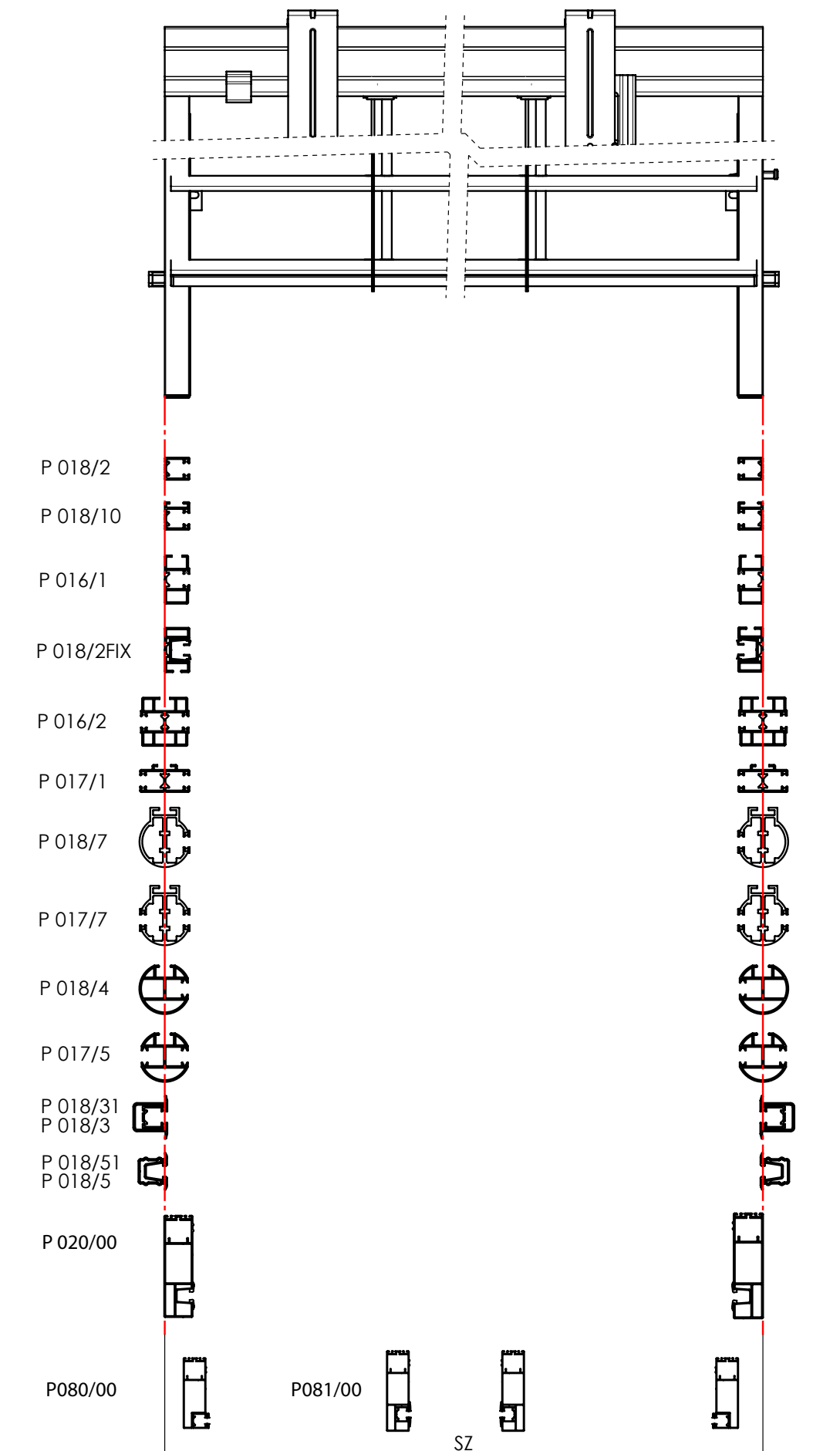
Mesures et montage

Variétés de réalisation

Réalisation spéciale

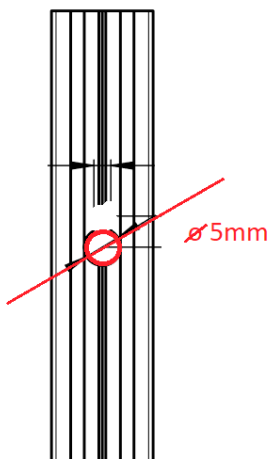
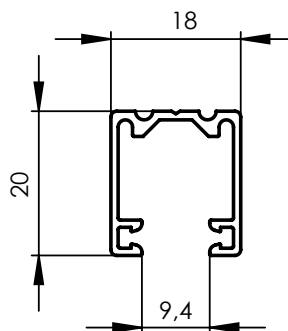
## Guidage par coulisses

Coulisses convenables pour: Cetta 50, Cetta 60 Flexi, Cetta 65, Cetta 80, Cetta 80-Flexi, Cetta 80-Slim, Zetta 70, Zetta 90, Setta 65, Setta 90

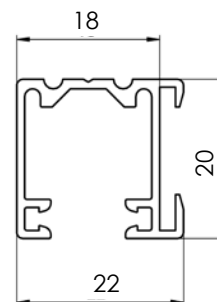
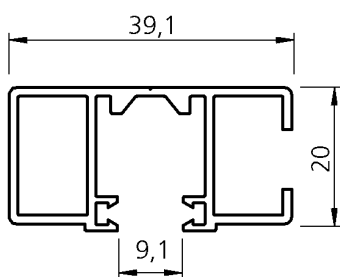
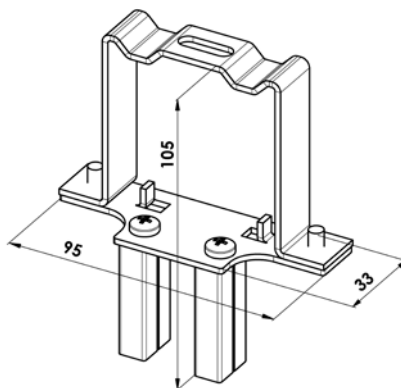
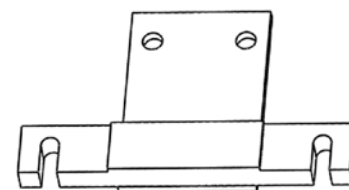
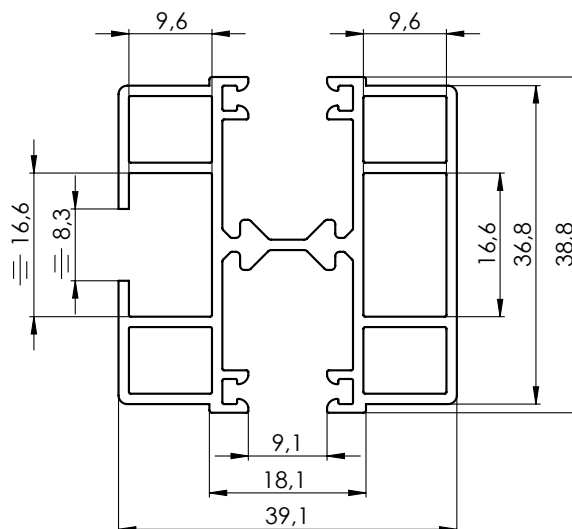
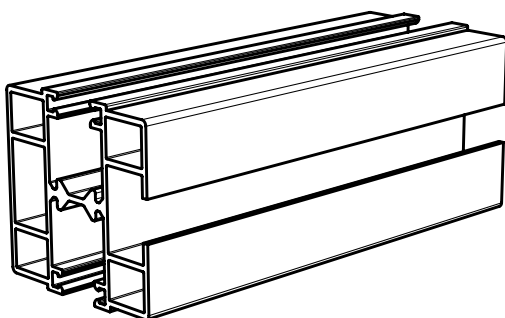


**Coulisse simple P 018/2 (7-302122)**

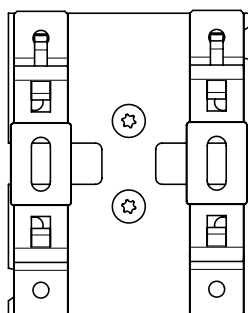
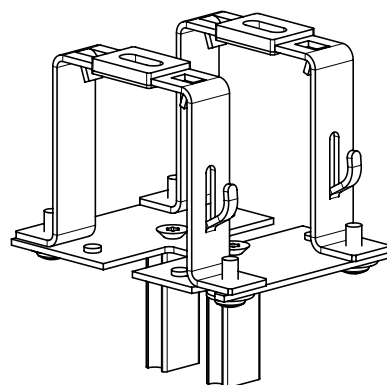
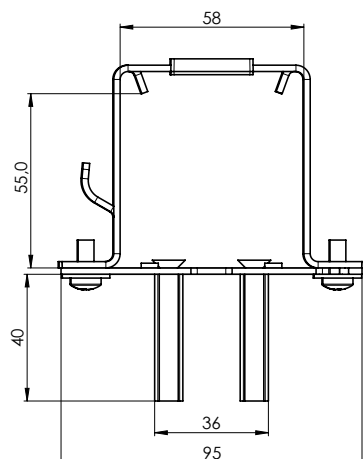
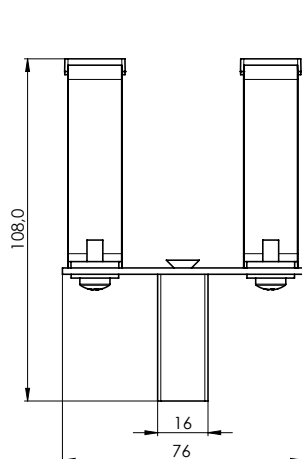
Pour le montage dans la niche (sans équerres de coulisses)

**Coulisse simple P 018/10 (7-302363)**

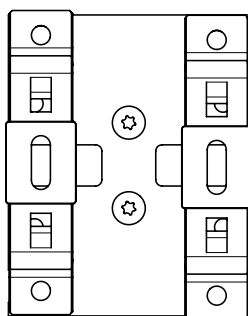
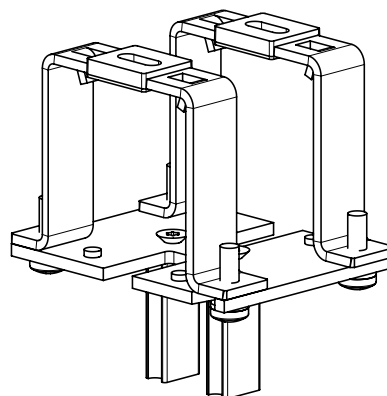
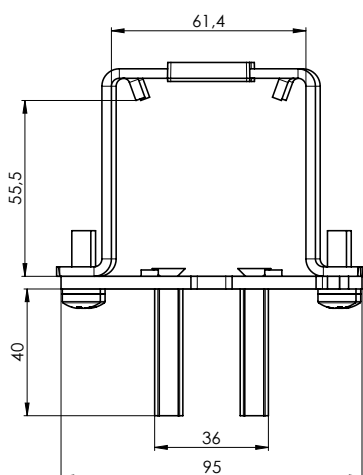
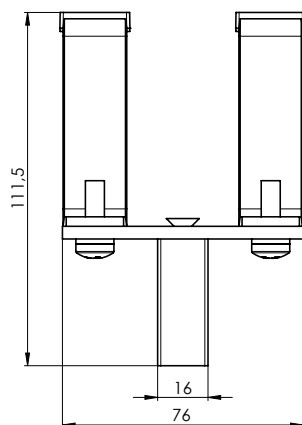
Pour le montage sur le cadre avec usage des équerres

**Coulisse autoporteuse P 016/1 (7-302121)****Étrier du boîtier P002/42 pour coulisse P016/1****Fermeture P002/41 (2-00588) pour coulisse P016/1 et P016/2****Coulisses double STS P 016/2 (7-303530)**

**Étrier du boîtier (Fe) P 002/14 (2-01684) pour Coulisses double STS P 016/2**

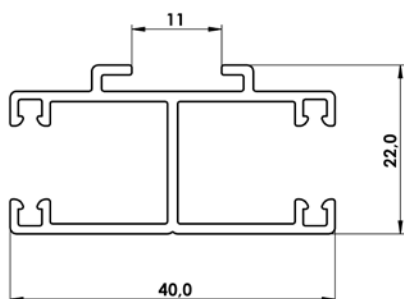


**Étrier du boîtier (Al) P 002/9 (2-01628) pour Coulisses double STS P 016/2**

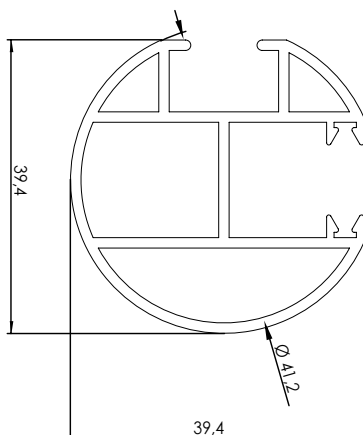


**Coulisses double P017/1 (7-302123)**

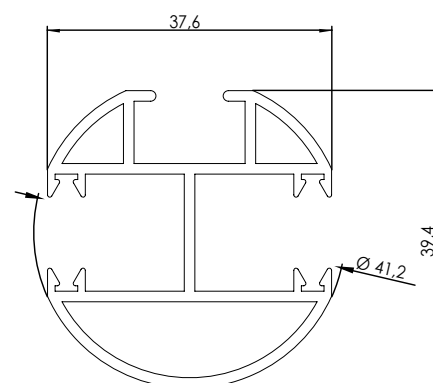
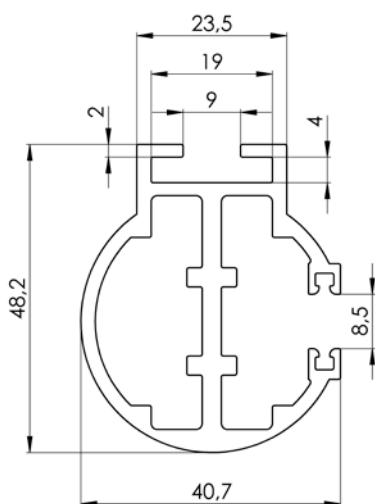
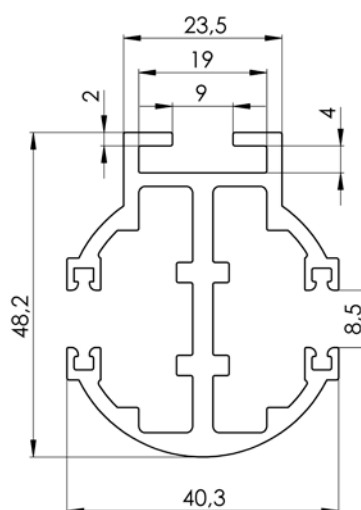
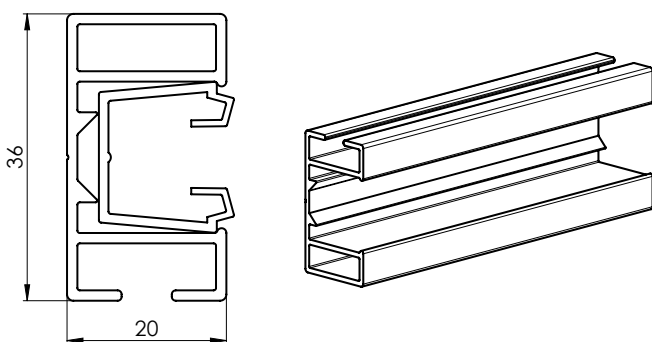
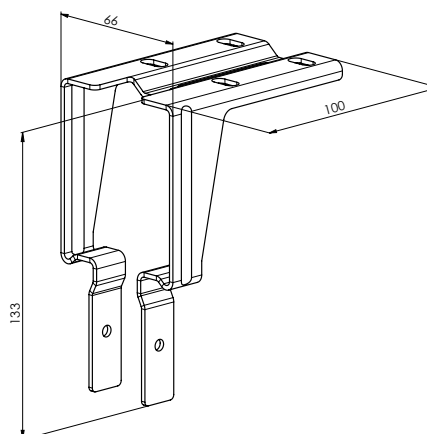
Pour le montage sur le cadre et sur la façade (avec équerres de coulisses)

**Coulisse ronde simple P 018/4 (6-010533)**

Pour le montage sur le cadre et sur la façade (avec équerres de coulisses)

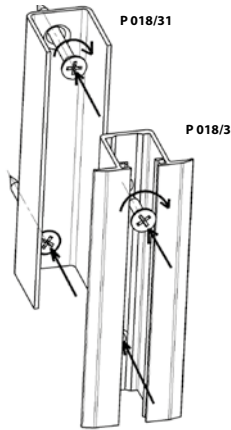
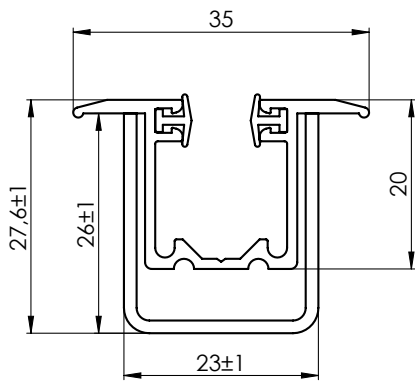
**Coulisse ronde double P 017/5 (6-010532)**

Pour le montage sur le cadre et sur la façade (avec équerres de coulisses)

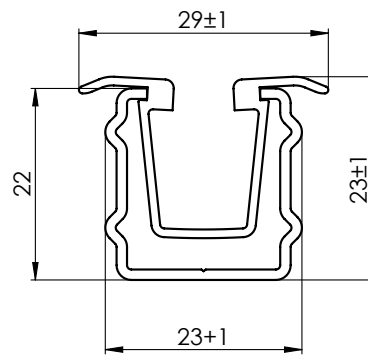
**Profil encastré P 018/31 (3-01419-0000) avec l'insertion P 018/3X (7-302234-PU52)****Profil encastré P 018/51 (7-301781, Al) avec l'insertion P 018/5 (7-301782, PVC)****Coulisses FIX (P018/2 FIX)****Support - Fe profil STS FIX**

Pour faire sortir le listel PVC, il est recommandé de commander une petite pince (6-018552-0000).

**Profil encastré P 018/31 (3-01419-0000) avec l'insertion P 018/3X (7-302234-PU52)**



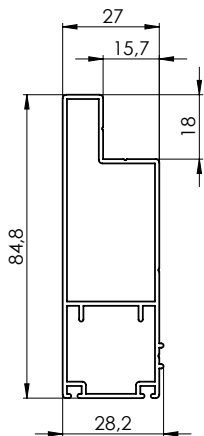
**Profil encastré P 018/51 (7-301781, Al) avec l'insertion P 018/5 (7-301782, PVC)**



La coulisse encastrée est préparée de deux pièces (300 mm d'un haut de coulisse) et elle est jointe par la gomme pour pouvoir y bien mettre les embouts de coulisses et la bien mettre dans sa couverture. La gomme de coulisse ne fait qu'une seule pièce.

**Coulisse de base – divisée – P 080**

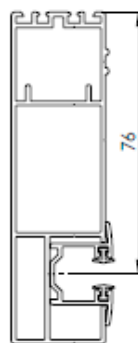
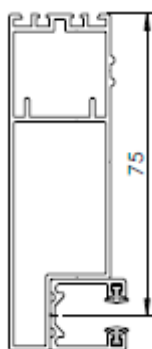
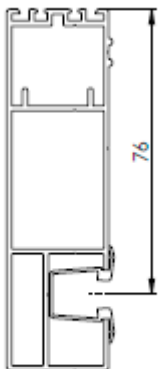
Pour le montage sur le châssis et le tableau (sans utiliser les équerres de coulisses)



P 020/00vrO  
P 020/00vrR

P 080/00vrO  
P 080/00vrR

P 081/00vrO  
P 081/00vrR

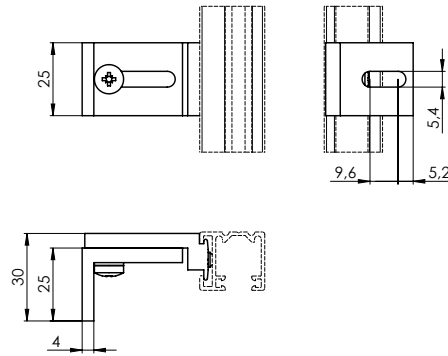
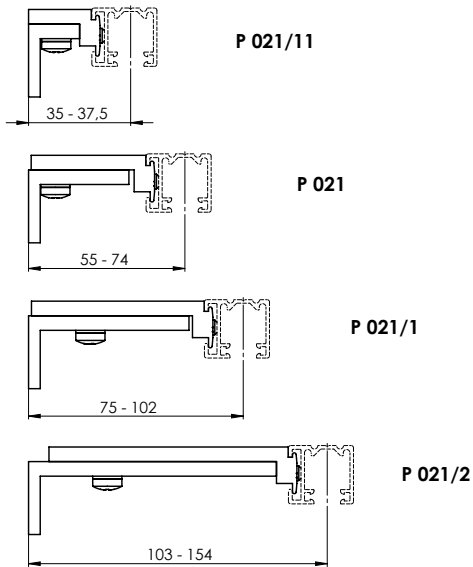


Profils d'élargissement – voir chapitre Store autoportant VIVA

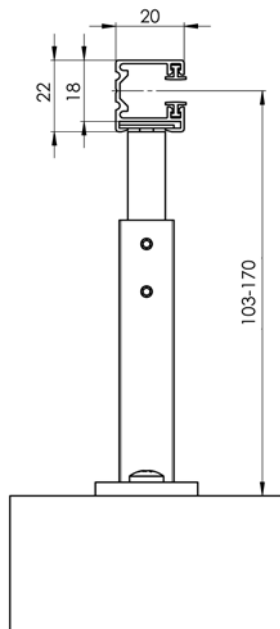


## Équerres de coulisses

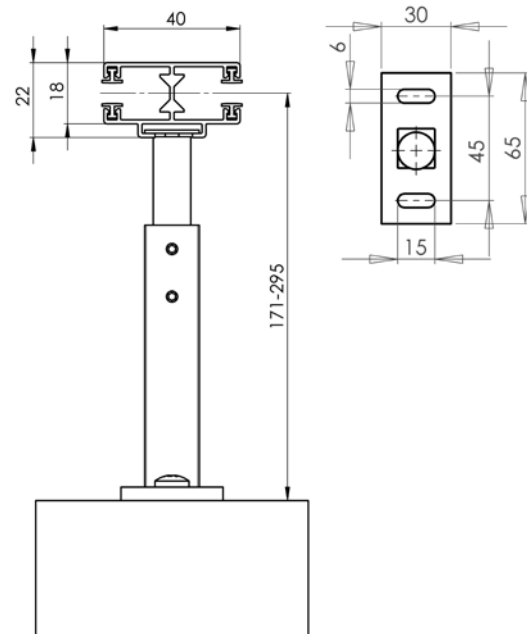
Pour coulisse P 017/1, P 018/10



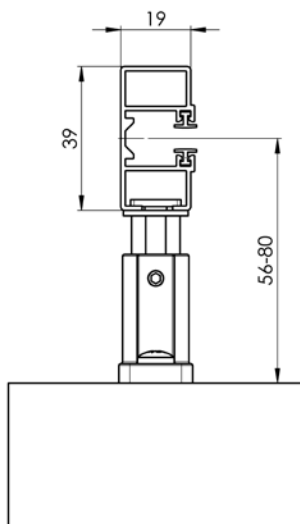
Équerre de coulisse télescopique, P021/3 (2-00401)  
pour coulisse P 017/1, P 017/5, P 018/10, P 018/4



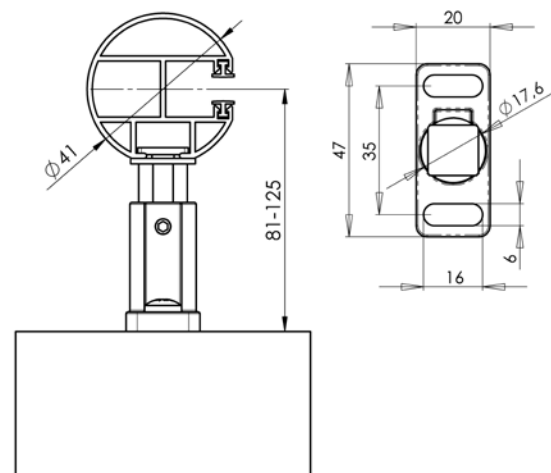
Équerre de coulisse télescopique, P021/4 (2-00402)  
pour coulisse P 017/1, P 017/5, P 018/10, P 018/4

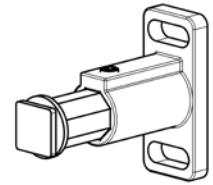
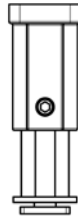
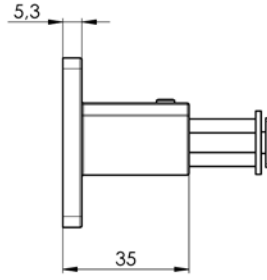
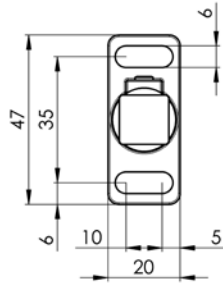
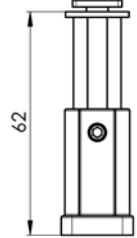
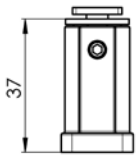


Équerre de coulisse télescopique STS, P021/5 (2-00582)  
pour coulisse P 016/1, P 017/1, P 017/5, P 018/10, P 018/4



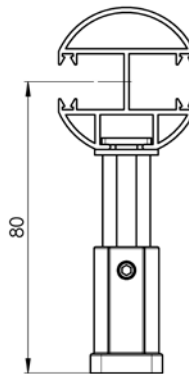
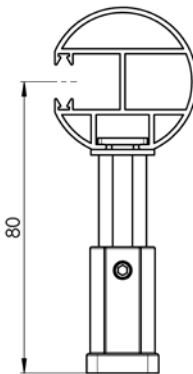
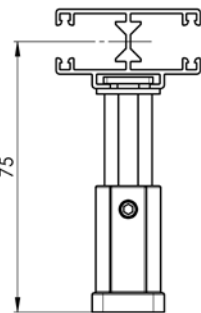
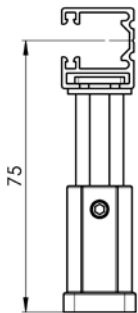
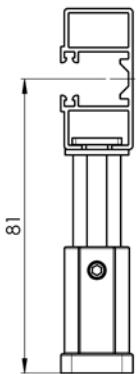
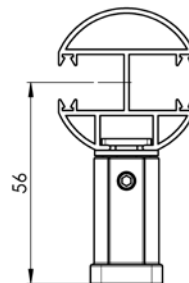
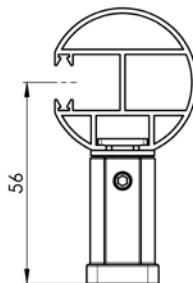
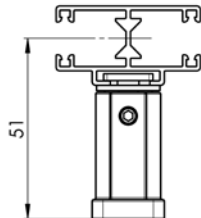
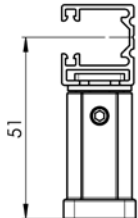
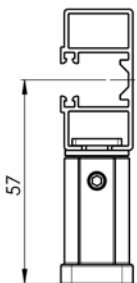
Équerre de coulisse télescopique STS, P021/6 (2-00583)  
pour coulisse P 016/1, P 017/1, P 017/5, P 018/10, P 018/4





**Équerre de coulisse télescopique STS, P021/5**

2-00582-XXXX-0



pro P 016/1

pro P 018/10

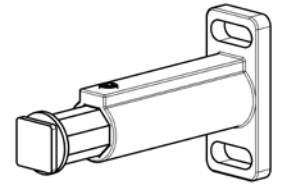
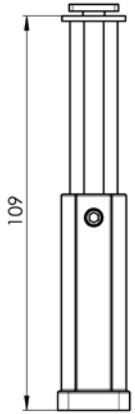
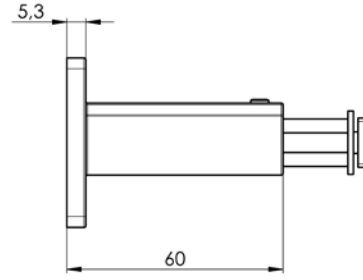
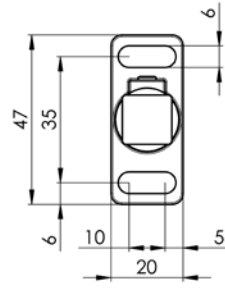
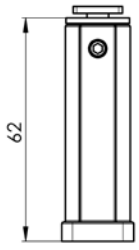
pro P 017/1

pro P 018/4

pro P 017/5

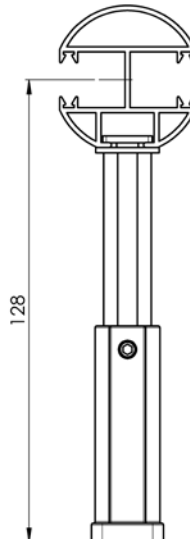
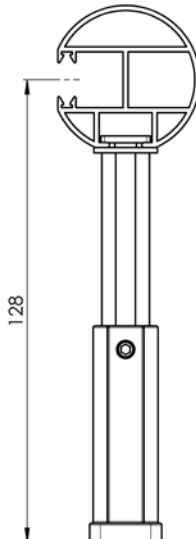
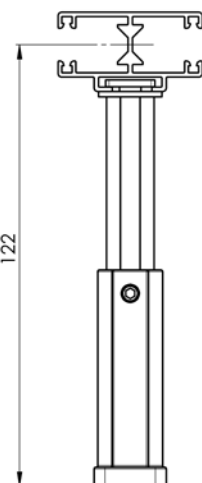
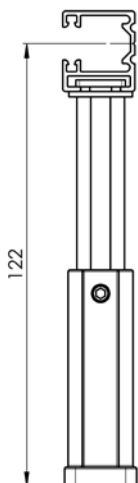
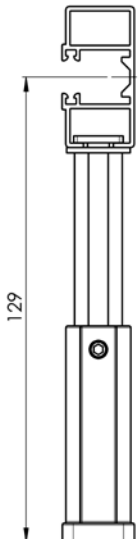
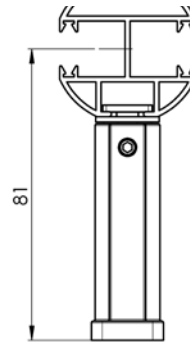
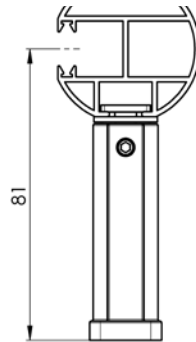
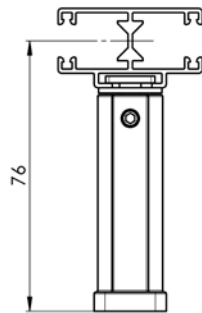
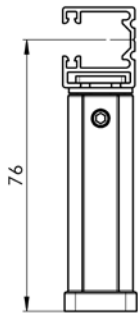
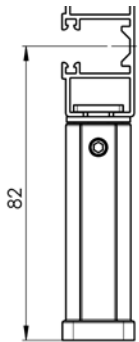
**Équerre de coulisse télescopique STS, P021/5**

2-00582-XXXX-0



Équerre de coulisse télescopique STS, P021/6

2-00583-XXXX-0



pro P 016/1

pro P 018/10

pro P 017/1

pro P 018/4

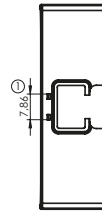
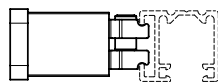
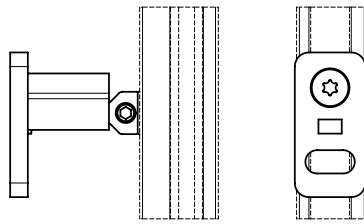
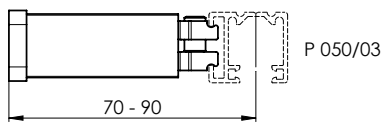
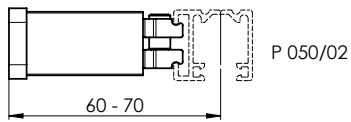
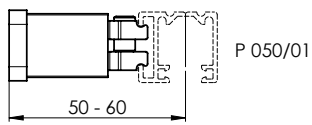
pro P 017/5

Équerre de coulisse télescopique STS, P021/6

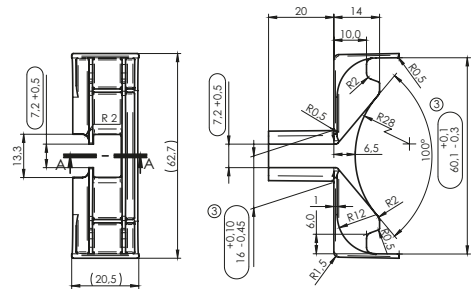
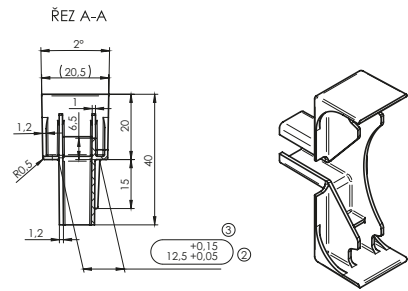
2-00583-XXXX-0

## Équerres de coulisses

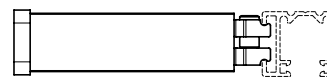
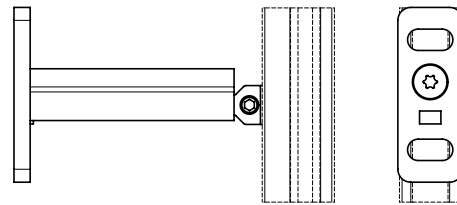
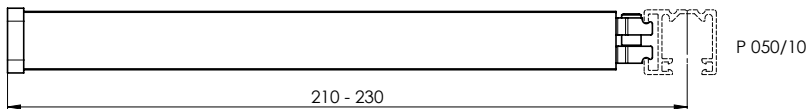
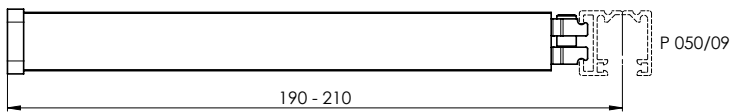
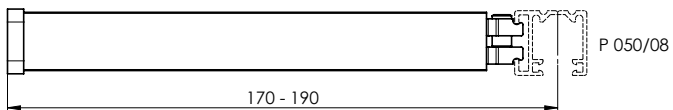
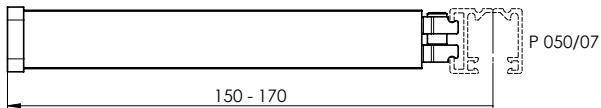
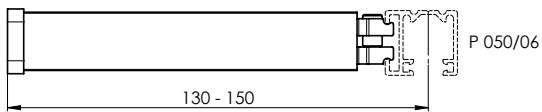
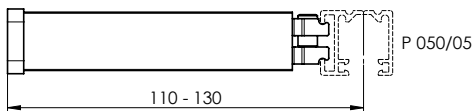
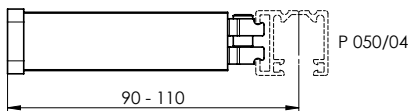
Équerre de coulisse télescopique, P050/01 (2-01027), P050/02 (2-01028), P050/03 (2-01029) pour coulisse P017/1 à P018/10



Support d'arrêt de la coulisse



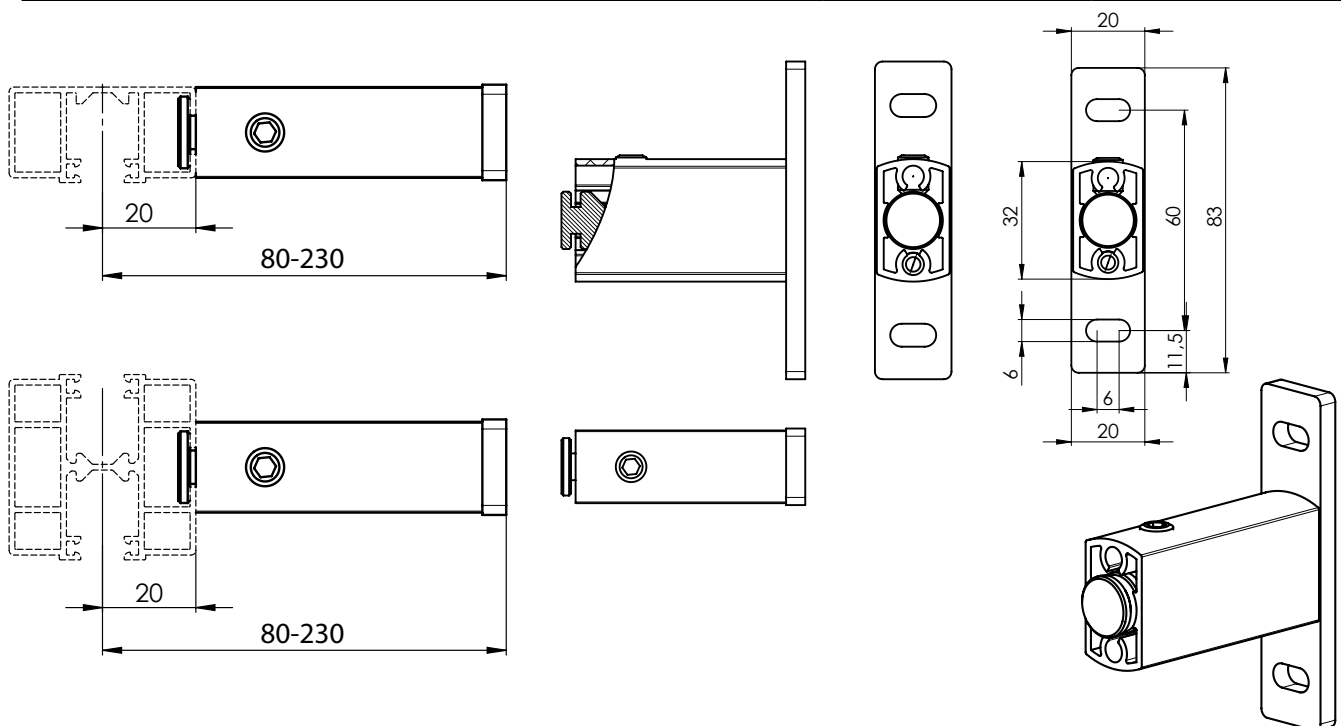
Équerre de coulisse télescopique, P050/04 (2-01030), P050/05 (2-01031), P050/06 (2-01032), P050/07 (2-01033), P050/08 (2-01034), P050/09 (2-01035), P050/10 (2-01036) pour coulisse P017/1 à P018/10



Équerres de coulisses

## Tableau des équerres de coulisses pour STS

| Nom                                    | Nom commerciale -<br>Abbréviation 2 | Numéro de commande - Ab-<br>bréviation 1 |
|--|-------------------------------------|--|
| Équerre de coulisse STS - 80 mm, elox  | P 021/17 PU52                       | 2-01714-PU52                             |
| Équerre de coulisse STS - 85 mm, elox  | P 021/18 PU52                       | 2-01715-PU52                             |
| Équerre de coulisse STS - 90 mm, elox  | P 021/19 PU52                       | 2-01716-PU52                             |
| Équerre de coulisse STS - 95 mm, elox  | P 021/20 PU52                       | 2-01717-PU52                             |
| Équerre de coulisse STS - 100 mm, elox | P 021/21 PU52                       | 2-01718-PU52                             |
| Équerre de coulisse STS - 105 mm, elox | P 021/22 PU52                       | 2-01719-PU52                             |
| Équerre de coulisse STS - 110 mm, elox | P 021/23 PU52                       | 2-01720-PU52                             |
| Équerre de coulisse STS - 115 mm, elox | P 021/24 PU52                       | 2-01721-PU52                             |
| Équerre de coulisse STS - 120 mm, elox | P 021/25 PU52                       | 2-01722-PU52                             |
| Équerre de coulisse STS - 125 mm, elox | P 021/26 PU52                       | 2-01723-PU52                             |
| Équerre de coulisse STS - 130 mm, elox | P 021/27 PU52                       | 2-01724-PU52                             |
| Équerre de coulisse STS - 135 mm, elox | P 021/28 PU52                       | 2-01725-PU52                             |
| Équerre de coulisse STS - 140 mm, elox | P 021/29 PU52                       | 2-01726-PU52                             |
| Équerre de coulisse STS - 145 mm, elox | P 021/30 PU52                       | 2-01727-PU52                             |
| Équerre de coulisse STS - 150 mm, elox | P 021/31 PU52                       | 2-01728-PU52                             |
| Équerre de coulisse STS - 155 mm, elox | P 021/32 PU52                       | 2-01729-PU52                             |
| Équerre de coulisse STS - 160 mm, elox | P 021/33 PU52                       | 2-01730-PU52                             |
| Équerre de coulisse STS - 165 mm, elox | P 021/34 PU52                       | 2-01731-PU52                             |
| Équerre de coulisse STS - 170 mm, elox | P 021/35 PU52                       | 2-01732-PU52                             |
| Équerre de coulisse STS - 175 mm, elox | P 021/36 PU52                       | 2-01733-PU52                             |
| Équerre de coulisse STS - 180 mm, elox | P 021/37 PU52                       | 2-01734-PU52                             |
| Équerre de coulisse STS - 185 mm, elox | P 021/38 PU52                       | 2-01735-PU52                             |
| Équerre de coulisse STS - 190 mm, elox | P 021/39 PU52                       | 2-01736-PU52                             |
| Équerre de coulisse STS - 195 mm, elox | P 021/40 PU52                       | 2-01737-PU52                             |
| Équerre de coulisse STS - 200 mm, elox | P 021/41 PU52                       | 2-01738-PU52                             |
| Équerre de coulisse STS - 205 mm, elox | P 021/42 PU52                       | 2-01739-PU52                             |
| Équerre de coulisse STS - 210 mm, elox | P 021/43 PU52                       | 2-01740-PU52                             |
| Équerre de coulisse STS - 215 mm, elox | P 021/44 PU52                       | 2-01741-PU52                             |
| Équerre de coulisse STS - 220 mm, elox | P 021/45 PU52                       | 2-01742-PU52                             |
| Équerre de coulisse STS - 225 mm, elox | P 021/46 PU52                       | 2-01743-PU52                             |
| Équerre de coulisse STS - 230 mm, elox | P 021/47 PU52                       | 2-01744-PU52                             |

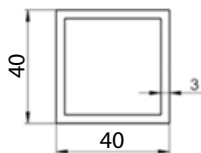


## Équerres de coulisses

Tous les types de supports sont identiques pour les deux types de profils carrés.

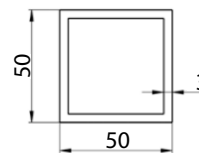
### Profil carré P 100

Pour tous les types de stores, sauf S90, Z90 à C100.



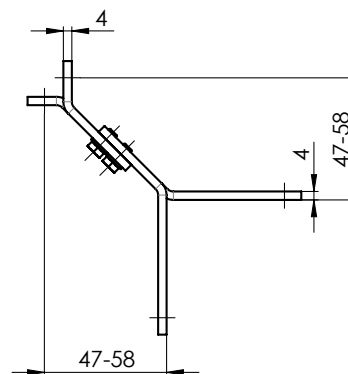
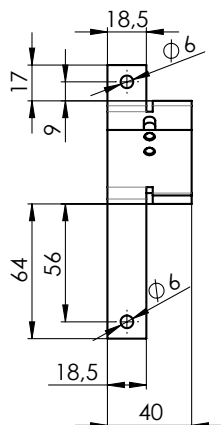
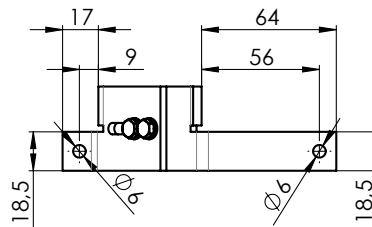
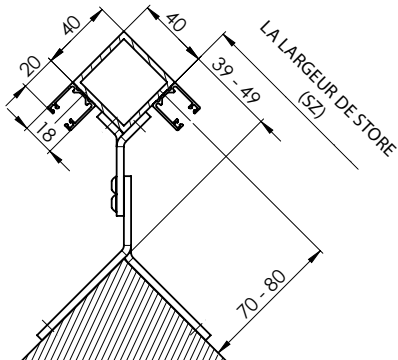
### Profil carré P 100/2

Seulement pour S90 et Z90.



### Équerre de coulisse de l'extérieure 70-80 P 098/0 (2-01150-PU11)

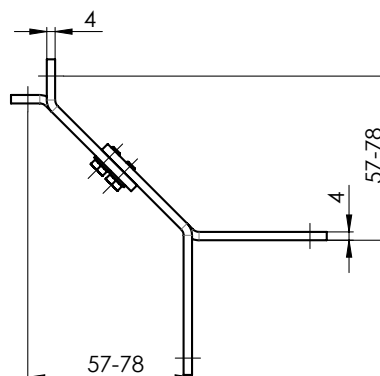
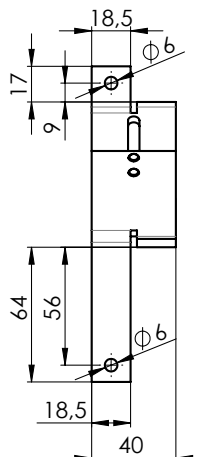
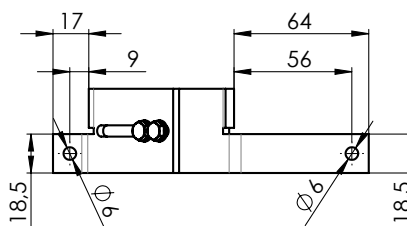
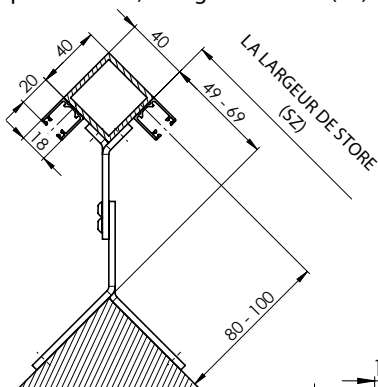
Si avancé de l'équerre 70mm, la largeur de store (SZ) est 39mm plus large. Si avancé plus grand d'un mm, la largeur augmente d'un mm aussi.



Pour le profil 40x40 mm, la distance minimale entre l'axe du guidage et la surface de fixation est de 70 mm !

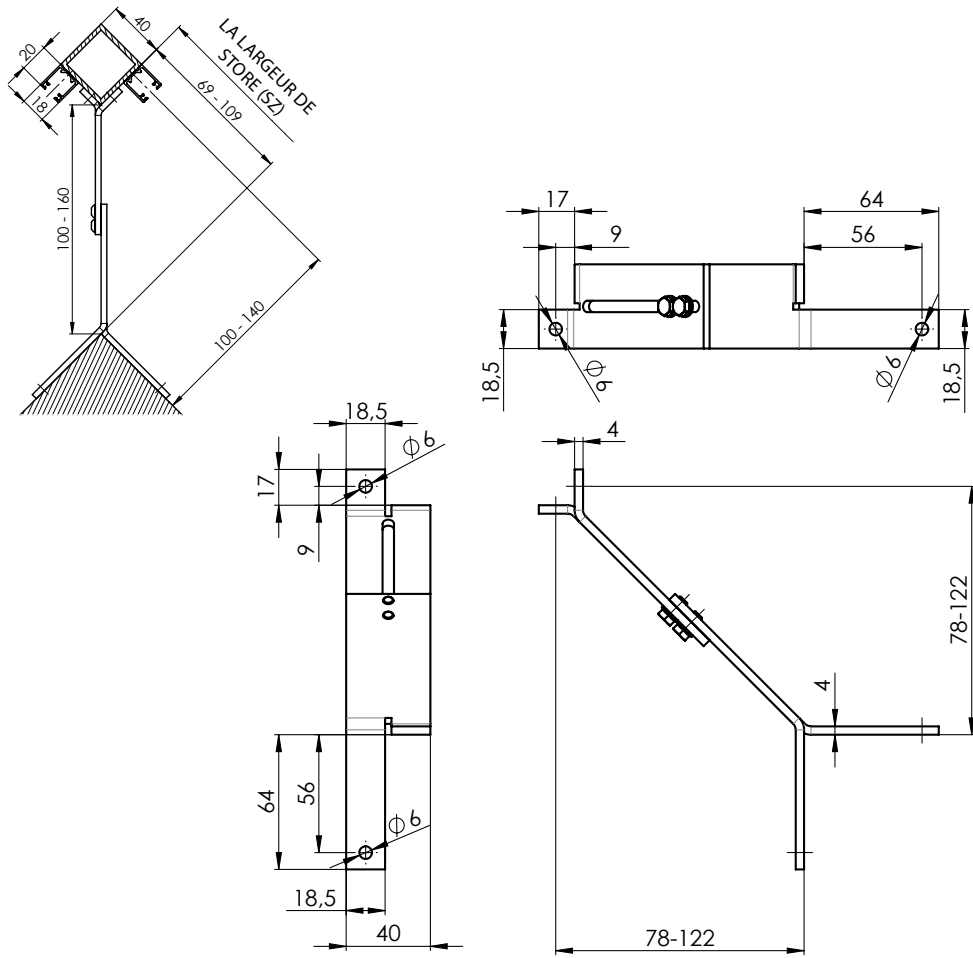
### Équerre de coulisse de l'extérieure 80-100 P 098/1 (2-01151-PU11)

Si avancé de l'équerre 80mm, la largeur de store (SZ) est 49mm plus large. Si avancé plus grand d'un mm, la largeur augmente d'un mm aussi.

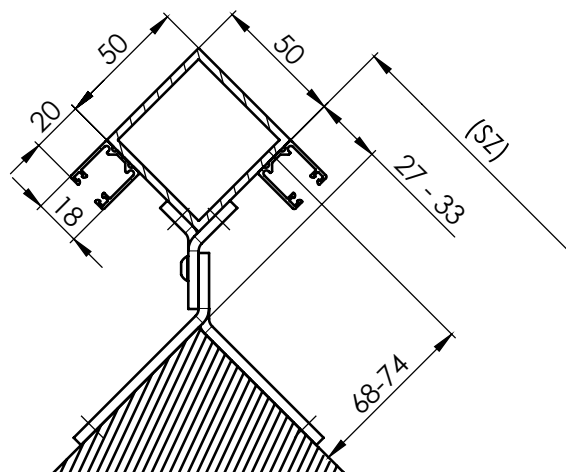


**Équerre de coulisse de l'extérieure 100-140 P 098/2 (2-01152-PU11)**

Si avancé de l'équerre 100mm, la largeur de store (SZ) est 69mm plus large. Si avancé plus grand d'un mm, la largeur augmente d'un mm aussi.

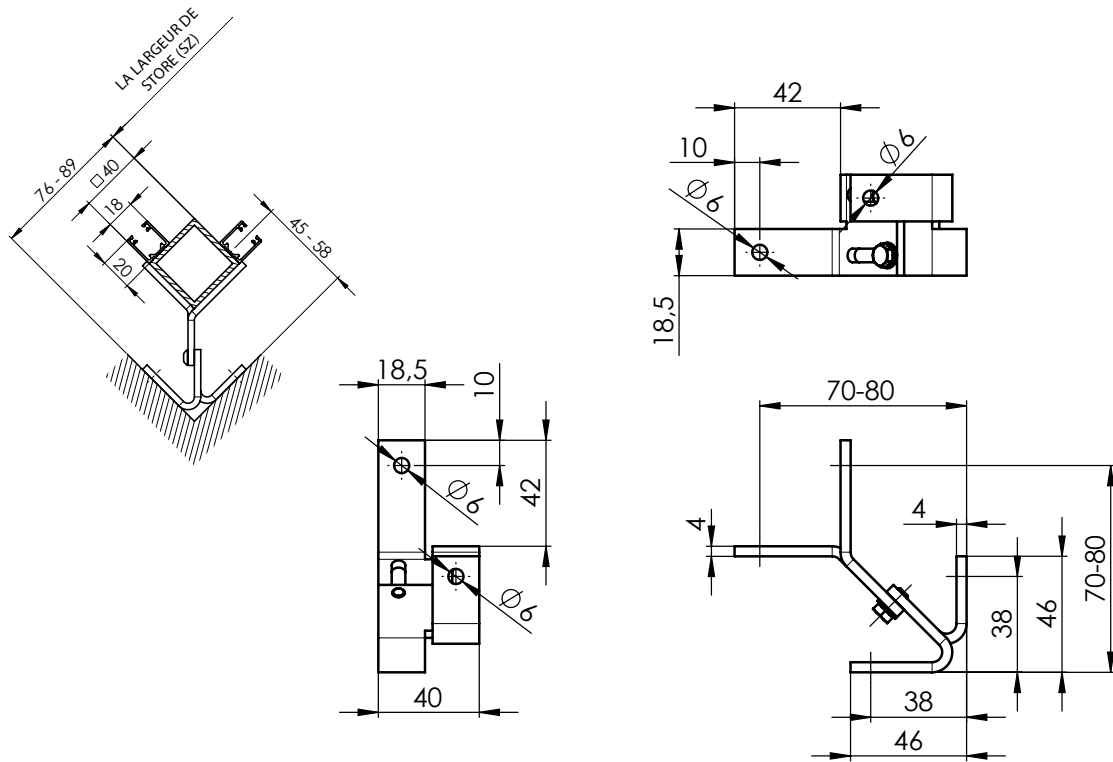
**Équerre de coulisse de l'extérieure 68-74 P 098/3 (2-011807-PU11)**

Si avancé de l'équerre 68mm, la largeur de store (SZ) est 27mm plus large. Si avance plus grand d'un mm, la largeur augmente d'un mm aussi.



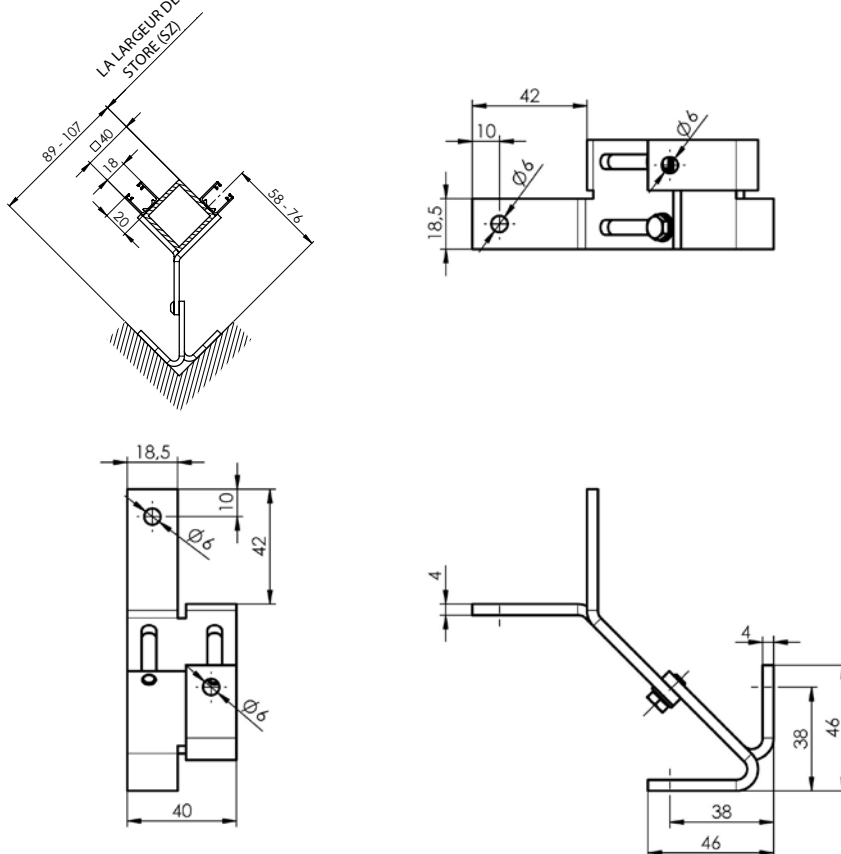
### Équerre de coulisse de l'intérieure 45-58 P 099/0 (2-01154-PU11)

Si avancé de l'équerre 45mm, la largeur de store (SZ) est 76mm moins large. Si avancé plus grand d'un mm, la largeur diminue d'un mm aussi.



### Équerre de coulisse de l'intérieure 58-76 P 099/1 (2-01155-PU11)

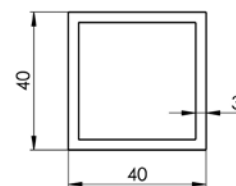
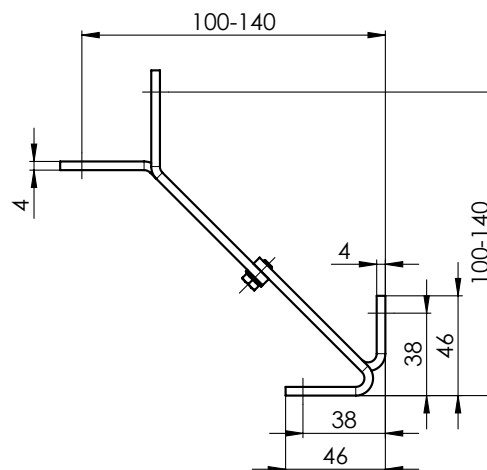
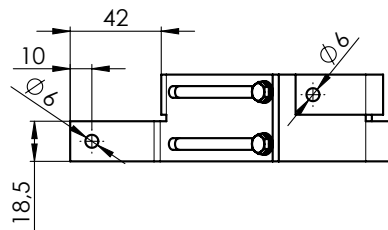
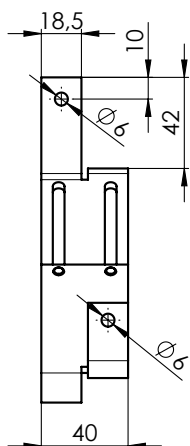
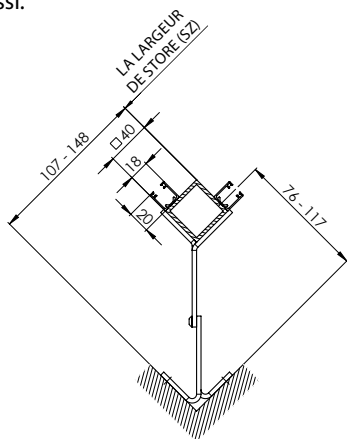
Si avancé de l'équerre 58 mm, la largeur de store (SZ) est 87mm moins large. Si avancé plus grand d'un mm, la largeur diminue d'un mm aussi.





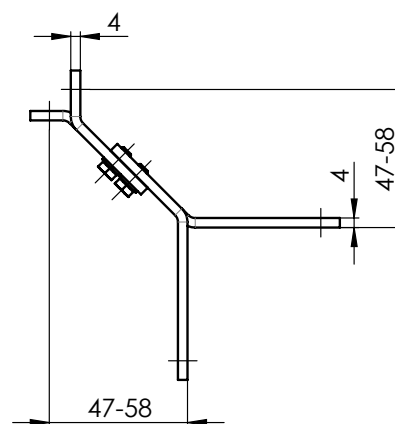
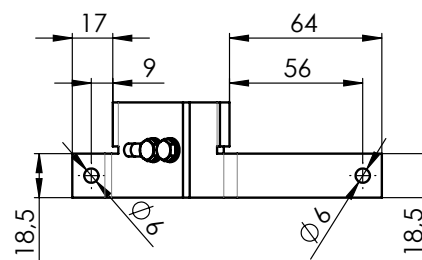
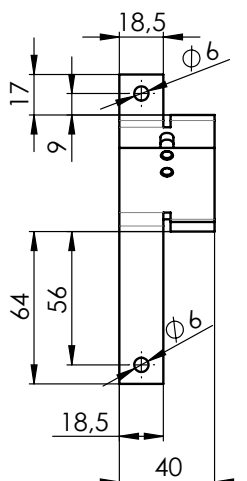
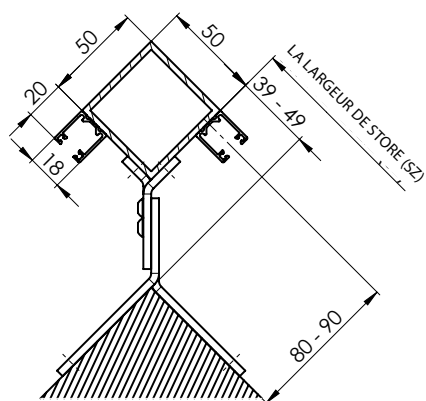
**Équerre de coulisse de l'intérieure 76-117 P 099/2 (2-01156-PU11)**

Si avancé de l'équerre 76 mm, la largeur de store (SZ) est 106mm moins large. Si avancé plus grand d'un mm, la largeur diminue d'un mm aussi.

**Équerres de coulisses seulement pour S90 et Z90**

Équerre de coulisse de l'extérieure 70-80 P098/0 2-01150-PU11

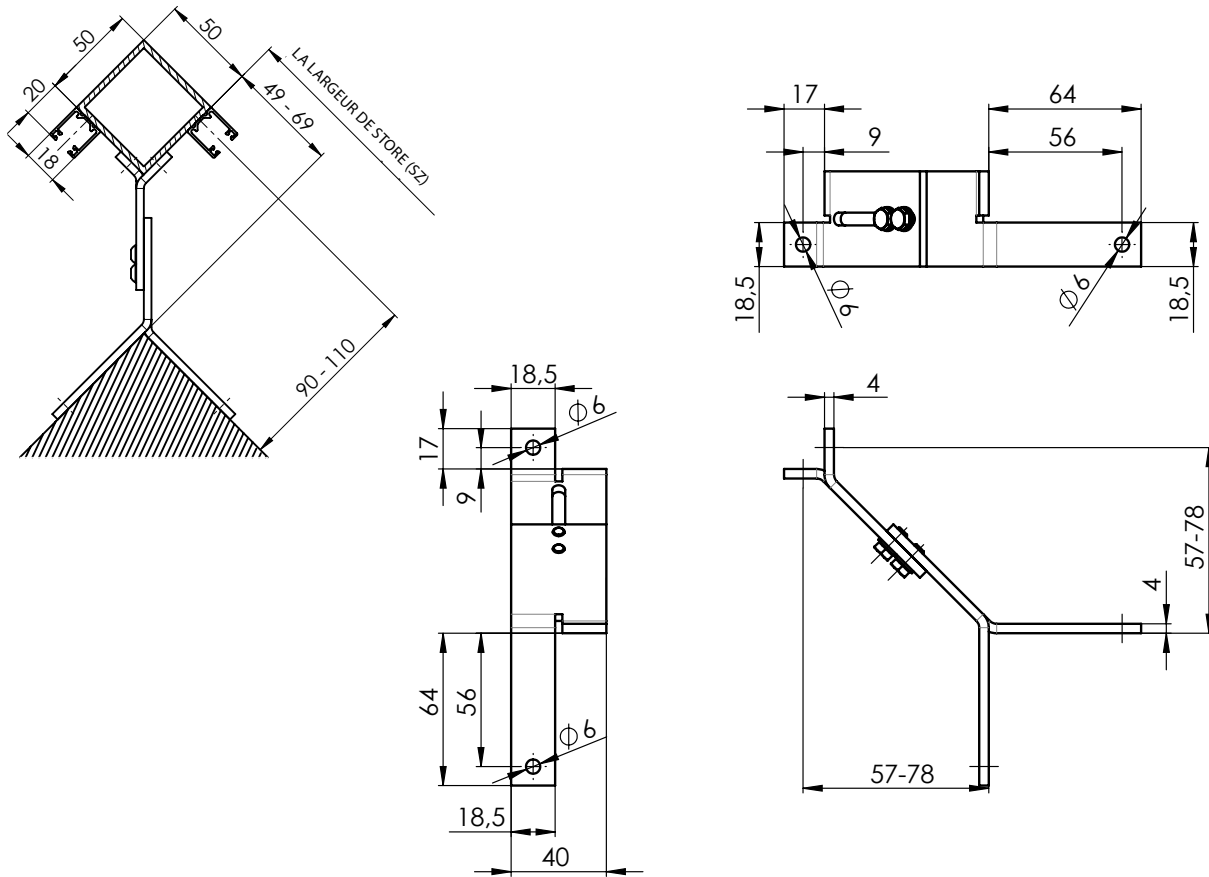
Si avancé de l'équerre 80 mm, la largeur de store (SZ) est 39 mm plus large. Si avancé plus grand d'un mm, la largeur augmente d'un mm aussi.



Pour le profil 50x50 mm, la distance minimale entre l'axe du guidage et la surface de fixation est de 80 mm !

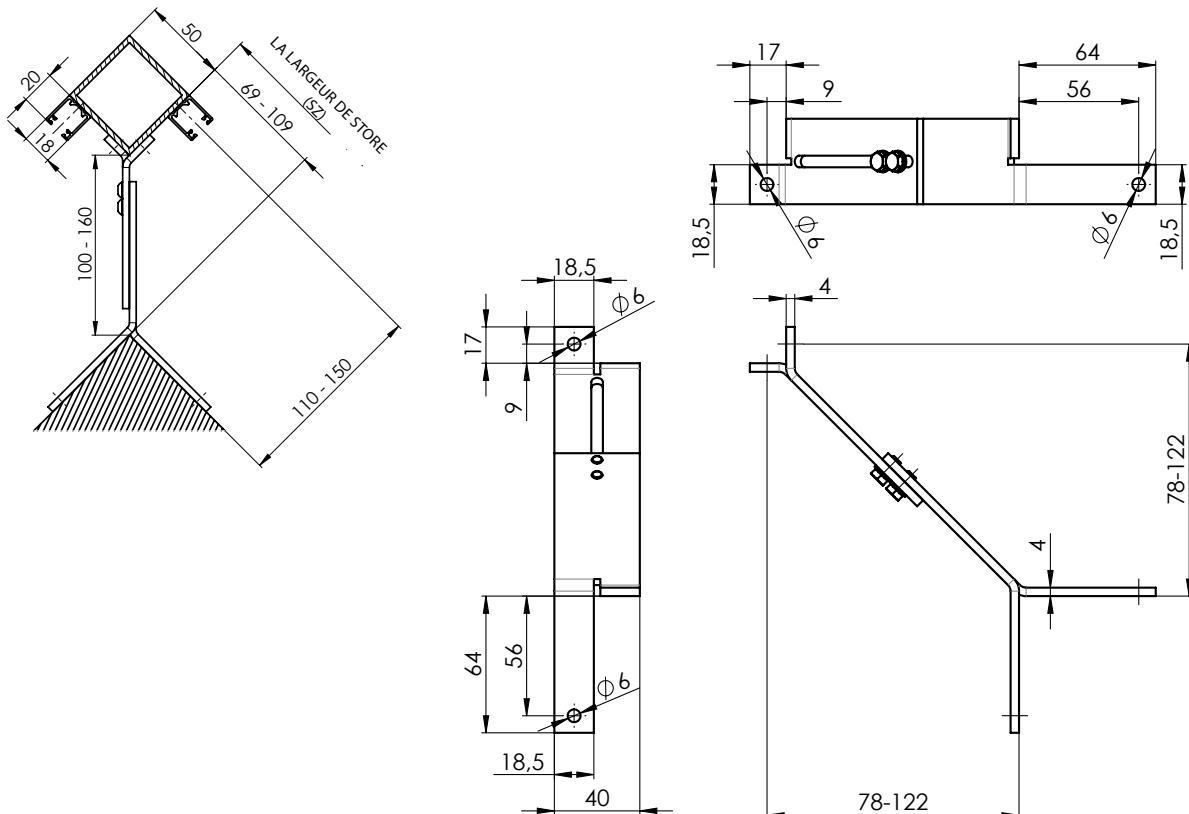
### Équerre de coulisse de l'extérieur 80-100 P098/1 2-01151- PU11

Si avancé de l'équerre 90 mm, la largeur de store (SZ) est 49 mm plus large. Si avancé plus grand d'un mm, la largeur augmente d'un mm aussi.



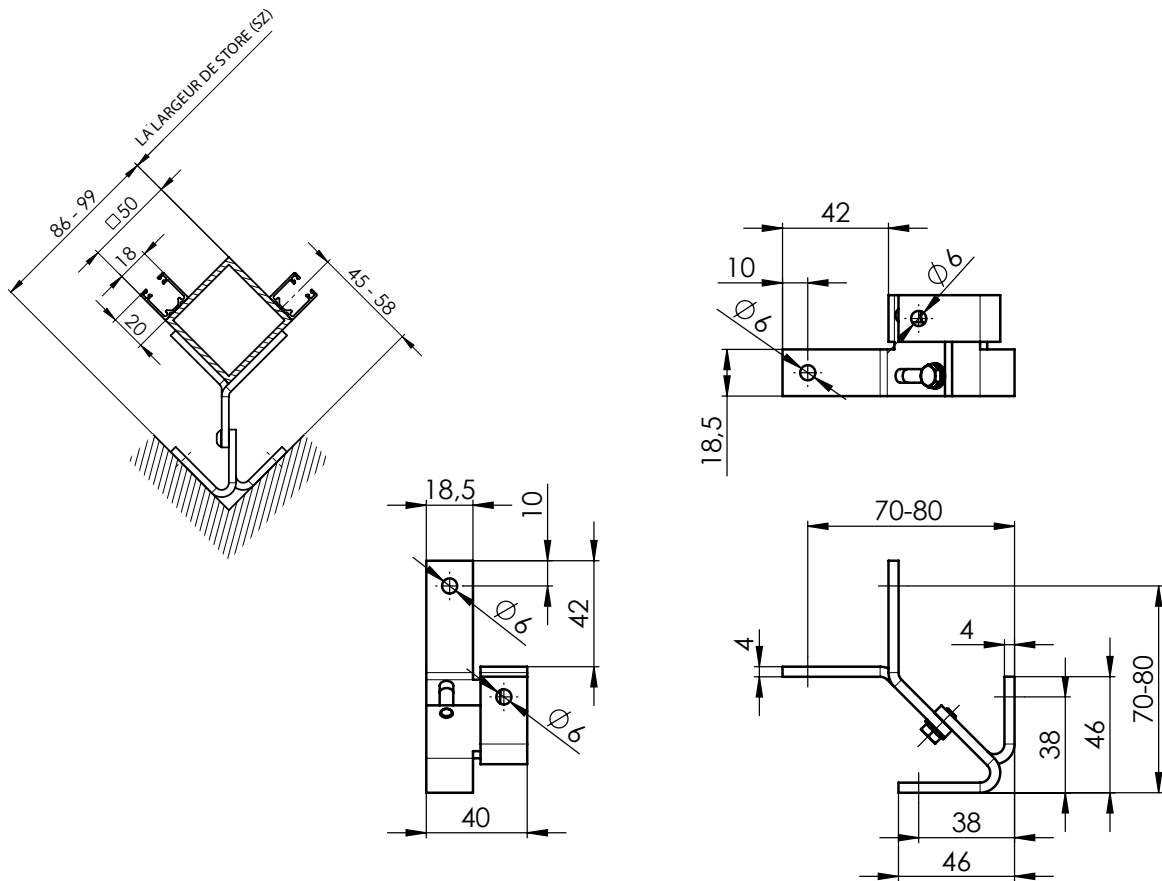
### Équerre de coulisse de l'extérieur 100-140 P098/2 2-01152- PU11

Si avancé de l'équerre 110 mm, la largeur de store (SZ) est 69 mm plus large. Si avancé plus grand d'un mm, la largeur augmente d'un mm aussi.

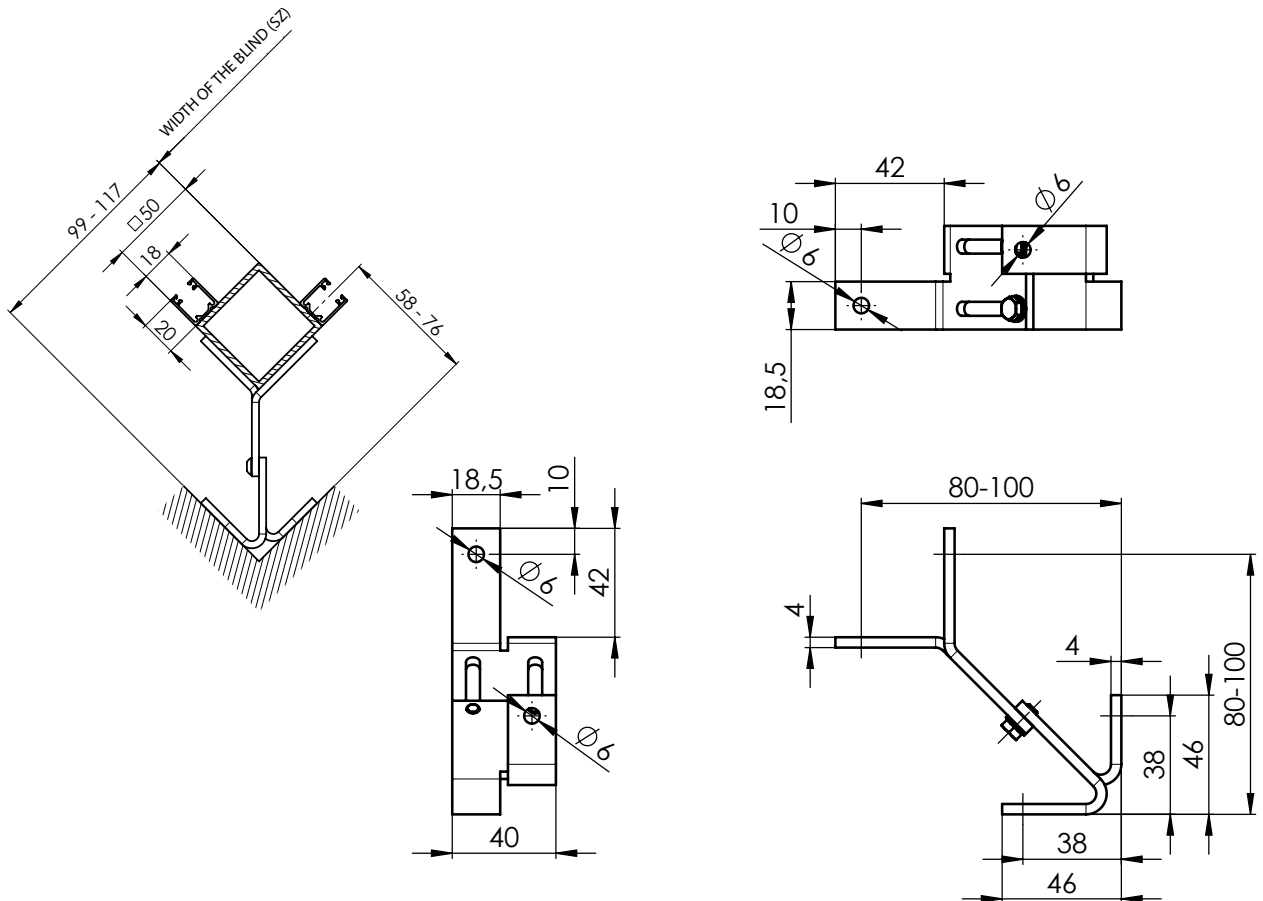


**Équerre de coulisse de l'intérieure 45-58 P099/0 2-01154- PU11**

Si avancé de l'équerre 45 mm, la largeur de store (SZ) est 86 mm plus étroit. Si avancé plus petit d'un mm, la largeur augmente d'un mm aussi.

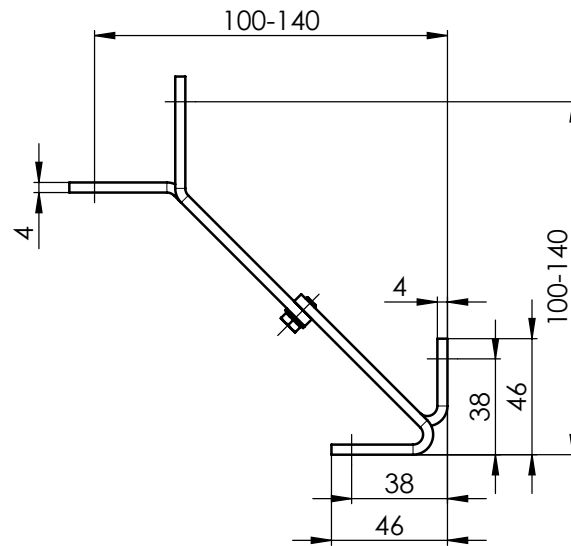
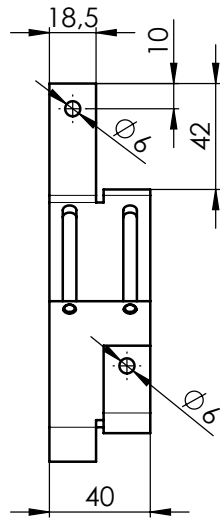
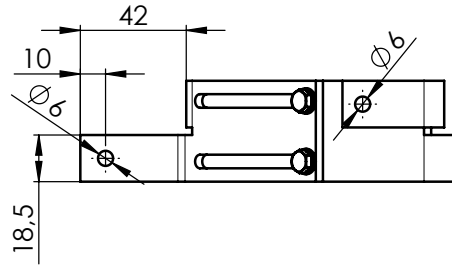
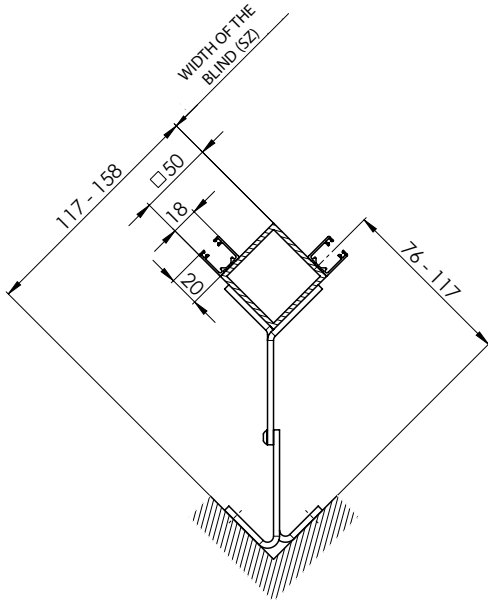
**Équerre de coulisse de l'intérieure 58-76 P099/1 2-01155- PU11**

Si avancé de l'équerre 58 mm, la largeur de store (SZ) est 99 mm plus étroit. Si avancé plus petit d'un mm, la largeur augmente d'un mm aussi.



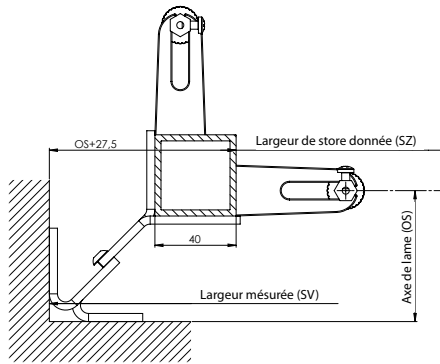
### Équerre de coulisse de l'intérieure 76-117 P099/2 2-01156- PU11

Si avancé de l'équerre 76 mm, la largeur de store (SZ) est 117 mm plus étroit. Si avancé plus petit d'un mm, la largeur augmente d'un mm aussi.

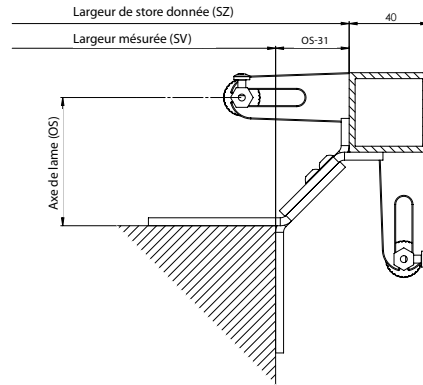


Mésurage des équerres de coin

Mésurage - câble

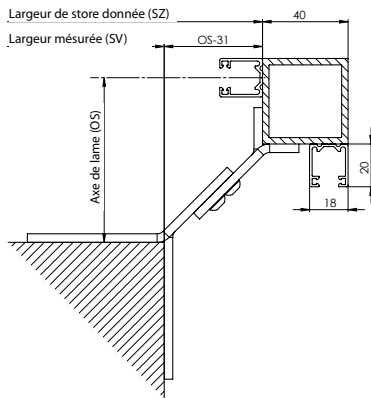


$SZ=SV-(OS+27,5)$

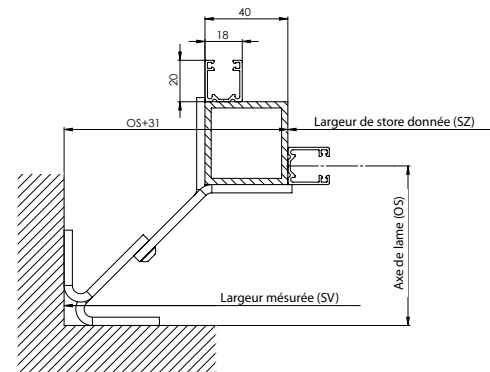


$SZ=SV-(OS+31)$

Mésurage - coulisse

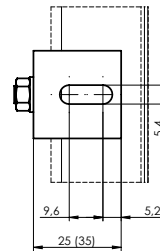
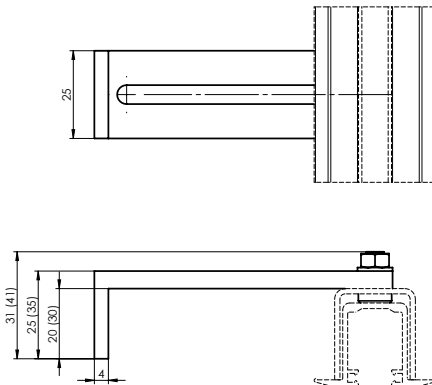


$SZ=SV+(OS-31)$

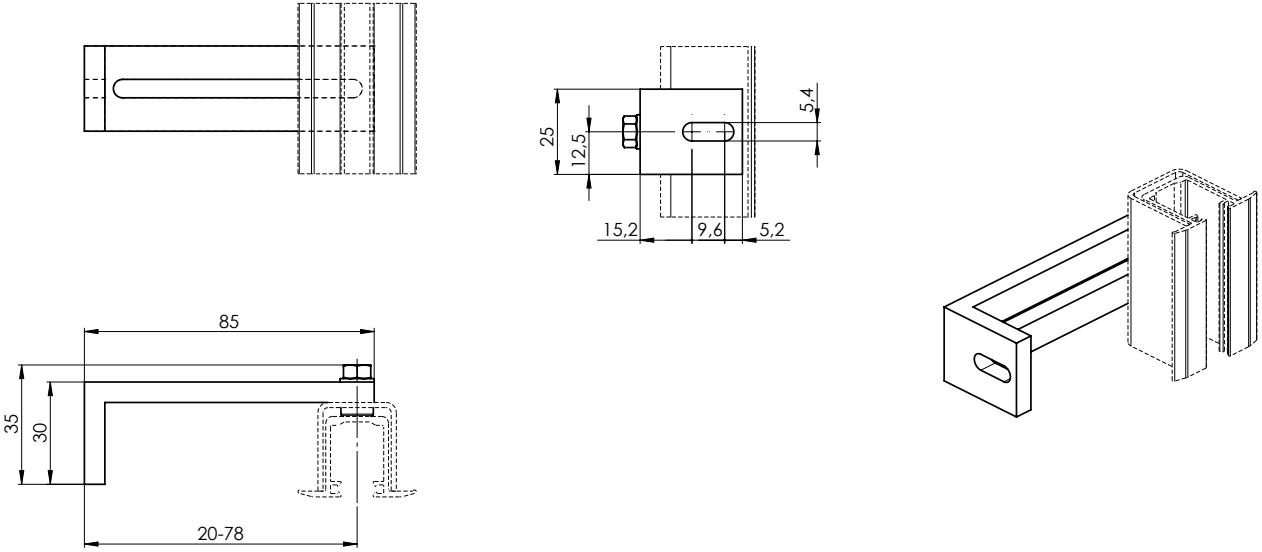


$SZ=SV-(OS+31)$

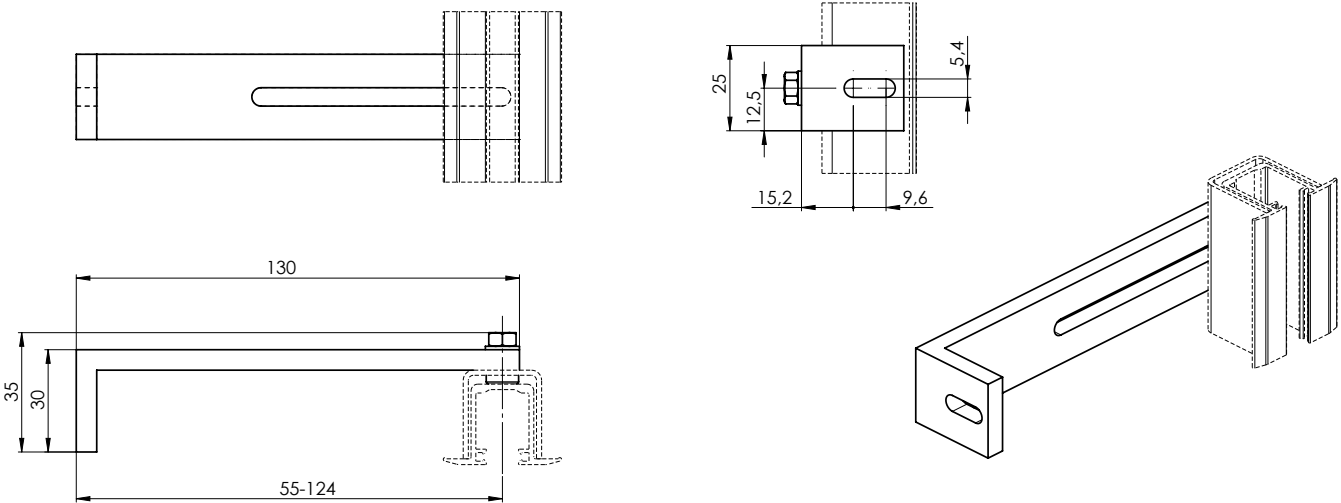
Équerres de boîte de coulisses



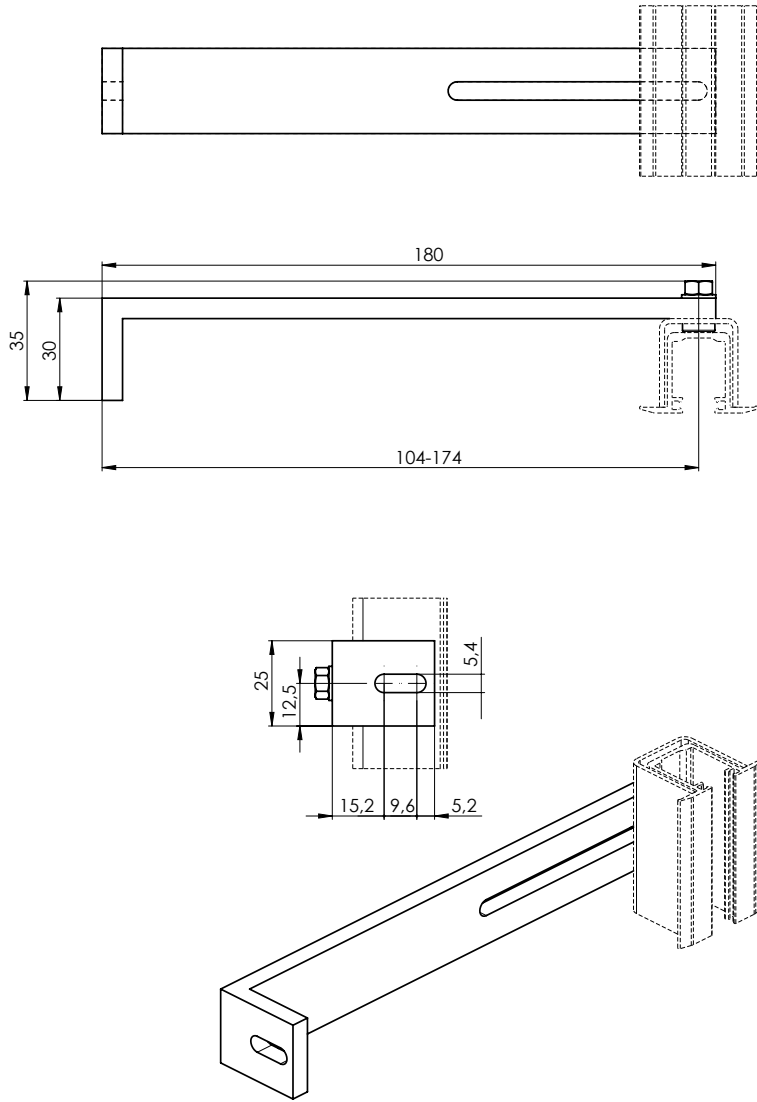
**Équerre de coulisse 20-80 P 047/1 2-01318-0000-2**



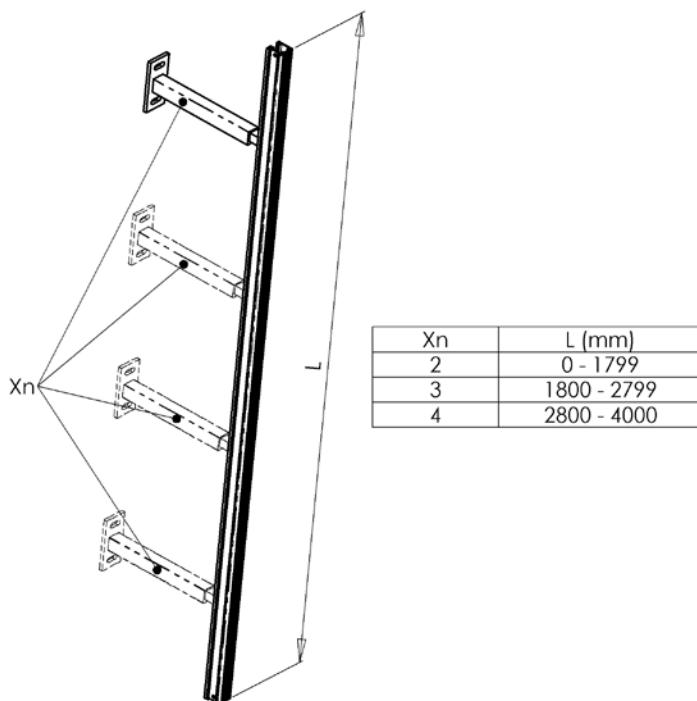
**Équerre de coulisse 55-125 P 047/2 2-01319-0000-2**



## Équerre de coulisse 104-174 P 047/3 2-01320-0000-2



| Type des équerres de coulisses                                     | Distance entre la coulisse et le cadre de fenêtre (mm) | Coulisse                                     |
|--|--|--|
| Équerre de coulisse, 55 - 74 mm P021 (2-00050)                     | 55 - 74  | P 017/1, P 018/10                            |
| Équerre de coulisse, 75 - 102 mm P021/1 (2-00051)                  | 75 - 102   | P 017/1, P 018/10                            |
| Équerre de coulisse, 103 - 154 mm P021/2 (2-00052)                 | 103 - 154  | P 017/1, P 018/10                            |
| Équerre de coulisse télescopique, 103 - 170 mm P021/3 (2-00401)    | 103 - 170  | P 017/1, P 017/5, P 018/10, P 018/4          |
| Équerre de coulisse télescopique, 171 - 295 mm P021/4 (2-00402)    | 171 - 295  | P 017/1, P 017/5, P 018/10, P 018/4          |
| Équerre de coulisse télescopique STS, 56 - 80 mm P021/5 (2-00582)  | 56 - 80  | P 016/1, P 017/1, P 017/5, P 018/10, P 018/4 |
| Équerre de coulisse télescopique STS, 81 - 125 mm P021/6 (2-00583) | 81 - 125   | P 016/1, P 017/1, P 017/5, P 018/10, P 018/4 |
| Équerre de coulisse, 50 - 60 mm P050/1                             | 50 - 60  | P017/1, P018/10                              |
| Équerre de coulisse, 60 - 70 mm P050/2                             | 60 - 70  | P017/1, P018/10                              |
| Équerre de coulisse, 70 - 90 mm P050/3                             | 70 - 90  | P017/1, P018/10                              |
| Équerre de coulisse, 90 - 110 mm P050/4                            | 90 - 110   | P017/1, P018/10                              |
| Équerre de coulisse, 110 - 130 mm P050/5                           | 110 - 130  | P017/1, P018/10                              |
| Équerre de coulisse, 130 - 150 mm P050/6                           | 130 - 150  | P017/1, P018/10                              |
| Équerre de coulisse, 150 - 170 mm P050/7                           | 150 - 170  | P017/1, P018/10                              |
| Équerre de coulisse, 170 - 190 mm P050/8                           | 170 - 190  | P017/1, P018/10                              |
| Équerre de coulisse, 190 - 210 mm P050/9                           | 190 - 210  | P017/1, P018/10                              |
| Équerre de coulisse, 210 - 230 mm P050/10                          | 210 - 230  | P017/1, P018/10                              |



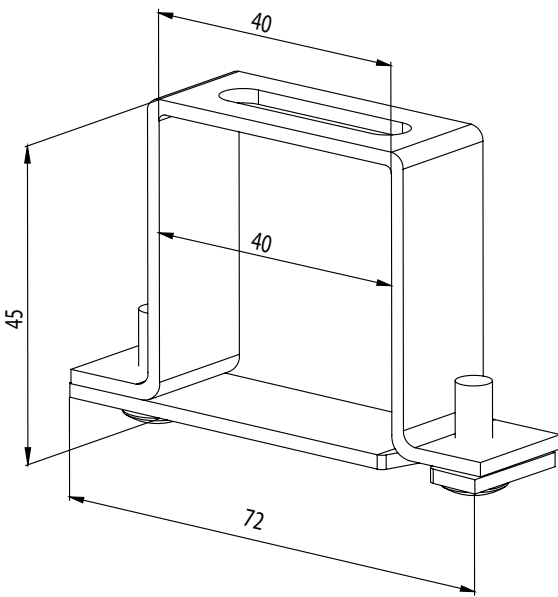
Nombre recommandé des équerres de coulisses pour une coulisse selon l'hauteur du store (mm)

| Hauteur du store ( mm) | pcs |
|------------------------|-----|
| < 1799                 | 2   |
| 1800 - 2799            | 3   |
| 2800 - 4000            | 4   |

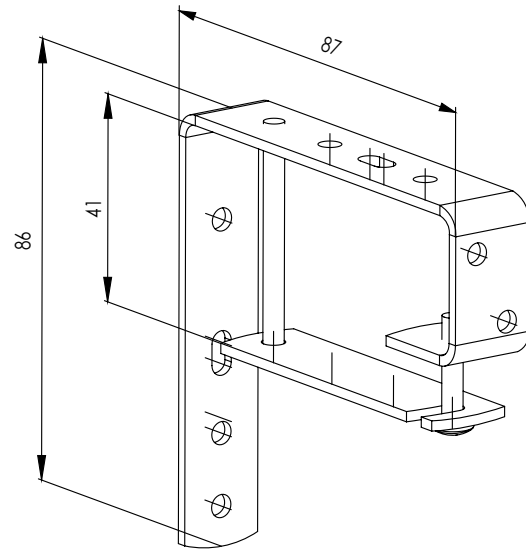


## Supports pour Stores extérieurs

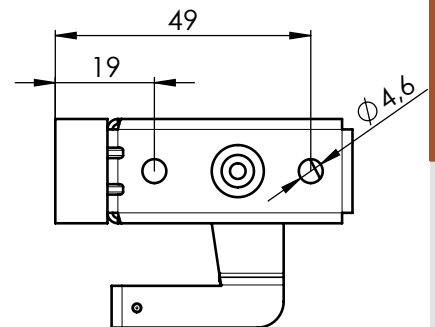
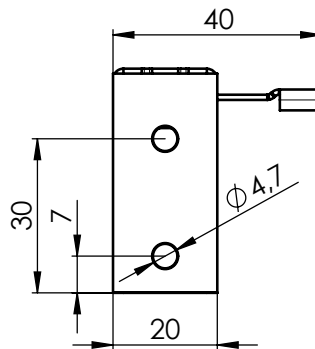
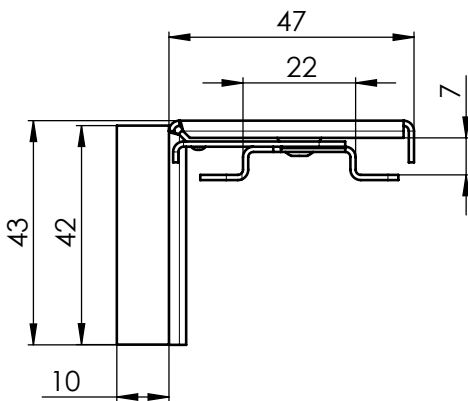
Support fixe pour C50  
P 512 (2-00057)  
(pour le boîtier 40 x 40)



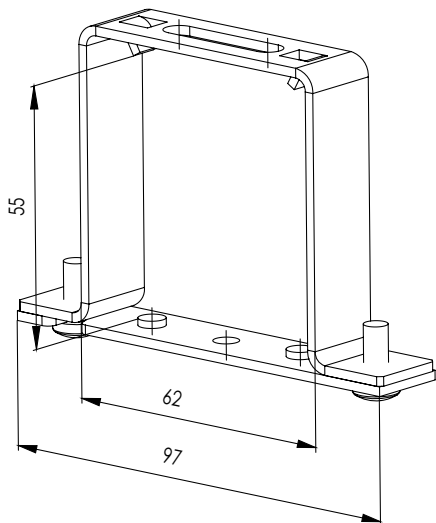
Support fixe C50 pour fixation avec le lambrequin  
P 513 (6-001244)  
(pour le boîtier 40 x 40)



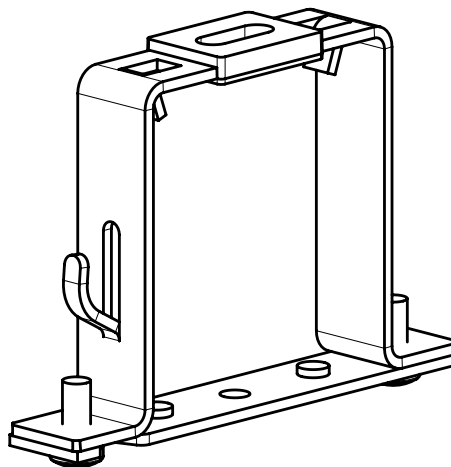
Support ouvrable universel P512/6 (6-010980)  
(pour le boîtier 40x40)  
Cale P512/61 (3-02936)



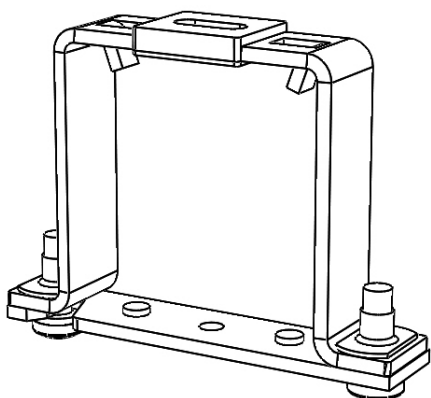
Étrier du boîtier Fe  
 P 002 (2-00038)  
 (pour le boîtier 56 x 58)  
 Ce type de l'étrier est d'habitude livré sans laquage.



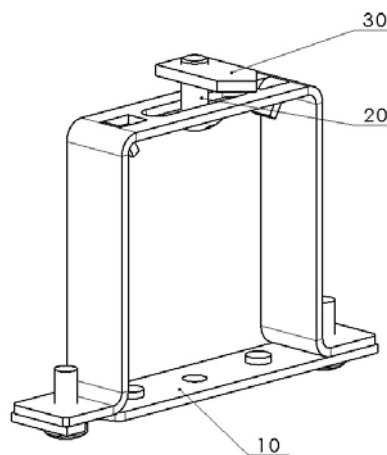
Support - Fe profil, visser  
 P 002/10 (2-01351)



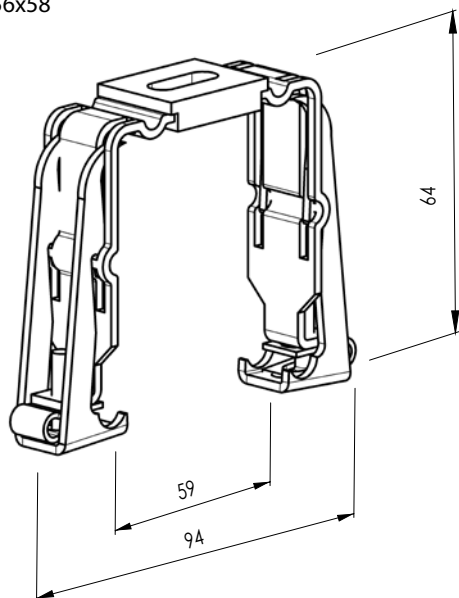
Étrier du boîtier Al  
 P 002/11 (2-01350)  
 (pour le boîtier 58 x 60)



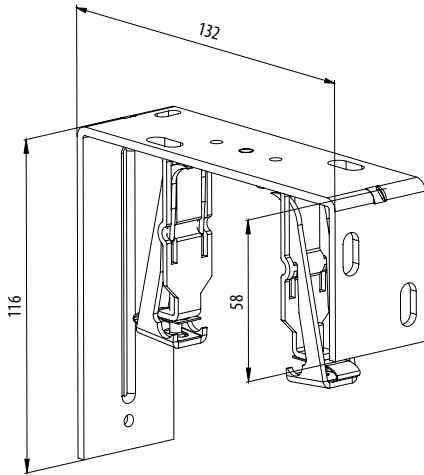
Etrier Fe pour Heluz P 002/31  
 (2-01688-0000)



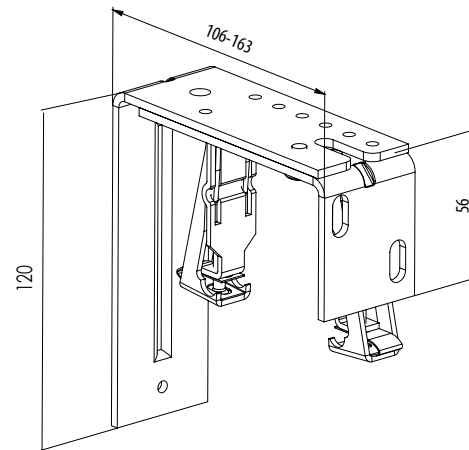
Étrier du boîtier - Fe Click P 002/32 (6-015772-0000)  
 56x58



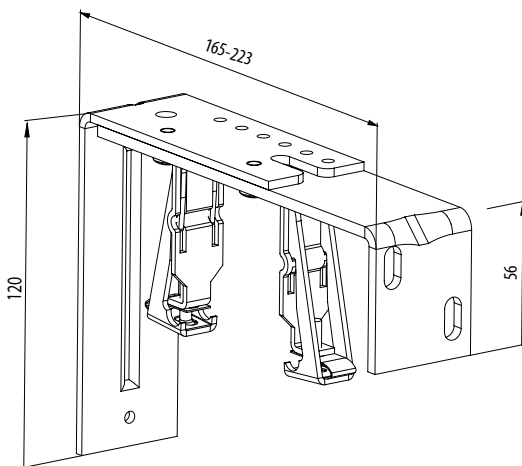
Support fixe (support intérieur FeClick) 132 mm  
P 009 (2-00403)  
(pour le boîtier 56 x 58)



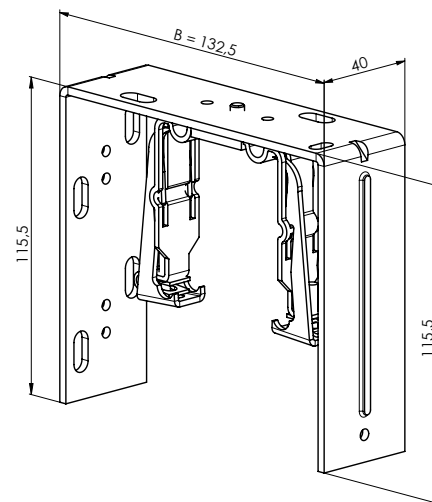
Support réglable (support intérieur FeClick) 106-163 mm  
P 009/1 (2-00404)  
(pour le boîtier 56 x 58)



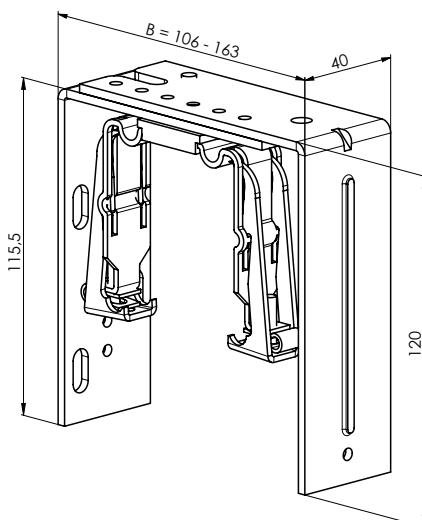
Support réglable (support intérieur Fe Click) 165-223 mm  
P 009/2 (2-00405)  
(pour le boîtier 56 x 58)



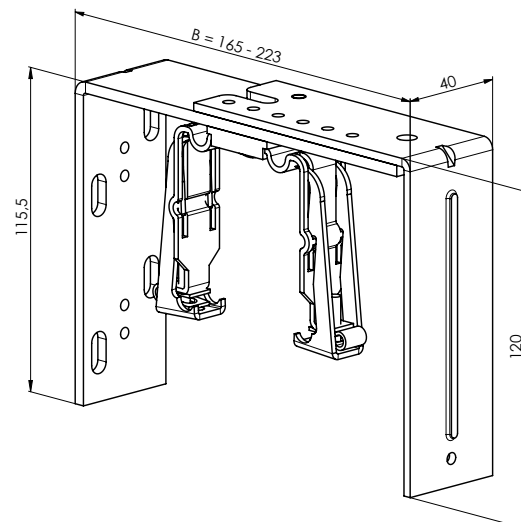
Support-double mécanique - fixe 132,5 mm  
P 009/20 (2-01393)  
(pour le boîtier 56 x 58)



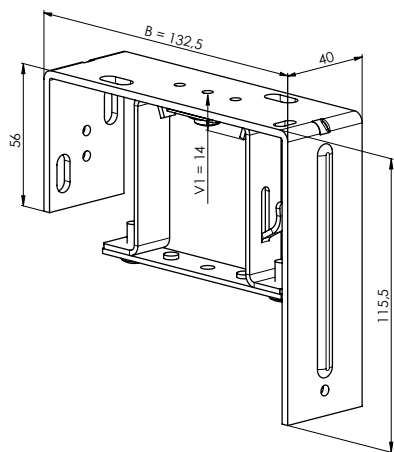
Support-double mécanique - réglable, court 106-163 mm  
P 009/21 (2-01392)  
(pour le boîtier 56 x 58)



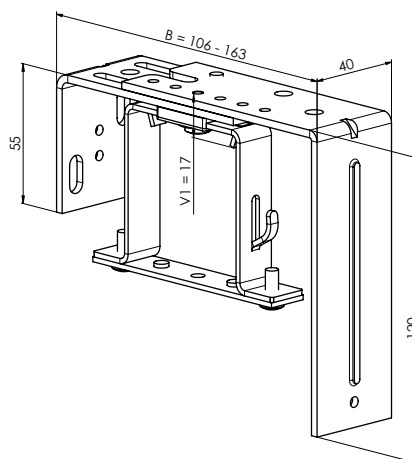
Support-double mécanique - réglable, longue 165 - 223 mm  
P 009/22 (2-01391)  
(pour le boîtier 56 x 58)



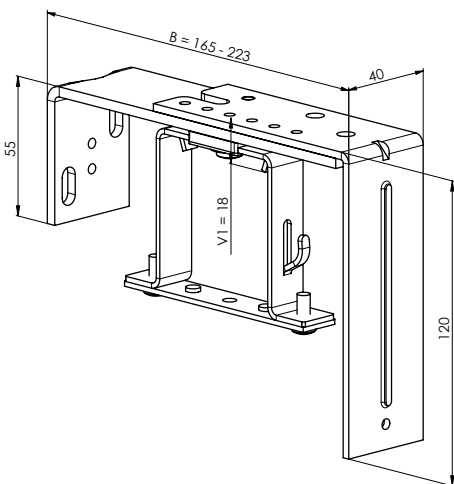
Support fixe (support intérieur Fe) 132,5 mm  
 P 010 (2-00353)  
 (pour le boîtier 56x58)



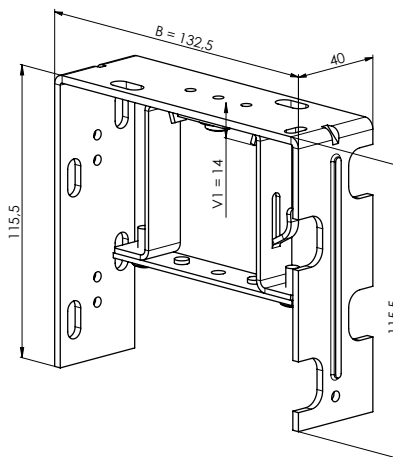
Support réglable (support intérieur Fe) 106-163 mm  
 P 010/1 (2-00354)  
 (pour le boîtier 56 x 58)



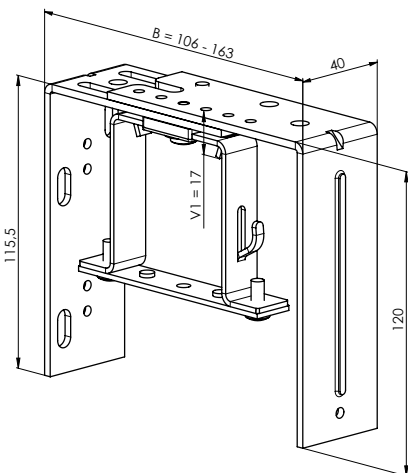
Support réglable (support intérieur Fe) 165-223 mm  
 P 010/2 (2-00355)  
 (pour le boîtier 58 x 58)



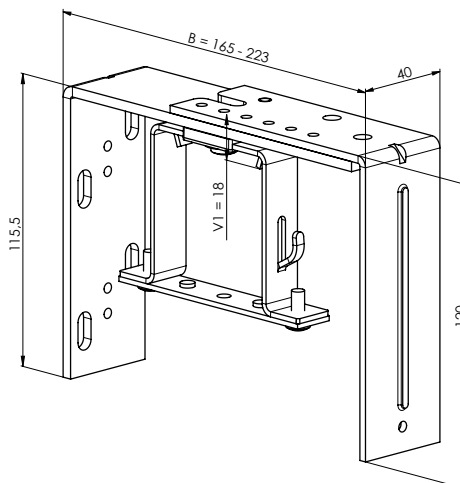
Support double - fixe 132,5 mm  
 P 010/20 (2-01387)  
 (pour le boîtier 56 x 58)



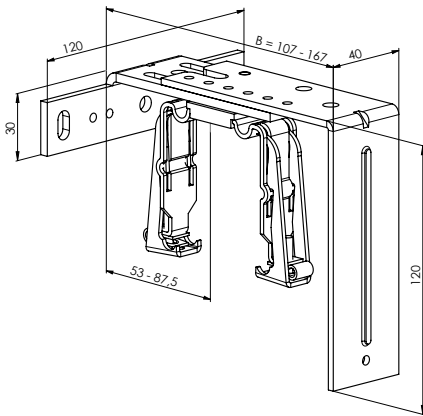
Support double - réglable, court 106-163 mm  
 P 010/21 (2-01386)  
 (pour le boîtier 56 x 58)



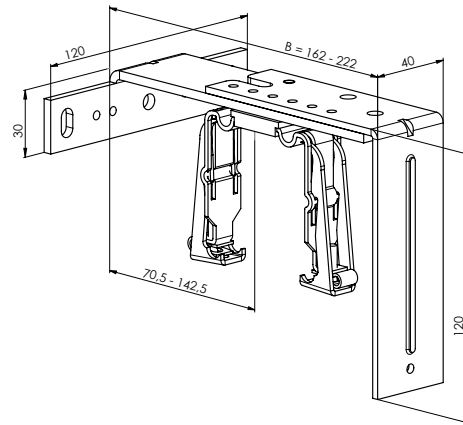
Support double - réglable, longue 165 - 223 mm  
 P 010/22 (2-01385)  
 (pour le boîtier 56 x 58)



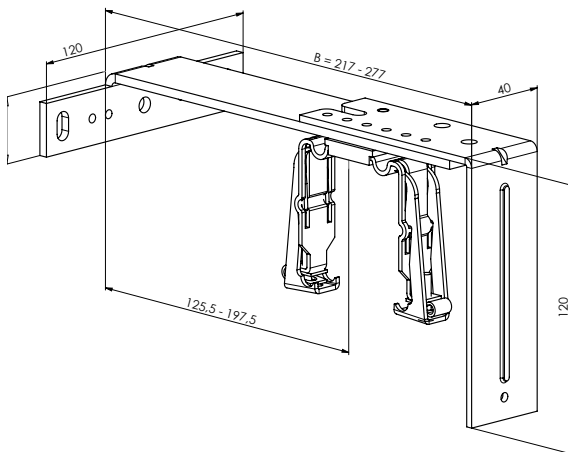
Support réglable - mécanique 107 - 167 mm  
P 010/30 (2-01599-0000)



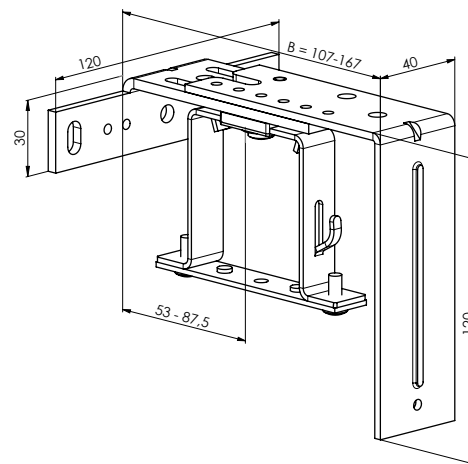
Support réglable - mécanique 162 - 222 mm  
P 010/31 (2-01600-0000)



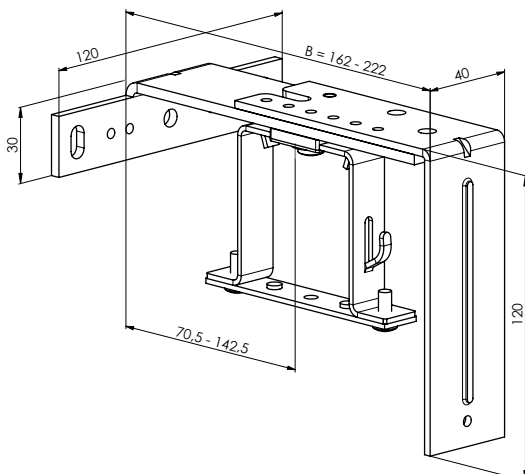
Support réglable - mécanique 217 - 277 mm  
P 010/32 (2-01601-0000)



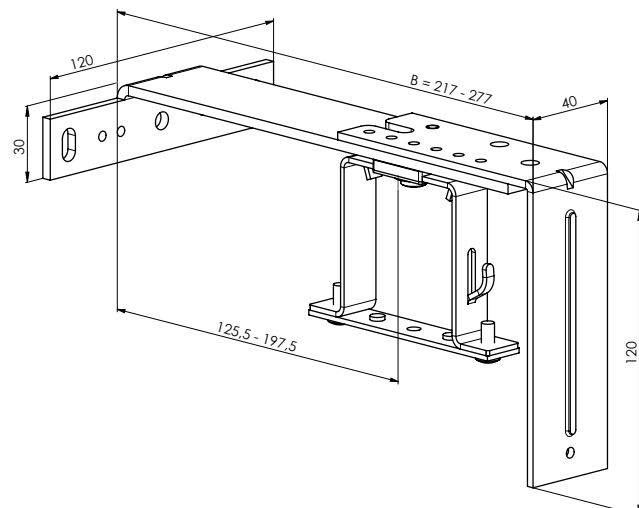
Support réglable - fixe 107 - 167 mm  
P 010/33 (2-01602-0000)



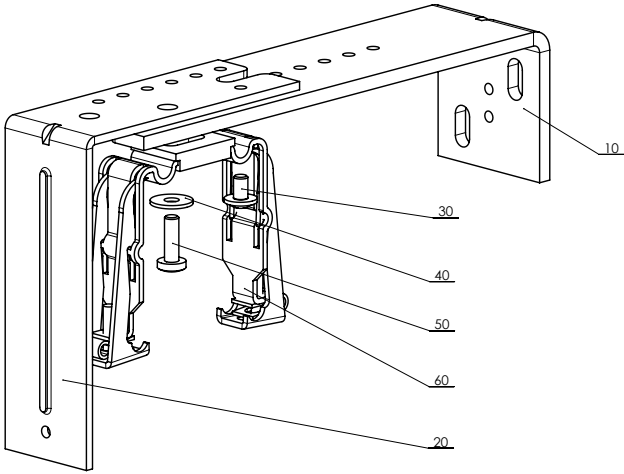
Support réglable - fixe 162 - 222 mm  
P 010/34 (2-01603-0000)



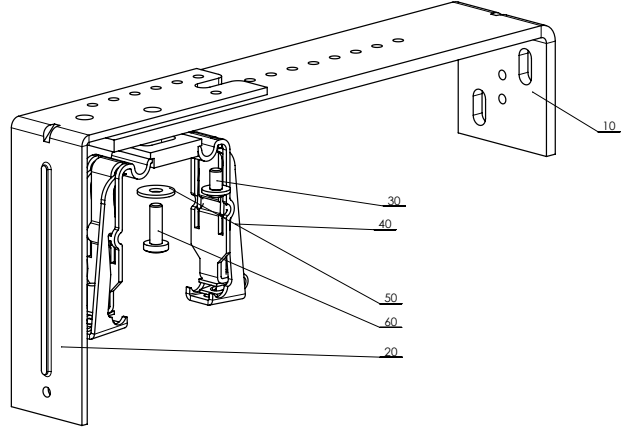
Support réglable - fixe 217 - 277 mm  
P 010/35 (2-01604-0000)



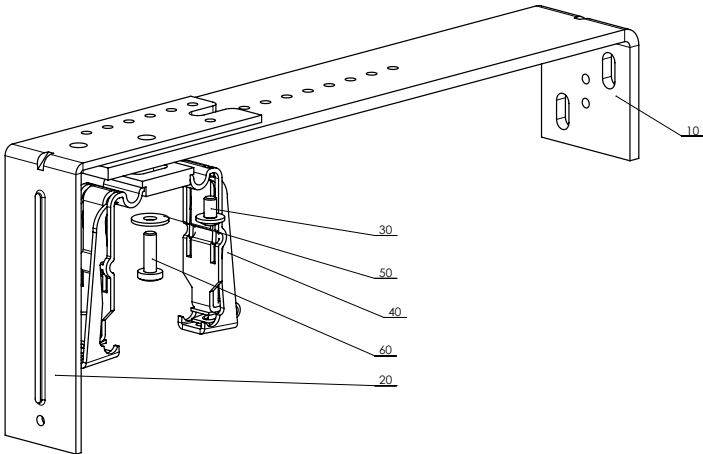
Support réglable - mécanique 206 – 268 mm  
P 010/36 (2-01794-0000)



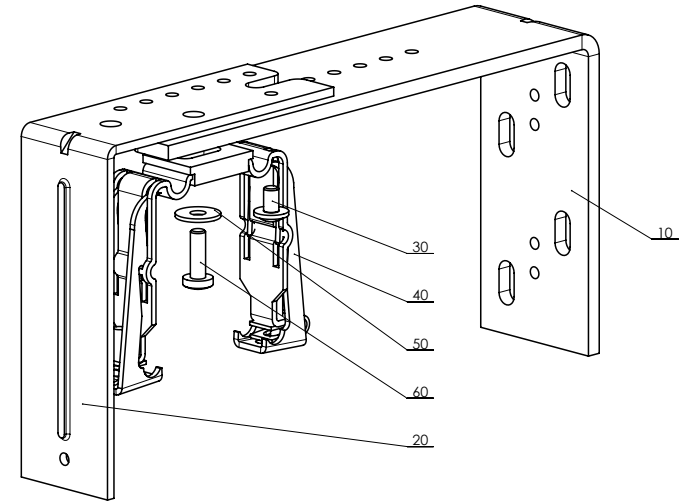
Support réglable - mécanique 256 – 318 mm  
P 010/37 (2-01795-0000)



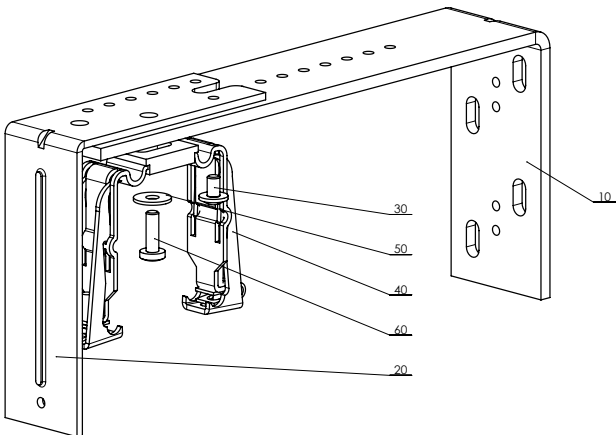
Support réglable - mécanique 306 – 368 mm  
P 010/38 (2-01796-0000)



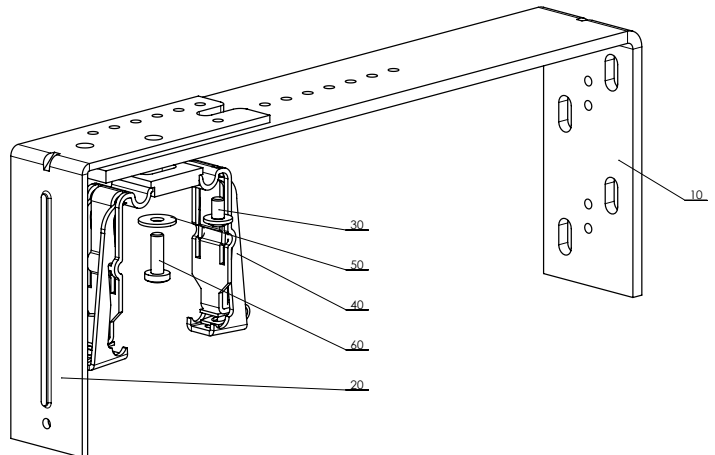
Support réglable double - mécanique 206 – 268 mm  
P 010/39 (2-01797-0000)



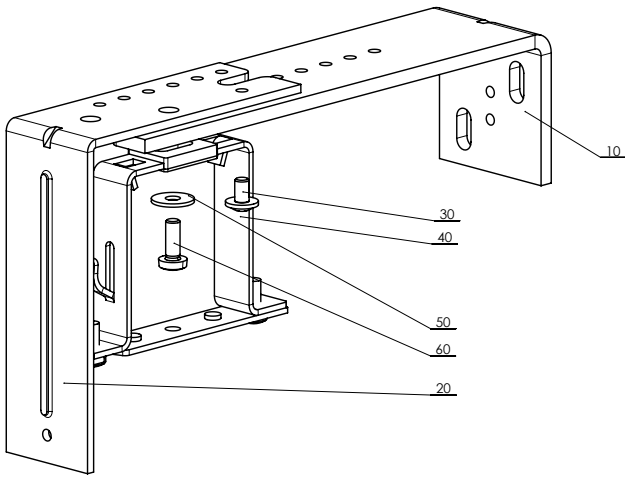
Support réglable double - mécanique 256 – 318 mm  
P 010/40 (2-01798-0000)



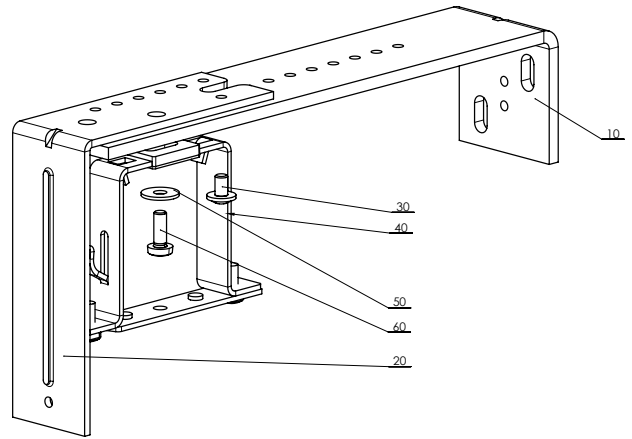
Support réglable double - mécanique 306 – 368 mm  
P 010/41 (2-01799-0000)



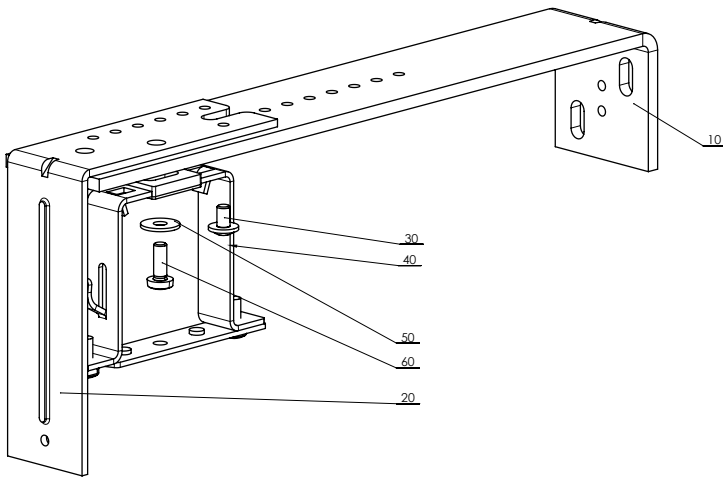
Support réglable – fixe 206 – 268 mm  
P 010/42 (2-01800-0000)



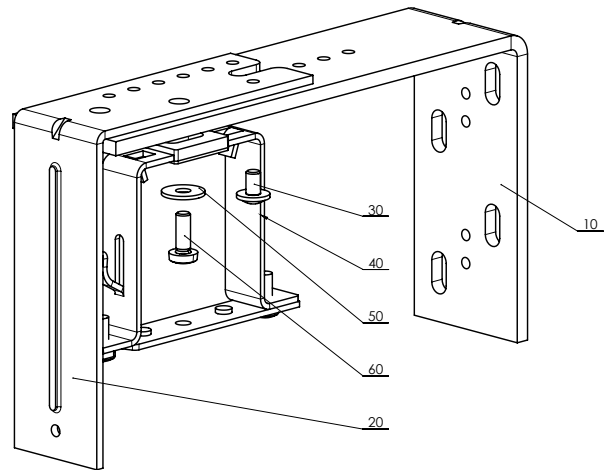
Support réglable – fixe 256 – 318 mm  
P 010/43 (2-01801-0000)



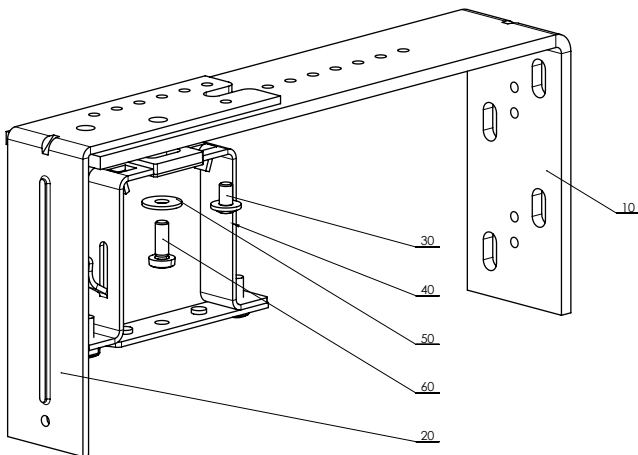
Support réglable – fixe 306 – 368 mm  
P 010/44 (2-01802-0000)



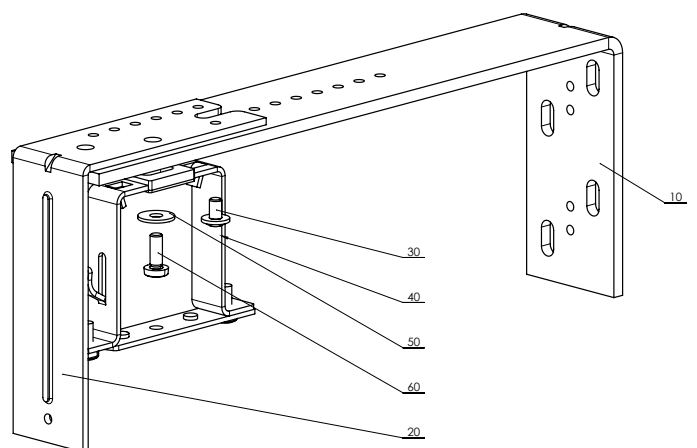
Support réglable double – fixe 206 – 268 mm  
P 010/45 (2-01803-0000)



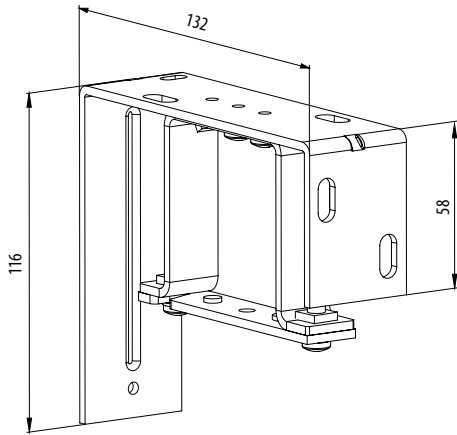
Support réglable double – fixe 256 – 318 mm  
P 010/46 (2-01804-0000)



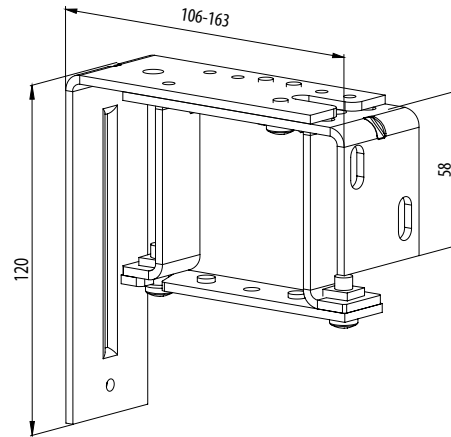
Support réglable double – fixe 306 – 368 mm  
P 010/47 (2-01805-0000)



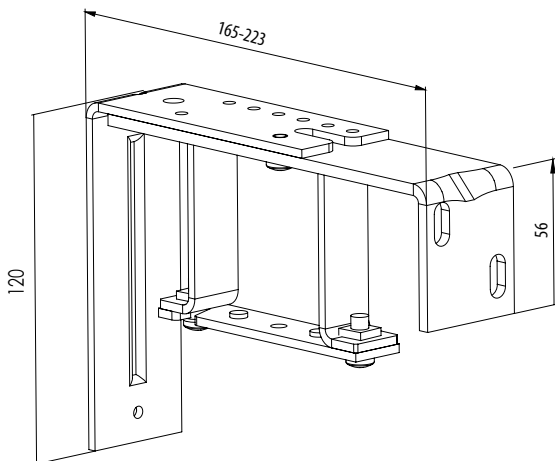
Support fixe (support intérieur Al) 132 mm  
 P 011 (2-00384)  
 (pour le boîtier 58 x 60)



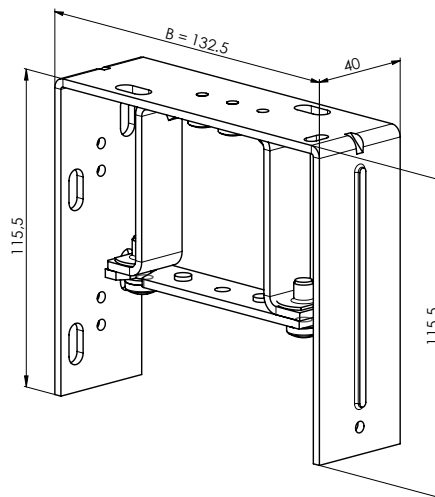
Support réglable (support intérieur Al) 106-163 mm  
 P 011/1 (2-00373)  
 (pour le boîtier 58 x 60)



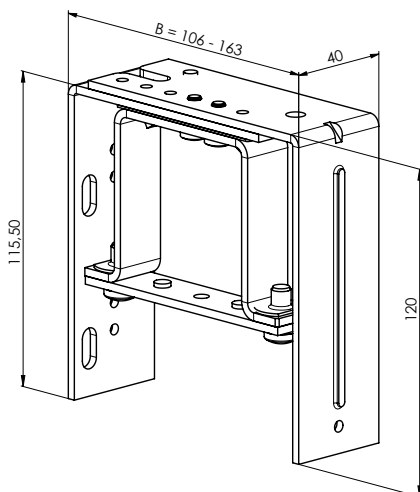
Support réglable (support intérieur Al) 165-223 mm  
 P 011/2 (2-00374)  
 (pour le boîtier 58 x 60)



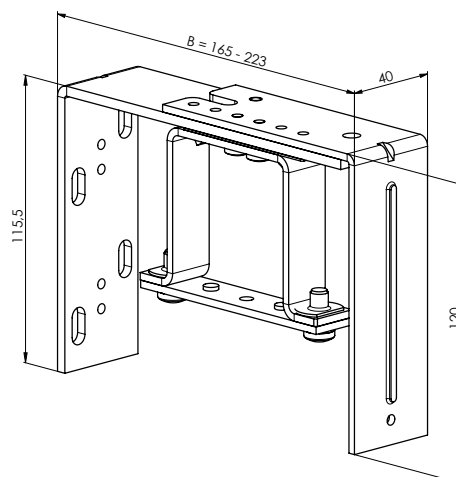
Support double - fixe avec support en aluminium 132,5 mm  
 P 011/20 (2-01390)  
 (pour le boîtier 58 x 60)



Support double - réglable, court avec support en aluminium  
 106-163 mm  
 P 011/21 (2-01389)  
 (pour le boîtier 58 x 60)



Support double - réglable, long avec support en aluminium  
 165 - 223 mm  
 P 011/22 (2-01388)  
 (pour le boîtier 58 x 60)



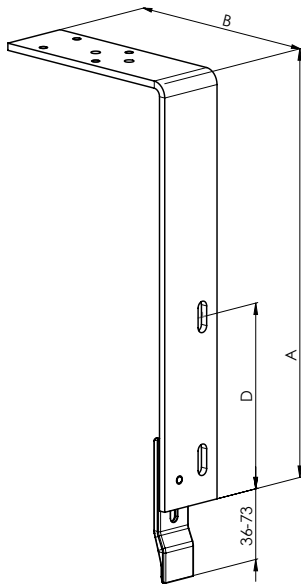


## Les supports variables

Les supports variables ne sont que zingués en version standard, laquage est possible avec extra charge.

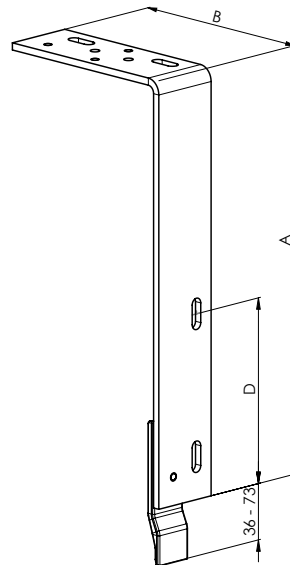
Le support variable P 130/1  
2-01416-0000-0

| Tableau de dimensions |      |      |
|-----------------------|------|------|
| Dimension             | Min. | Max. |
| A                     | 150  | 400  |
| B                     | 110  | 400  |
| D                     | 110  | 360  |



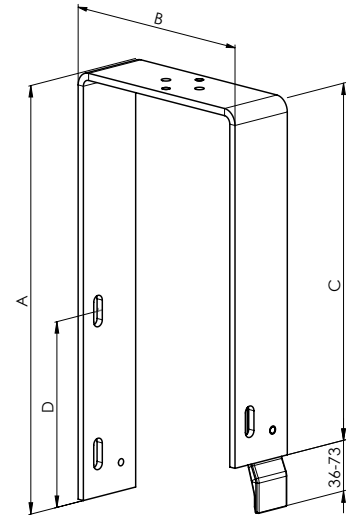
Le support variable P 130/2  
2-01417-0000-0

| Tableau de dimensions |      |      |
|-----------------------|------|------|
| Dimension             | Min. | Max. |
| A                     | 170  | 400  |
| B                     | 230  | 400  |
| D                     | 110  | 340  |



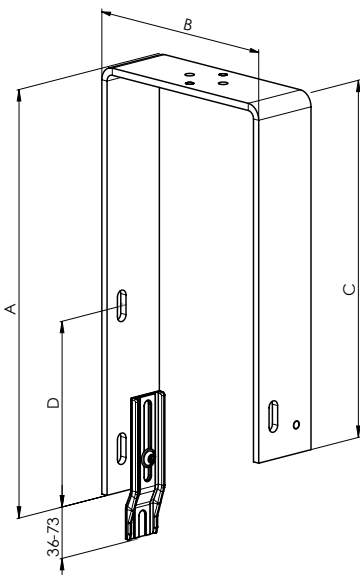
Le support variable P 130/3  
2-01418-0000-0

| Tableau de dimensions |      |      |
|-----------------------|------|------|
| Dimension             | Min. | Max. |
| A                     | 160  | 330  |
| B                     | 100  | 150  |
| C                     | 130  | 230  |
| D                     | 110  | 280  |



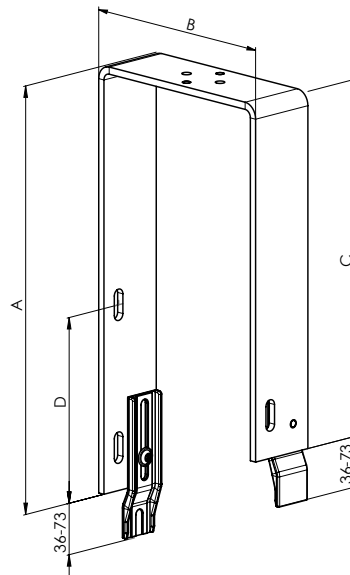
Le support variable P 130/4  
2-01419-0000-0

| Tableau de dimensions |      |      |
|-----------------------|------|------|
| Dimension             | Min. | Max. |
| A                     | 160  | 330  |
| B                     | 100  | 150  |
| C                     | 130  | 230  |
| D                     | 110  | 280  |



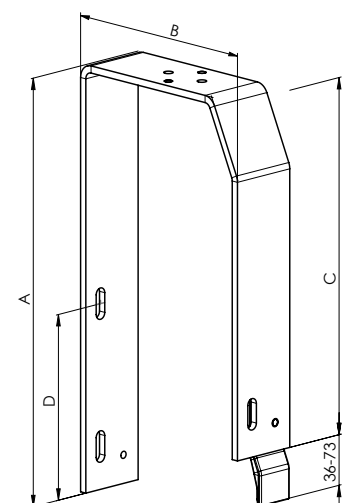
Le support variable P 130/5  
2-01420-0000-0

| Tableau de dimensions |      |      |
|-----------------------|------|------|
| Dimension             | Min. | Max. |
| A                     | 160  | 330  |
| B                     | 100  | 150  |
| C                     | 130  | 230  |
| D                     | 110  | 280  |



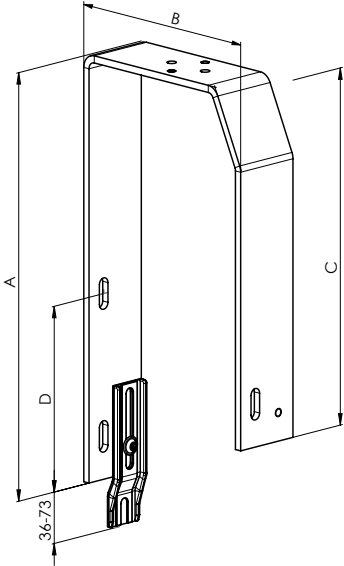
Le support variable P 130/6  
2-01421-0000-0

| Tableau de dimensions |      |      |
|-----------------------|------|------|
| Dimension             | Min. | Max. |
| A                     | 160  | 330  |
| B                     | 110  | 150  |
| C                     | 130  | 230  |
| D                     | 110  | 280  |



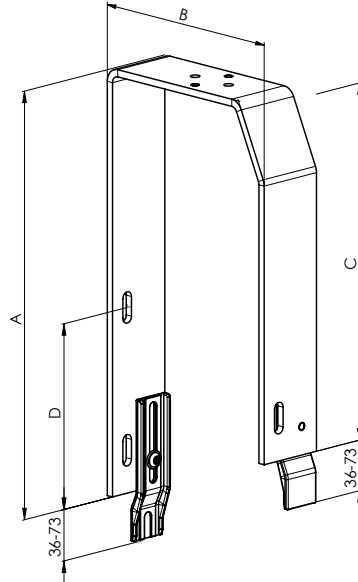
Le support variable P 130/7  
2-01422-0000-0

| Tableau de dimensions |      |      |
|-----------------------|------|------|
| Dimension             | Min. | Max. |
| A                     | 160  | 330  |
| B                     | 110  | 150  |
| C                     | 130  | 230  |
| D                     | 110  | 260  |



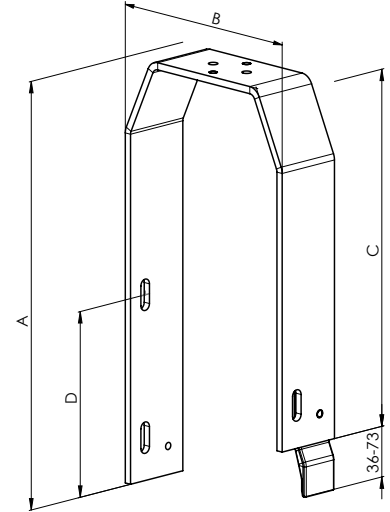
Le support variable P 130/8  
2-01423-0000-0

| Tableau de dimensions |      |      |
|-----------------------|------|------|
| Dimension             | Min. | Max. |
| A                     | 160  | 330  |
| B                     | 110  | 150  |
| C                     | 130  | 230  |
| D                     | 110  | 280  |



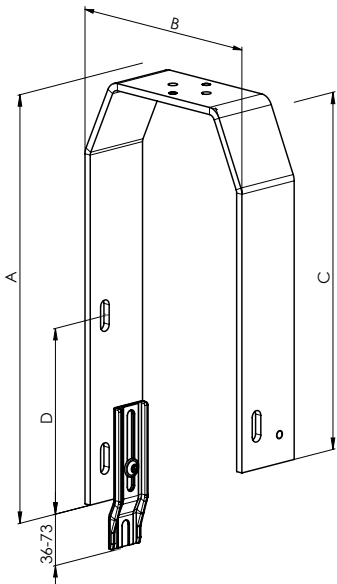
Le support variable P 130/9  
2-01424-0000-0

| Tableau de dimensions |      |      |
|-----------------------|------|------|
| Dimension             | Min. | Max. |
| A                     | 180  | 330  |
| B                     | 110  | 150  |
| C                     | 130  | 230  |
| D                     | 110  | 260  |



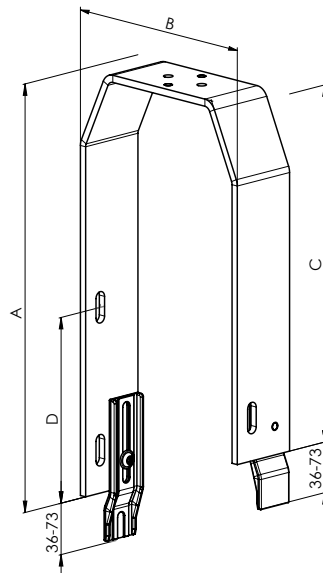
Le support variable P 130/10  
2-01425-0000-0

| Tableau de dimensions |      |      |
|-----------------------|------|------|
| Dimension             | Min. | Max. |
| A                     | 180  | 330  |
| B                     | 110  | 150  |
| C                     | 130  | 230  |
| D                     | 110  | 260  |



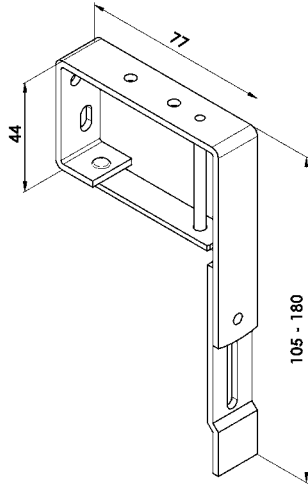
Le support variable P 130/11  
2-01426-0000-0

| Tableau de dimensions |      |      |
|-----------------------|------|------|
| Dimension             | Min. | Max. |
| A                     | 180  | 330  |
| B                     | 110  | 150  |
| C                     | 130  | 230  |
| D                     | 110  | 260  |

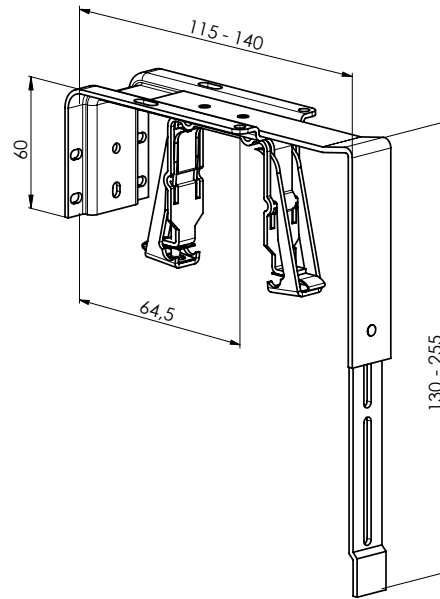


## Supports KBT1-11

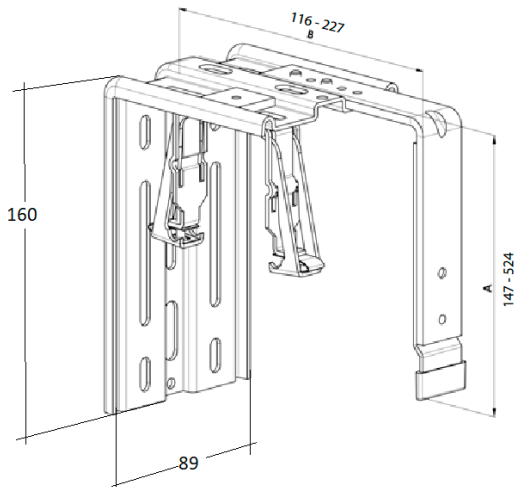
Support mécanique - KBT01 (105-180)  
P008\_KBT1 (6-010604-0001)  
(pour le boîtier 40 x 40)  
mécanique



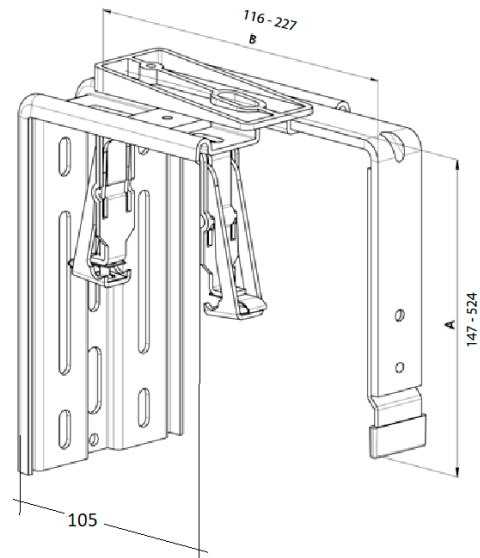
Support mécanique - KBT02 (130-255)  
P 008\_KBT2 (6-010604-0002)  
(pour le boîtier 56 x 58)



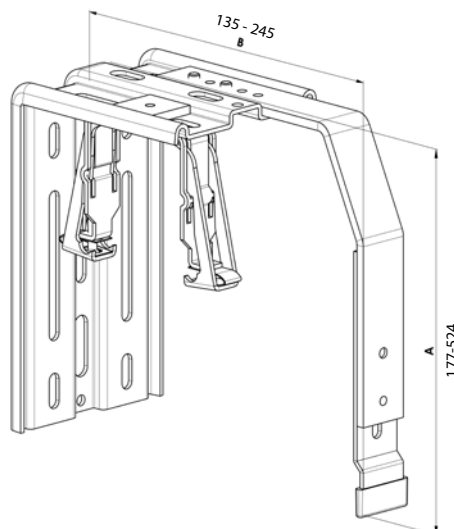
KBT3/1 (B=116-169; A=147-524)  
KBT3/2 (B=170-227; A=147-524)  
(pour le boîtier 56 x 58)



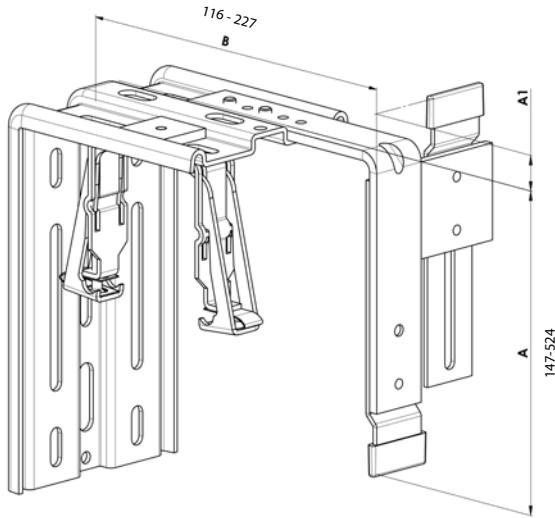
KBT4/1 (B=116-169; A=147-524)  
KBT4/2 (B=170-227; A=147-524)  
(pour le boîtier 56 x 58)



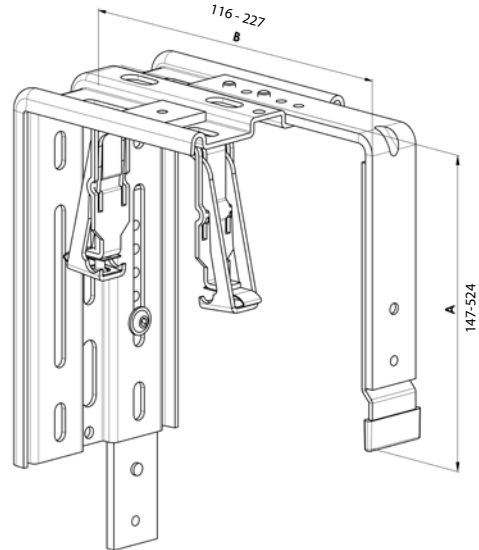
KBT5/1 (B=135-190; A=177-524)  
KBT5/2 (B=191-245; A=177-524)  
(pour le boîtier 56 x 58)



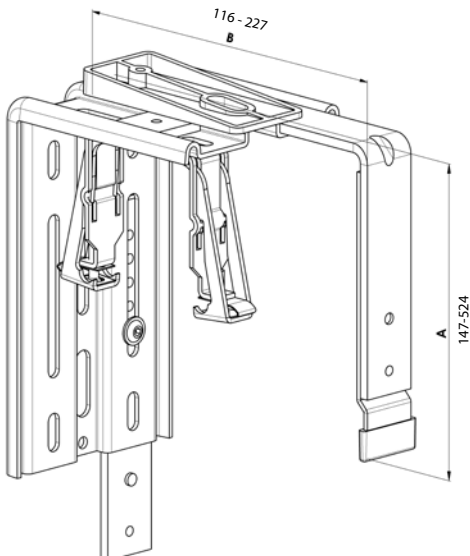
KBT7/11 (B=116-169; A=147-524; A1=28-83)  
 KBT7/12 (B=116-169; A=147-524; A1=84-138)  
 KBT7/13 (B=116-169; A=147-524; A1=139-193)  
 KBT7/21 (B=170-227; A=147-524; A1=28-83)  
 KBT7/22 (B=170-227; A=147-524; A1=84-138)  
 KBT7/23 (B=170-227; A=147-524; A1=139-193)  
 (pour le boîtier 56 x 58)



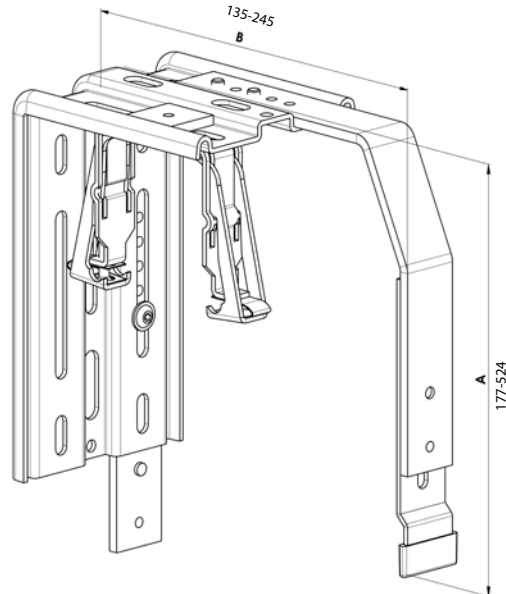
KBT8/1 (B=116-169; A=147-524)  
 KBT8/2 (B=170-227; A=147-524)  
 (pour le boîtier 56 x 58)



KBT9/1 (B=116-169; A=147-524)  
 KBT9/2 (B=170-227; A=147-524)  
 (pour le boîtier 56 x 58)

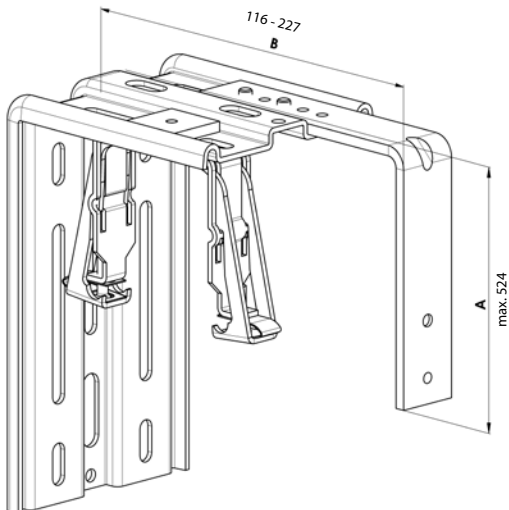


KBT10/1 (B=135-190; A=177-524)  
 KBT10/2 (B=191-245; A=177-524)  
 (pour le boîtier 56 x 58)

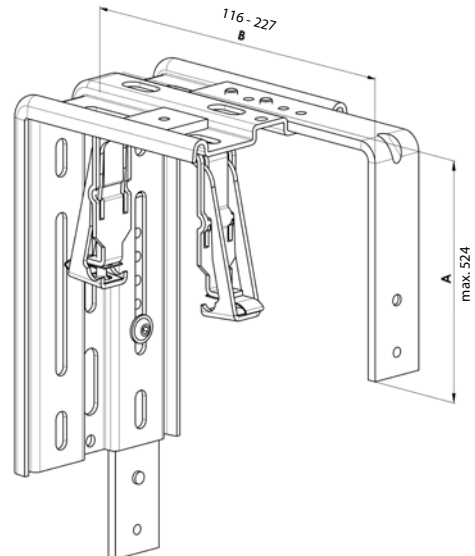


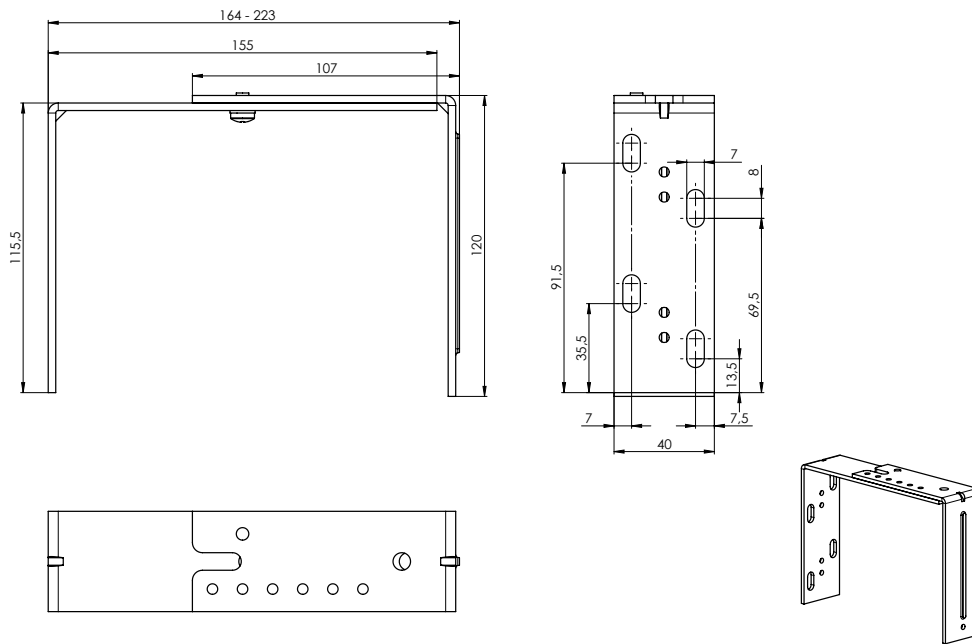
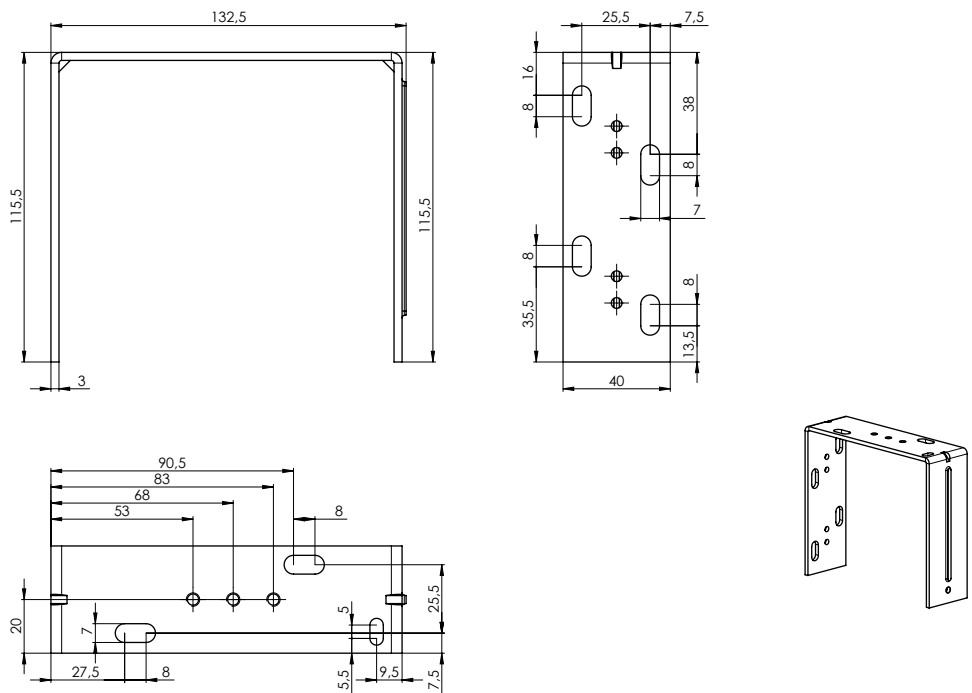
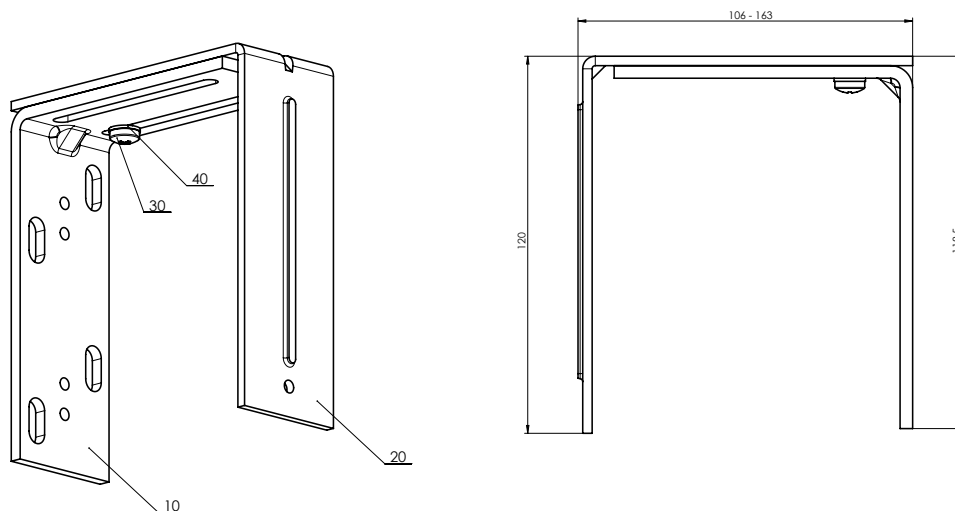
**Supports pour les solutions encastrées (pour des possibilités atypiques des lambrequins)**

KBT6/1 (B=116-169; A=précise)  
 KBT6/2 (B=170-227; A=précise)  
 (pour le boîtier 56 x 58)



KBT11/1 (B=116-169; A=précise)  
 KBT11/2 (B=170-227; A=précise)  
 (pour le boîtier 56 x 58)



**SUPPORT RÉGLABLE DOUBLE - LONGUE P 003/22 (2-01347-XXXX)****SUPPORT DOUBLE - FIXE P 003/20 (3-03000-XXXX)****SUPPORT RÉGLABLE - COURT P 003/21 (2-01346-XXXX)**

## Remise supports

| Type de support | Distance V1 [mm] |
|-----------------|------------------|
| P512            | 2                |
| P513            | 2                |
| P512/6          | 7                |
| P002            | 7,5              |
| P002/10         | 11               |
| P002/11         | 12               |
| P002/31         | 17,5             |
| P002/32         | 11               |
| P009            | 13               |
| P009/1          | 16               |
| P009/2          | 17               |
| P009/20         | 13               |
| P009/21         | 16               |
| P009/22         | 17               |
| P010            | 14               |
| P010/1          | 17               |
| P010/2          | 18               |
| P010/20         | 14               |
| P010/21         | 17               |
| P010/22         | 18               |
| P010/30         | 17               |
| P010/31         | 17               |
| P010/32         | 17               |
| P010/33         | 18               |
| P010/34         | 18               |
| P010/35         | 18               |
| P010/36         | 18               |
| P010/37         | 18               |
| P010/38         | 18               |
| P010/39         | 19               |
| P010/40         | 19               |
| P010/41         | 19               |

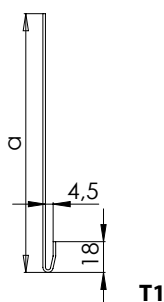
| Type de support            | Distance V1 [mm] |
|----------------------------|------------------|
| P010/42                    | 18               |
| P010/43                    | 18               |
| P010/44                    | 18               |
| P010/45                    | 19               |
| P010/46                    | 19               |
| P010/47                    | 19               |
| P011                       | 15               |
| P011/1                     | 18               |
| P011/2                     | 19               |
| P011/20                    | 15               |
| P011/21                    | 18               |
| P011/22                    | 19               |
| Supports variables+P512    | 7                |
| Supports variables+P513    | 7                |
| Supports variables+P512/6  | 12               |
| Supports variables+P002    | 12,5             |
| Supports variables+P002/10 | 16               |
| Supports variables+P002/11 | 17               |
| Supports variables+P002/31 | 22,5             |
| Supports variables+P002/32 | 16               |
| KBT01                      | 2,5              |
| KBT02                      | 11,5             |
| KBT3                       | 18               |
| KBT4                       | 28               |
| KBT5                       | 18               |
| KBT6                       | 18               |
| KBT7                       | 18               |
| KBT8                       | 18               |
| KBT9                       | 28               |
| KBT10                      | 18               |
| KBT11                      | 18               |
| STS FIX                    | 18               |

## Utilisation de supports pour lambrequins

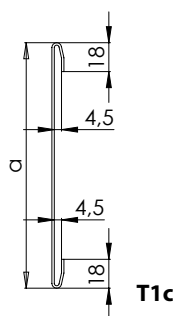
| Support de store | Lambrequin            |     |     |            |            |     |
|------------------|-----------------------|-----|-----|------------|------------|-----|
|                  | T2                    | T3  | T2u | T3u        |            |     |
| KBT1             | T2                    | T3  | T2u | T3u        |            |     |
| KBT2             | T2                    | T3  | T2u | T3u        |            |     |
| KBT3             | T1                    | T1u | T2  | T3         | T2u        | T3u |
| KBT4             | T2s                   | T3s |     |            |            |     |
| KBT5             | T2b                   | T2r | T3b | T3r        |            |     |
| KBT6             | lambrequins atypiques |     |     |            |            |     |
| KBT7             | T1c                   |     |     |            |            |     |
| KBT8             | T4                    | T4c | T4r | T4u; T4u/x | T4d; T4d/x |     |
| KBT9             | T4s                   |     |     |            |            |     |
| KBT10            | T4b                   |     |     |            |            |     |
| KBT11            | lambrequins atypiques |     |     |            |            |     |

## Types de lambrequins

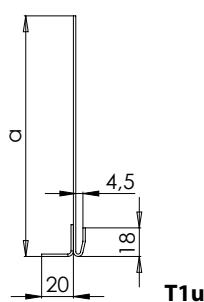
## Lambrequins de type T1



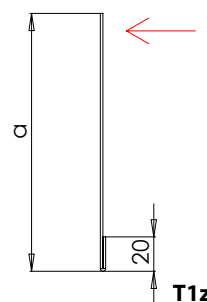
T1



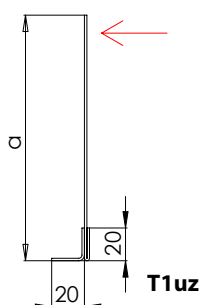
T1c



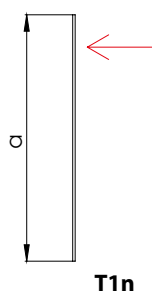
T1u



T1z



T1uz



T1n

Note: La tolérance des dimensions données a, b, c, et d = +/- 2mm  
 Pour les stores Cetta 80 Slim, Zetta 90, Setta 90, Cetta 100 Flexi qui seront installés dans le box sous facade, nous recommandons une profondeur minimale du lambrequin 140 mm.

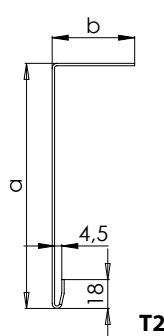
Valeur minimale de la dimension B = 12 mm

Note: Les fleches de certains lambrequins indiquent le lieu ou nous faisons les trous pour accrocher le lambrequin lors de laquage.

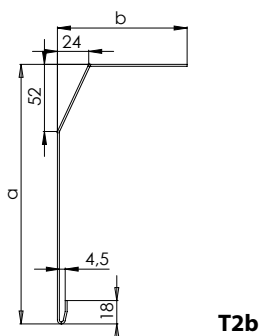
Lors de la réalisation de la peinture, les ouvertures pour les lambrequins T1n, T2n et T3n sont percés tous les 50 cm à cause de la flexion possible dans le cadre du processus de réalisation de la peinture.

\*Pour les plaques de recouvrement T4n, T4d/1, T4d/2 le perçage est identique - si les dimensions a - c sont inférieures à 100 mm.

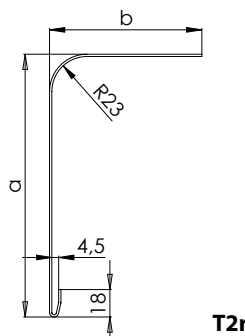
## Lambrequins de type T2



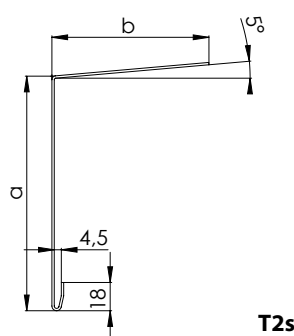
T2



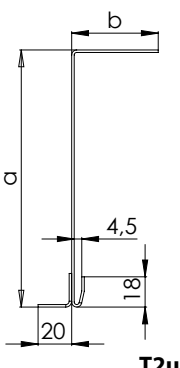
T2b



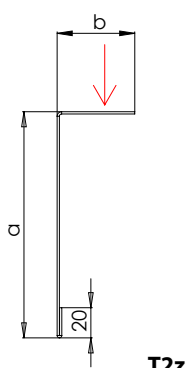
T2r



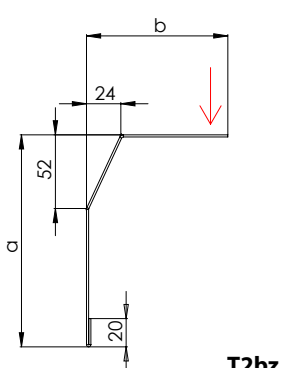
T2s



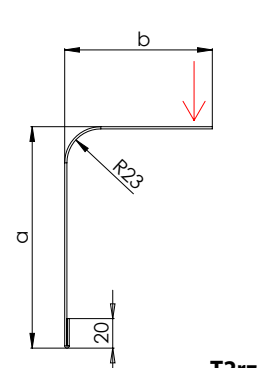
T2u



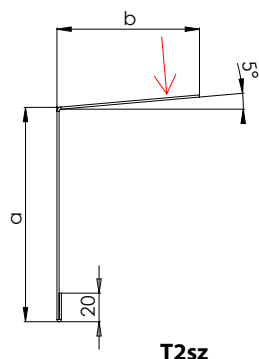
T2z



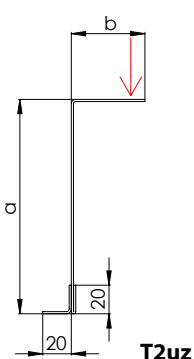
T2bz



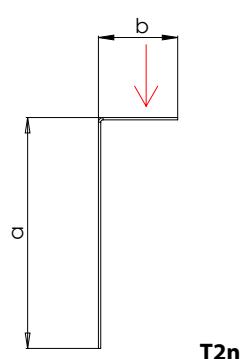
T2rz



T2sz

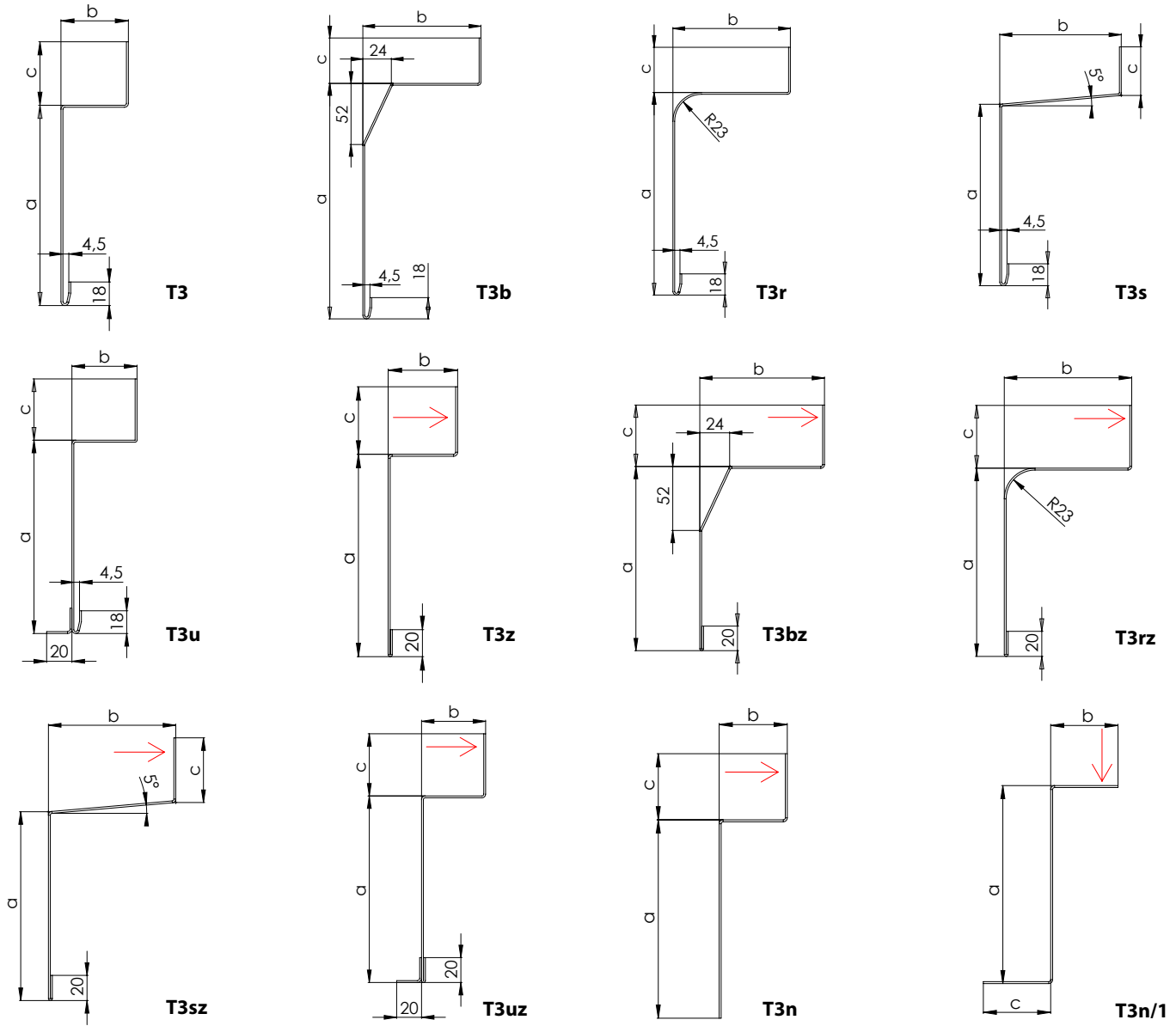


T2uz

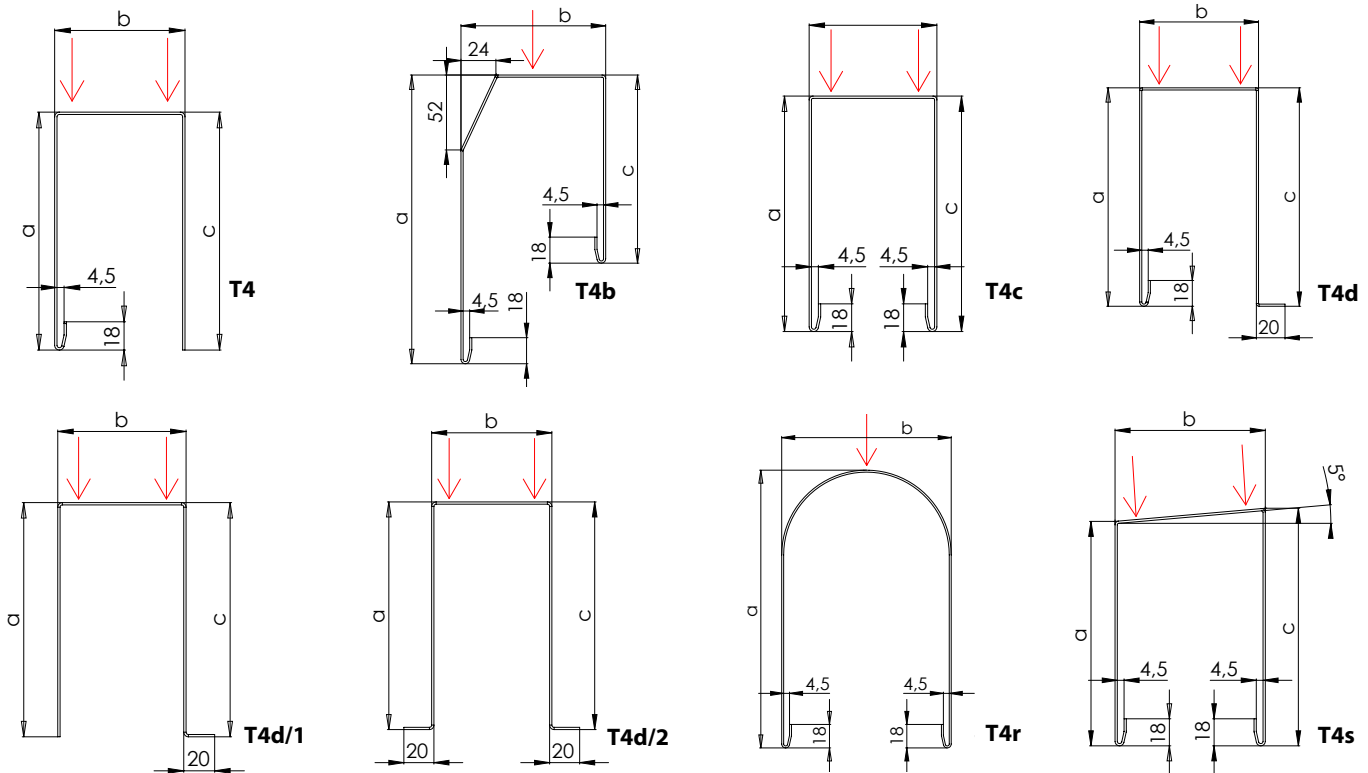


T2n

### Lambrequins de type T3



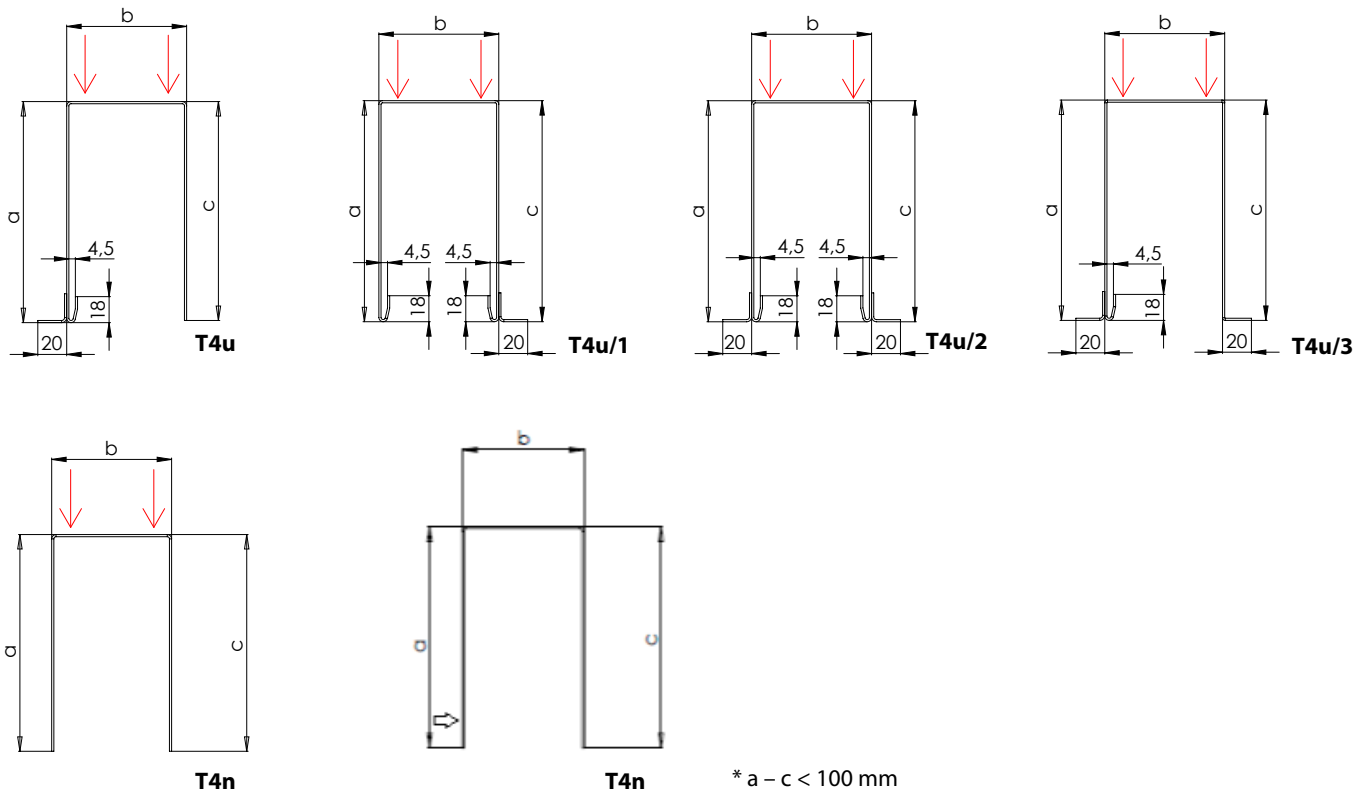
### Lambrequins de type T4



\*  $a - c < 100$  mm

\*  $a - c < 100$  mm





### Dilatation longitudinale lambrequins

Quand la température de l'aluminium, augmente le métal se dilate ; ce phénomène s'appelle l'expansion thermique. Le coefficient d'expansion thermique de l'alliage d'aluminium est de  $23,5 \mu\text{m}/(\text{m} \cdot \text{K})$ .

Exemple :

La longueur d'un lambrequin à  $20^\circ\text{C}$  est de 4000 mm, si on le chauffe à  $50^\circ\text{C}$  – jour ensoleillé, sa longueur sera à cause de l'expansion thermique de 4003 mm. La variation de la température de l'aluminium fait augmenter sa longueur de +3 mm. En cas d'encastrement d'un lambrequin dans les constructions voisines, il faut tenir compte du fait que les dimensions du lambrequin peuvent varier en fonction de la température ambiante.

Lors du mesurage et de l'intégration, il faut tenir compte de l'expansion thermique d'un profil d'aluminium par rapport à la température ambiante. Il est recommandé de réaliser le mesurage à la température ambiante de  $23 \pm 5^\circ\text{C}$ .

## Quantité de supports du boîtier de la largeur (mm)

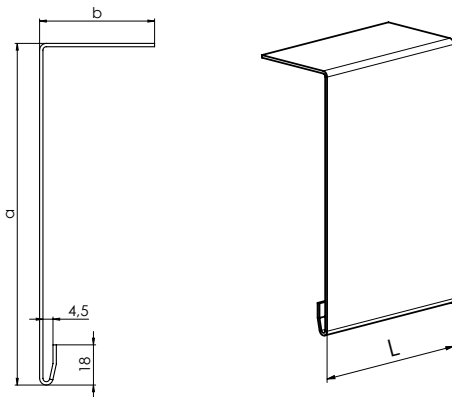
| Largeur de store (mm) | pcs |
|-----------------------|-----|
| > 1599                | 2   |
| 1600 - 2399           | 3   |
| 2400 - 3199           | 4   |
| 3200 - 6000           | 5   |

Pour le placement des supports il faut tenir compte de :

- La distance maximale entre les deux supports
- La sortie du câble de moteur
- La symétrie des deux supports (observant la même distance extérieure) et du support de milieu

Avertissement : L'assemblage des supports doit être réalisée sur un support non vibrant pour minimaliser le transfert du bruit produit.

## Lambrequin



### Dimensions de commande d'un lambrequin

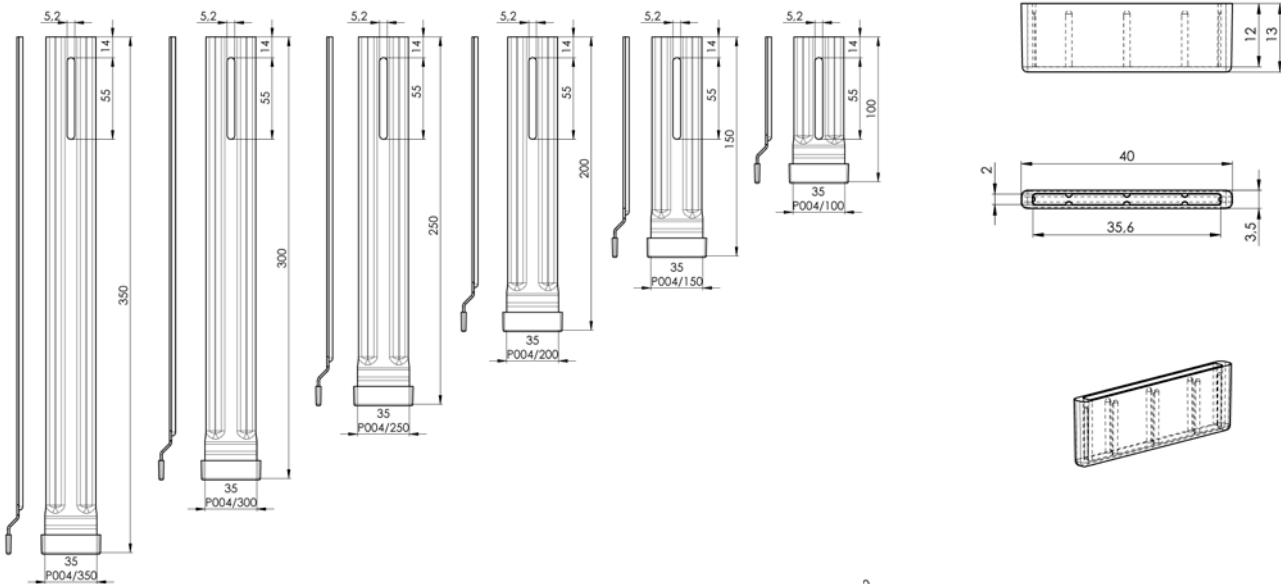
Matériel: Al  
 Epaisseur: 1,5 mm / 2 mm\*  
 Longueur maximale sans connection: 4 000 mm  
 Largeur dépliée du lambrequin:  $L = a + b + c$   
 Coloris: une teinte quelconque selon la gamme de RAL

Dove du lambrequin est livrée ala demande des clients.

\*l'épaisseur recommandée pour largeur plus que 2500 mm

## Prolongement du support de lambrequin

## Couverture de prolongement de lambrequin P 536 (3-03083-0000)



## Prolongement en fonction de l'hauteur de paquet de lambrequin

| Type      | Dimension "A" |
|-----------|---------------|
| P 004/100 | 140 - 190 mm  |
| P 004/150 | 191 - 240 mm  |
| P 004/200 | 241 - 290 mm  |
| P 004/250 | 291 - 340 mm  |
| P 004/300 | 341 - 390 mm  |
| P 004/350 | 391 - 440 mm  |

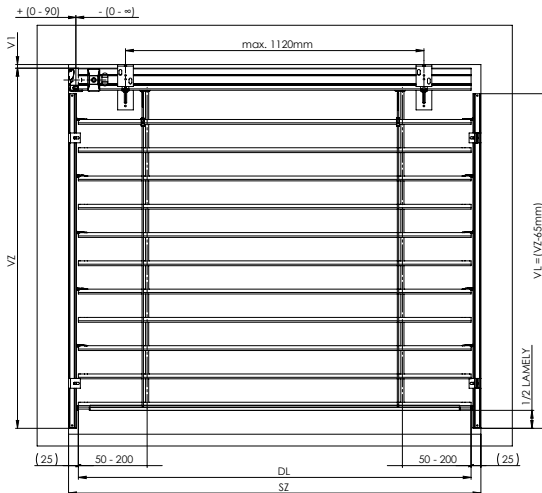
## Prise des mesures

### Prise des mesures de store standard

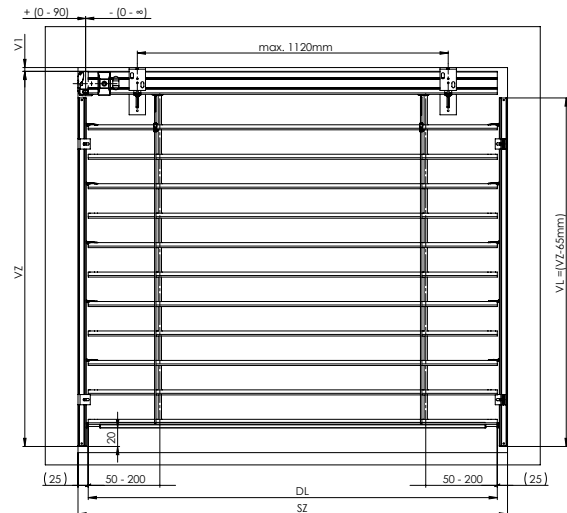
On mesure toujours la largeur et la hauteur dans les trois endroits différents au minimum. La dimension de production de store représente toujours la valeur la plus basse mesurée.

Par principe on prend les mesures après avoir placé le cadre dans l'ouverture de construction, évent. la fenêtre, une fois le l'embrassure extérieure et intérieure a été finie. les allèges inclus.

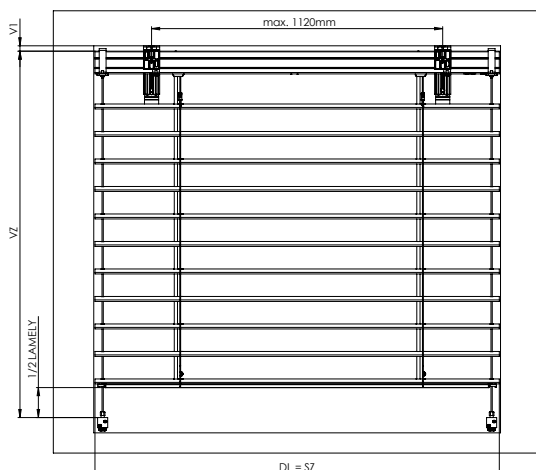
Etant donné la spécificité des prises de mesure des stores d'extérieur, nous recommandons consulter toujours l'aspect technique sur le site de construction. D'autres solution spécifiques peuvent néanmoins exister.



Guidage par coulisses - verticale

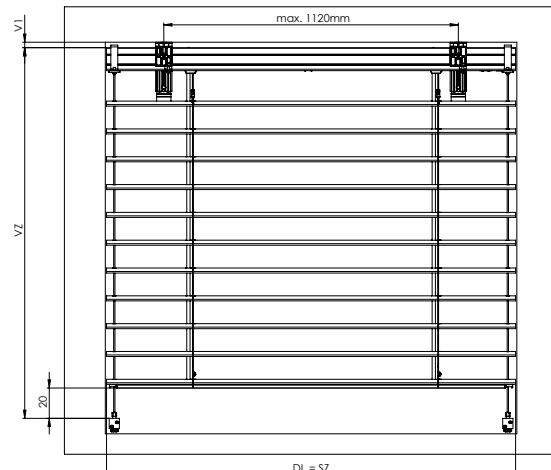


Guidage par coulisses – horizontale



Guidage par câble - verticale

SZ - largeur de store  
VZ - hauteur de store  
DL - largeur de lame  
DVL – axe de guidage (axe du store)



Guidage par câble – horizontale

VL - longueur de coulisses  
VL = VZ - 65 mm  
V1 - hauteur par type de support (Voir page 92)  
VP – hauteur du paquet

Dans le cas de la manoeuvre motorisée, le boîtier est raccourci de 5 mm. Dans le cas de manoeuvre par treuil la longueur de la partie haute dépend du déplacement du treuil. La position du treuil (il est possible de le déplacer) dans la partie haute dépend de l'emplacement concret de la fenêtre, de l'embrassure. L'écart de l'échelle dépend du choix de la commande (il varie entre 50 - 200 mm)

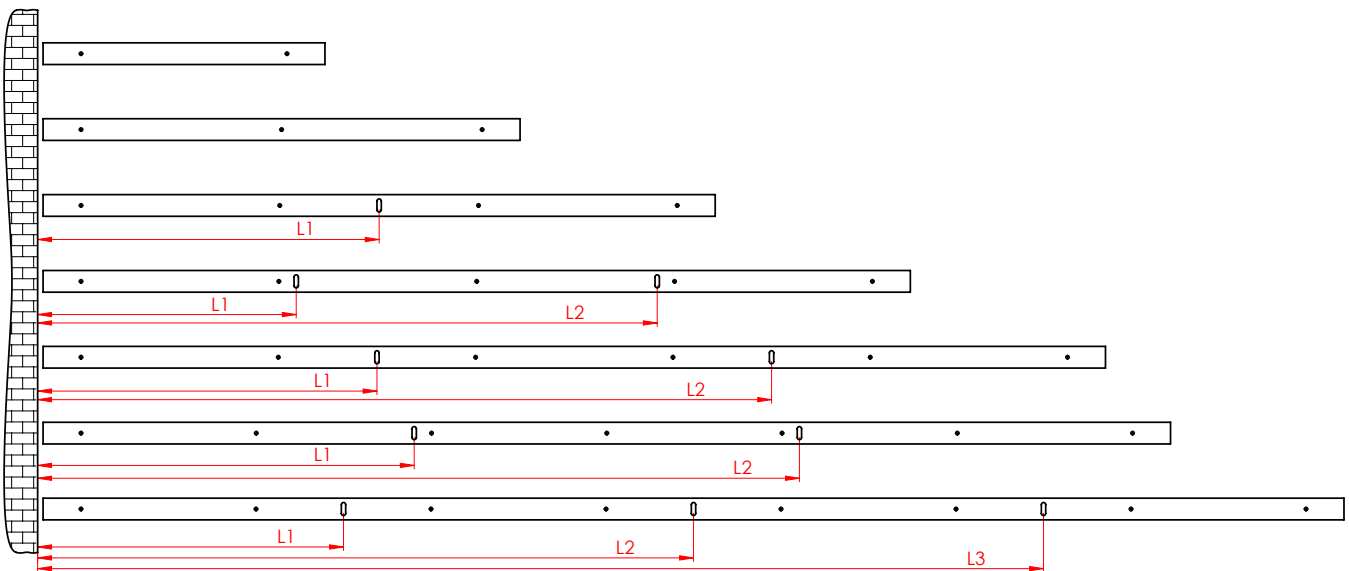
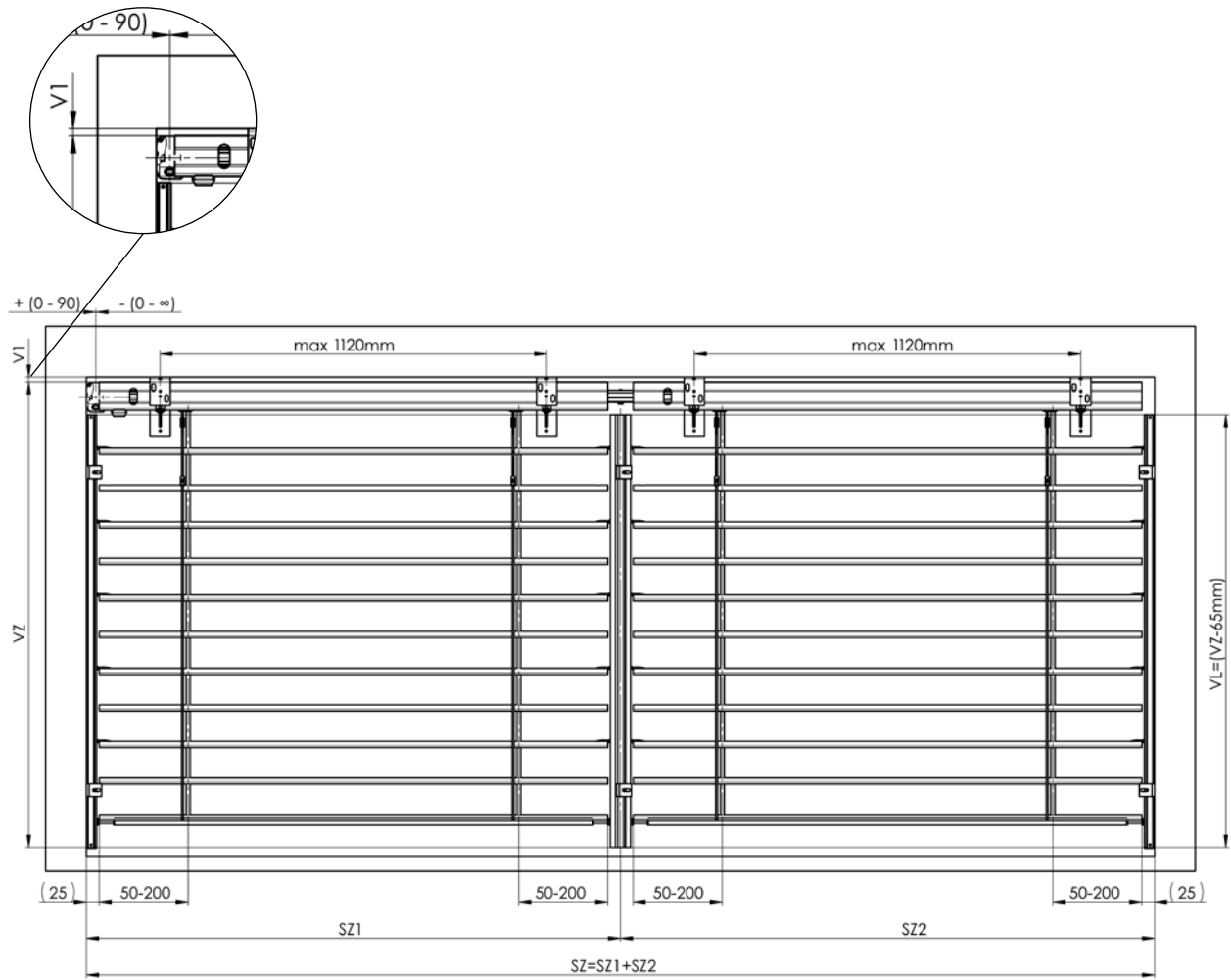
**ATTENTION!** Il faut bien noter toutes les dimensions pour des stores inclinés. (Largeur, hauteur plus grande, hauteur plus petite, longueur de hypoténuse)

Des stores inclinés sont produits avec manoeuvre par moteur et guidage par câble en acier, qui a besoin de tension spécial. (voir annexe de ce document)

### Le surface entre la partie basse du boîtier 56x58 et la première lame quand le store est fermé

|                 |             |
|-----------------|-------------|
| Cetta 60 Flexi  | 41 - 93 mm  |
| Cetta 65        | 32 - 92 mm  |
| Cetta 80        | 35 - 103 mm |
| Cetta 80 Flexi  | 38 - 106 mm |
| Cetta 100 Flexi | 85 - 169 mm |
| Zetta 70        | 44 - 104 mm |
| Zetta 90        | 62 - 142 mm |
| Setta 65        | 44 - 104 mm |
| Setta 90        | 66 - 152 mm |

## Prise des mesures du store couplé



Position standard d'un petit câble de guidage en plus

## Le déroulement de montage standard de store d'extérieur

Le montage ne peut être effectué que par un spécialiste qualifié!

### Préparation de construction pour le montage

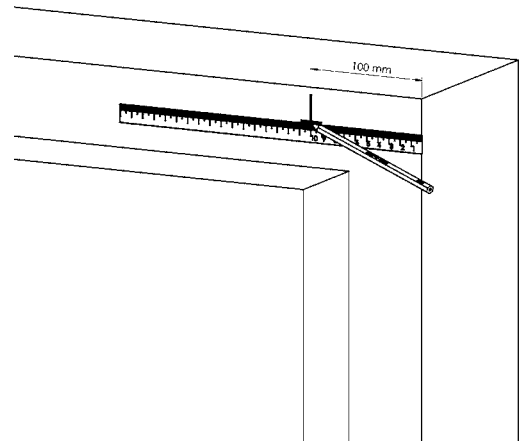
- baie préparé, facade coloré, parapets d'extérieur préparés

### Controle:

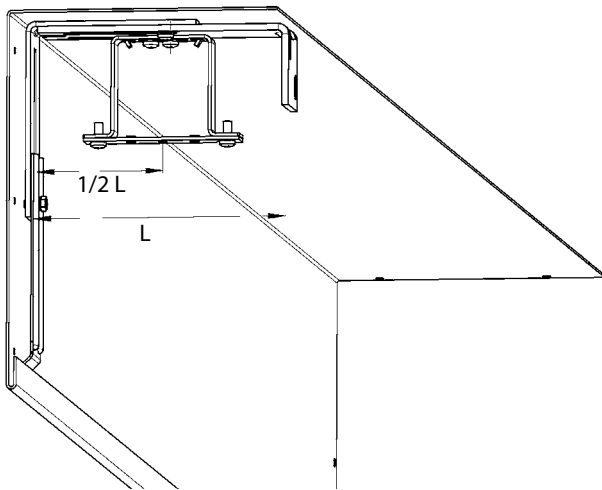
- Avant le montage, nous vous recommandons de faire la controle de toutes les pièces pendant la réception de la marchandise, pour éviter les problèmes. Si quelques problèmes pendant le montage ou installation de store, merci de les annoncer à votre fournisseur.

### Les outils nécessaires pour le montage

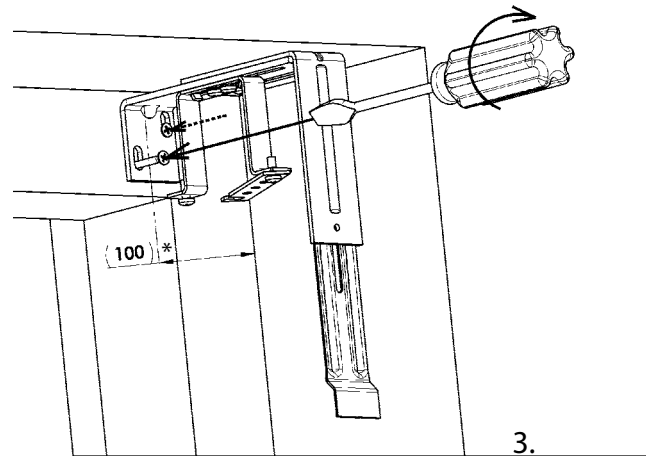
1. Un mètre ruban
2. Une nivelle
3. Un crayon
4. Un petit marteau
5. Une perceuse électrique et des perces en fonction du matériel de fond
6. Une perceuse à accumulateur
7. Un embout magnétique
8. Bites PZ2, P1H2, un embout magnétique pour la tête à six pans 8 et 10
9. Une série des clés à tête hexagonale
10. Un câble de montage
11. Des petits clés à cliquet et la clé 8
12. Female screw spanner No. 10 and 13
13. Une série des tournevis isolant électro



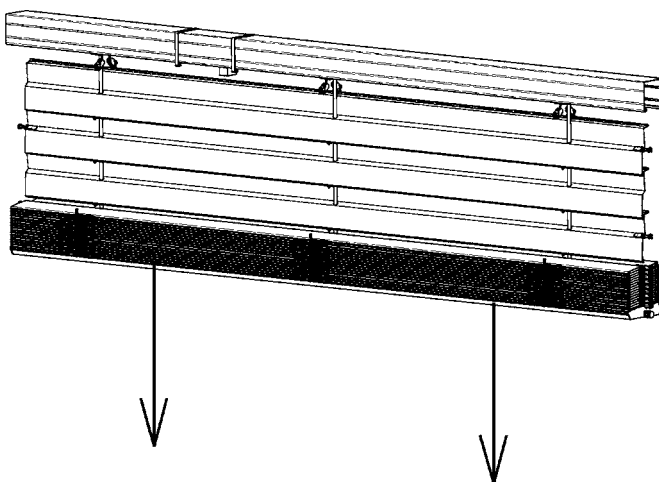
1.



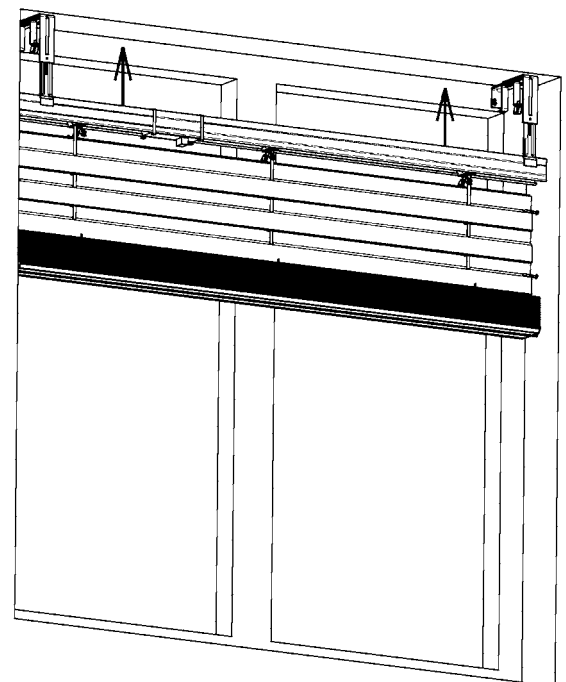
2.



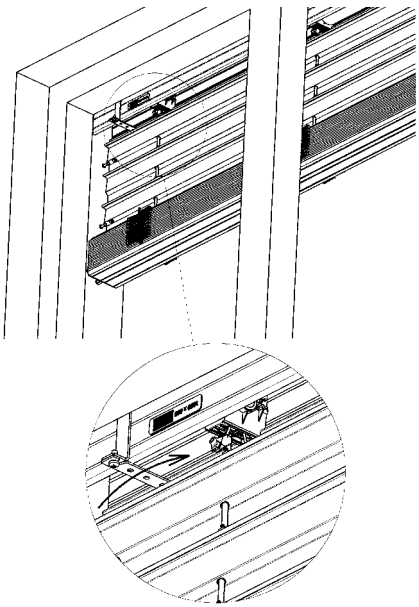
3.



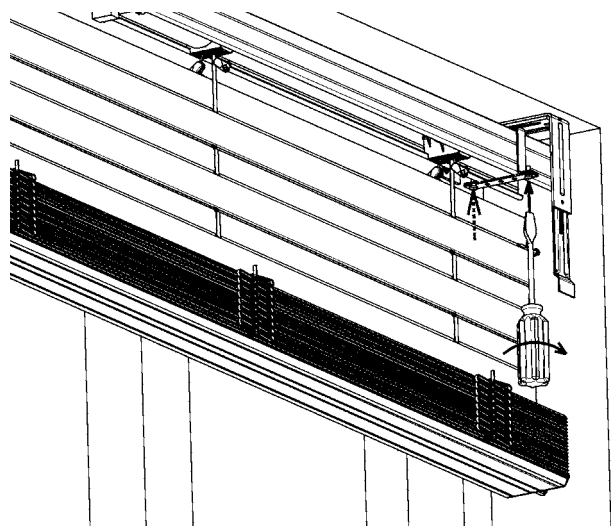
4.



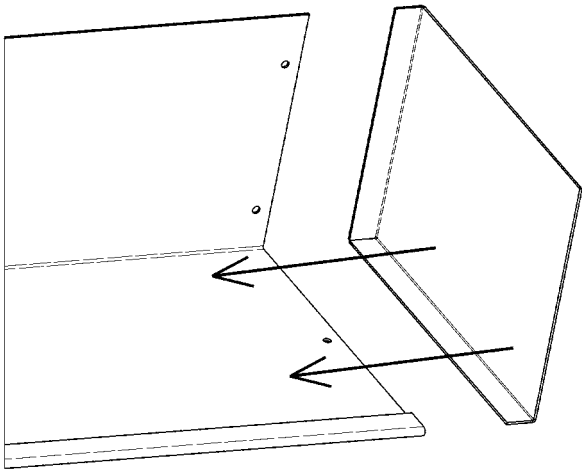
5.



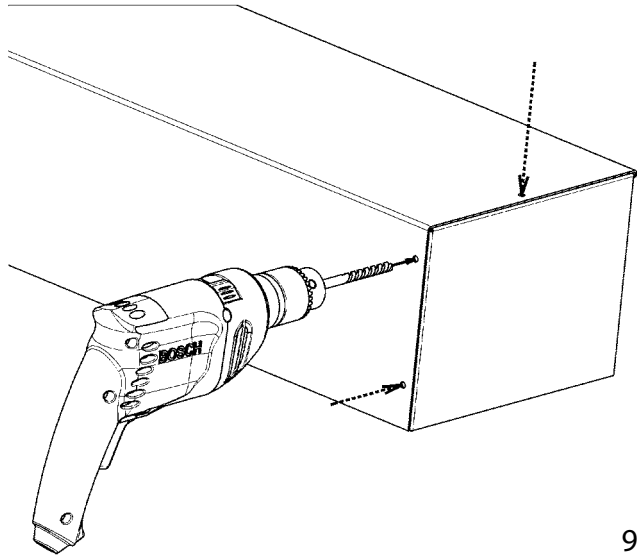
6.



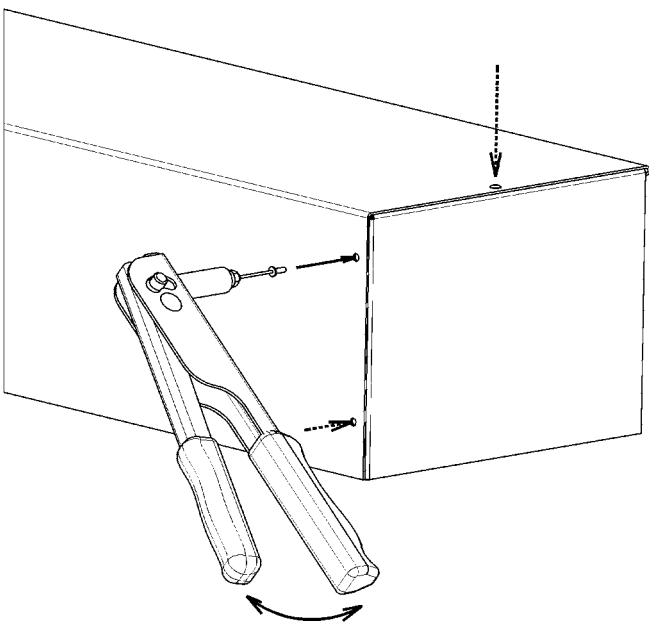
7.



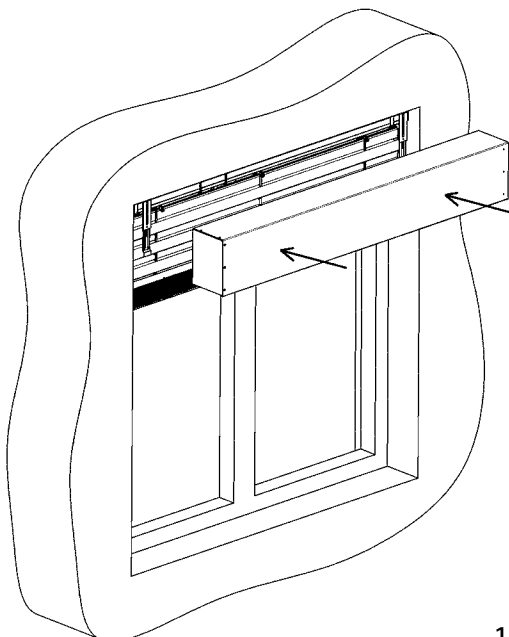
8.



9.

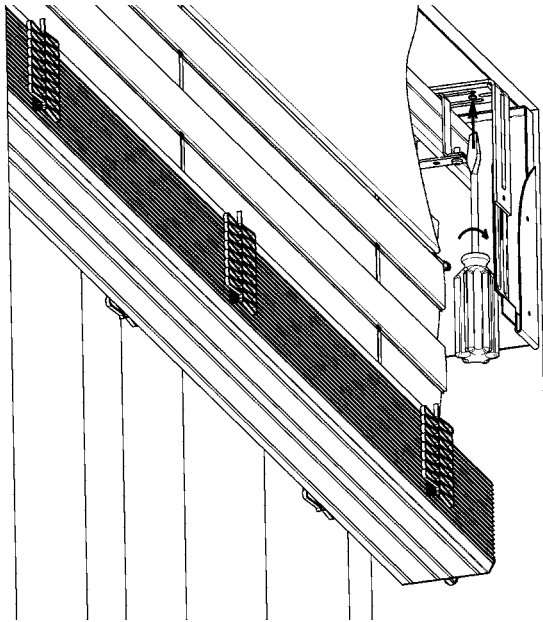


10.

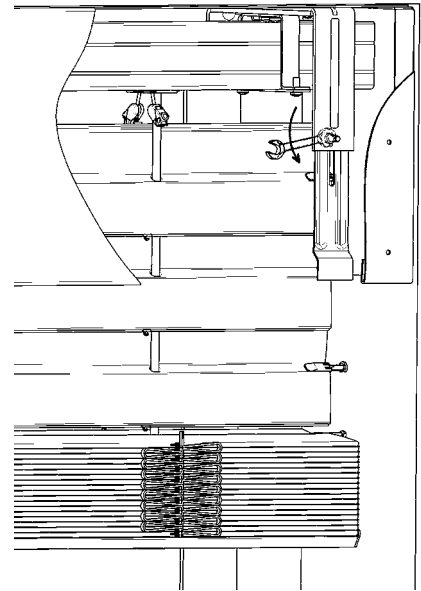


11.

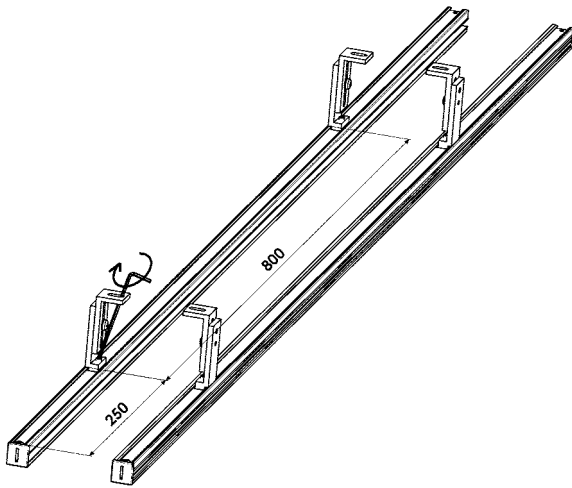
12.



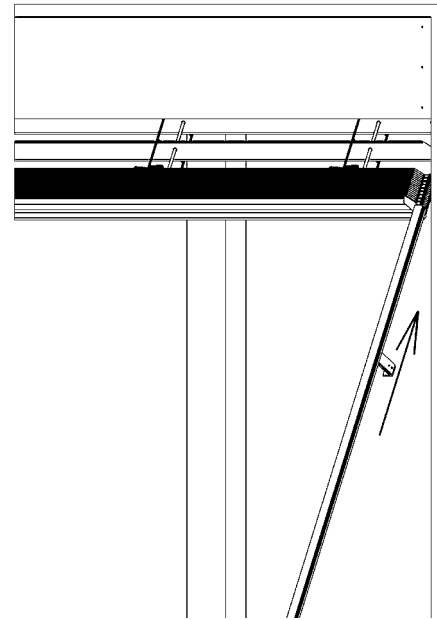
13.



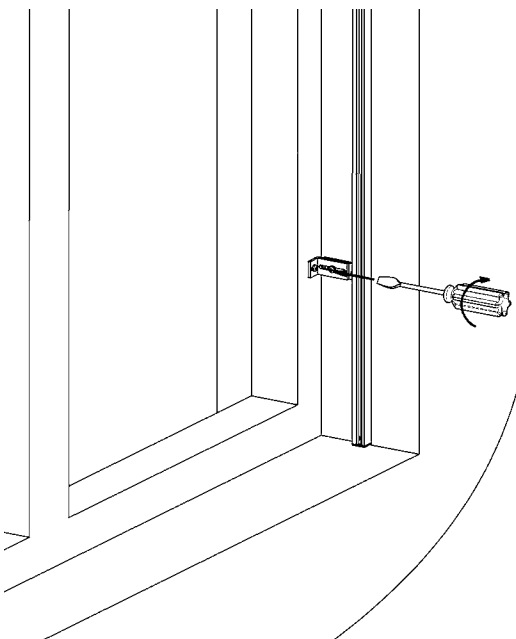
14.



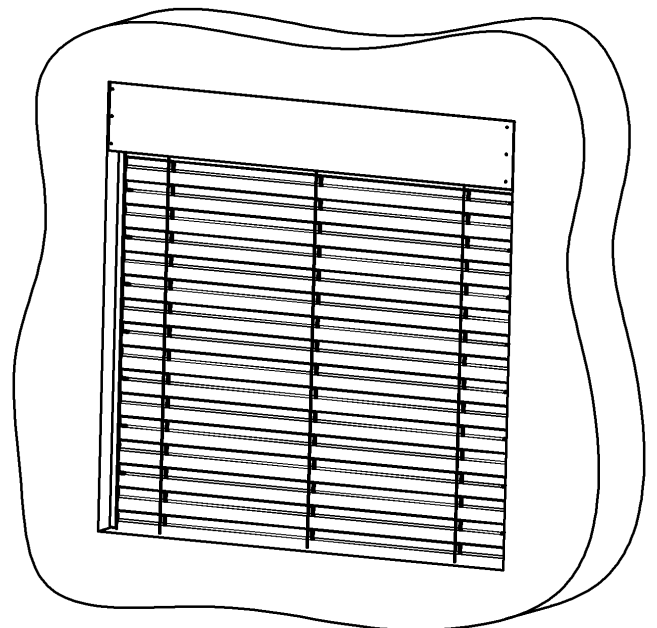
15.



16.



17.



Fiche technique

Lame

Manoeuvre

Guidage

Support stores

Lambrequin

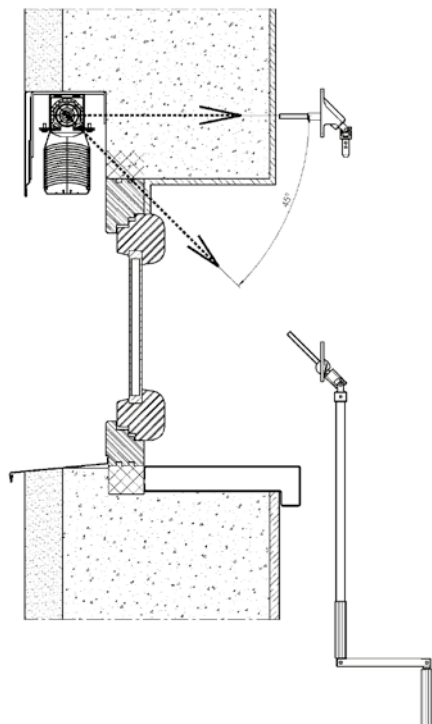
Mesures et montage

Variétés de réalisation

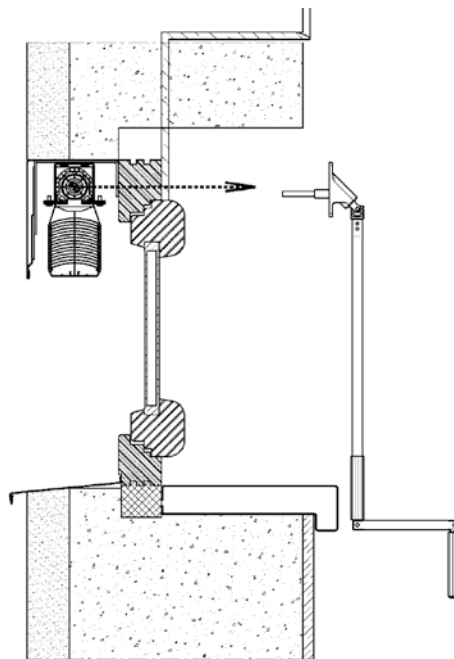
Réalisation spéciale

## Types de montage principaux

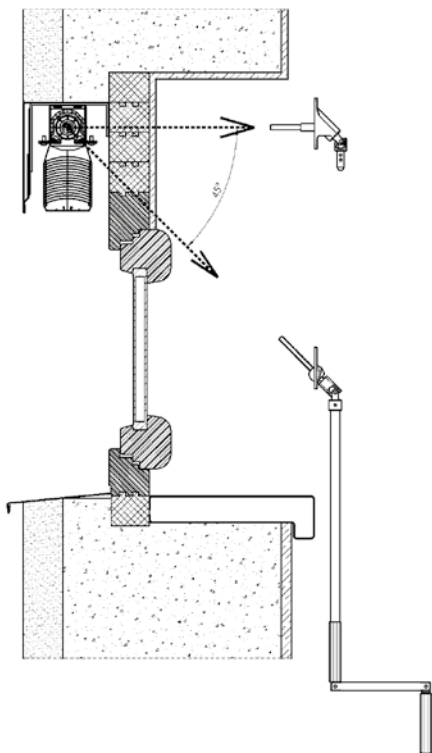
### Montage du store dans la niche (plafond/mur)



### Montage du store dans la niche sur le cadre de la fenêtre (plafond /mur)



### Montage du store dans la niche sur un profil s'élargissant (plafond/mur)



Les trois types principaux de montage peuvent être réalisés de deux façons :

a) Coffret de protection visible

#### Montage :

1. Mesurer l'ouverture et comparer avec le store déjà prête pour la fixation, effectuer le contrôle de manœuvre.
2. Planifier le placement des supports de store de façon à ce qu'elles ne touchent pas le ruban.
3. Fixer les supports sur le plan vertical.
4. Placer le store dans les supports de boîtier et le fixer. Ne pas visser complètement les vis des douilles.
5. Préparer la sortie pour manœuvre par manivelle ou par corde. Dans le cas de manœuvre électrique, brancher la prise.
6. Installer la sortie de la manivelle de l'intérieur, si le bras de manivelle est long, le raccourcir à la longueur exigée. Passer la corde infinie par l'ouverture créée. Installer la sortie de la corde.
7. Visser complètement les vis sur les douilles des supports.
8. Placer sur les coulisses des lames. Les coulisses étant dotées de leurs supports et fixer celles-ci sur le cadre de la fenêtre ou dans l'embranchure (pour le montage dans l'embranchure on n'utilise pas des supports de coulisses et la coulisse est montée par les ouvertures créées dans le corps de la coulisse). Les coulisses doivent être fixées au milieu de la partie haute de store.
9. Faire descendre la stores en position inférieure (fixer les guides corniers si les lames du store sont guidées par un câble). Parallèlement vérifier que les coulisses ou les cordelettes ne serrent pas les lames. Vérifier la position verticale des coulisses.
10. Avec les lames inclinées installer le coffret de protection sur les supports, enfoncer le prolongement du support (visser complètement la vis de fixation) dans la poche créée sur le lambrequin et par l'ouverture dans le support de la store, immobiliser le lambrequin avec une vis (Tex).
11. Vérifier les stores motorisées à l'aide d'un câble de montage, éventuellement ajuster les positions finales du moteur et par le branchement du store sur le câble d'alimentation.
12. Fixer le bloquer de la manivelle à l'intérieur. Connecter le commutateur de commande selon le schéma de connexion livré avec le produit.

b) Coffret de protection incorporé dans le système de calorifugation ou dans l'enveloppe du bâtiment.

#### Montage :

Fixer les supports du store.

Placer le lambrequin (il peut être installé aussi avec les parois latérales), enfoncer le rallongement du support (visser complètement la vis de fixation) dans la poche créée dans le lambrequin et l'immobiliser par l'ouverture dans le support avec une vis (Tex).

Percer un passage pour la manœuvre par la manivelle.

Après la calorifugation du bâtiment ou après la mise en place de l'enveloppe du bâtiment le montage de stores se déroule selon les instructions précédentes.

#### L'état de construction prêt pour le montage :

- L'embranchure finie
- Façade coloriée
- Les allèges extérieures finies

#### Note:

Pour bien tendre le câble en acier, il faut:

1. Bien trouver le bon endroit de la console de tension, la couverture plastique est nécessaire, avec l'écrou de mécanisme de tension, il faut bien desserrer jusqu'à bout d'un filet de vis de tension (dévissier).
2. Mettez le câble de guidage dans un trou et faites le passer.
3. Il faut bien presser toute le mécanisme en Direction en haut de corps de la console, tenir le câble de guidage dans l'état un peu pressé et il faut bien resserrer le vis M4 par le tournevis en croix.
4. Tournez la couverture plastique de 3 – 4 tours, finissez le tension de câble de guidage. Il faut enlever le câble de guidage superflu  
Il faut avoir la réserve de 2mm min. entre la partie haute de la console et la surface basse de vis de tension pour assurer la bonne fonction d'un élément de tension.
5. Si vous respectez ces instructions, vous assurez la bonne fonction d'un système.



## Variétés de réalisation des stores extérieurs



- ▲ **Système DUO**
- ▲ **Forme atypique de stores d'extérieur**
- ▲ **Stores couplés**
- ▲ **Store avec 2 boitiers**
- ▲ **Store Windstabil**
- ▲ **Store solaire**

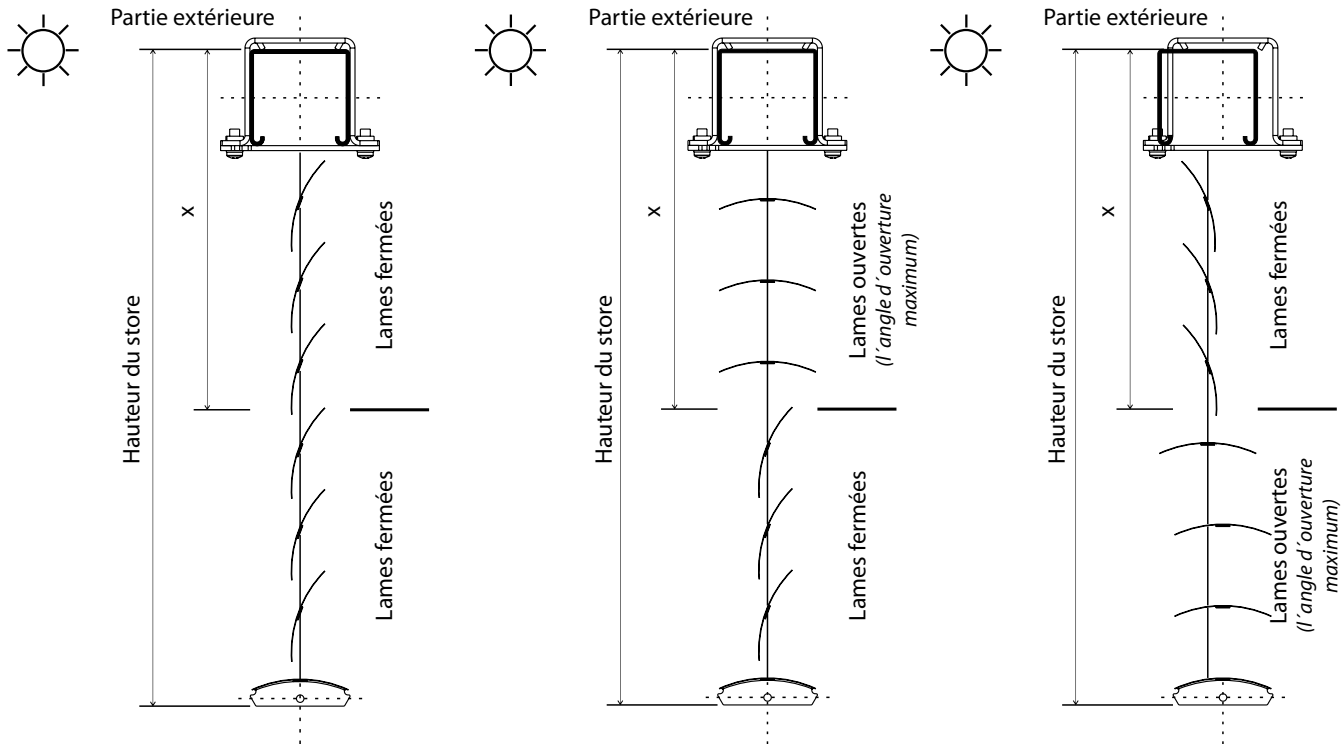
**ISOTRA** *Quality*

## Variantes de réalisation

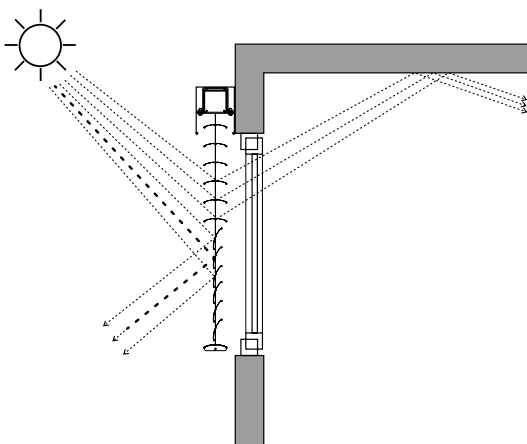
### Système DUO (double inclinaison des lames)

Il s'applique pour les manœuvres par manivelle/moteur: Cetta 65, Cetta 80, Cetta 60, 80 et 100 Flexi

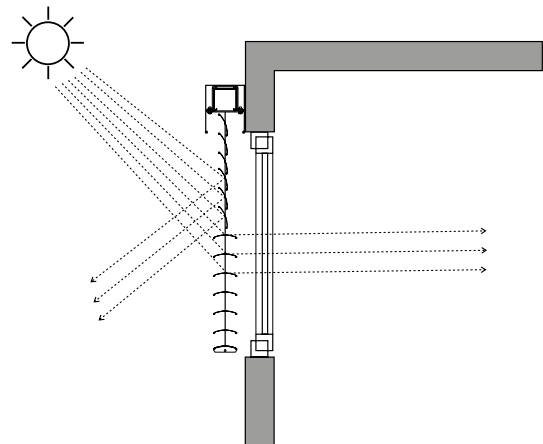
Il est possible d'avoir soit la partie haute ou la partie basse du store qui sera fermée. Il n'est pas possible d'ouvrir complètement toutes les lames en même temps. L'inclinaison différente des lames est faite grâce à l'accourcissement de l'échelle sur l'une des ses deux parties.



lames fermées en bas – ouvertes en haut  
bureau/ salle de séjour



lames fermées en haut – ouvertes en bas  
salle de conférence /formation



X = hauteur pour la réalisation DUO

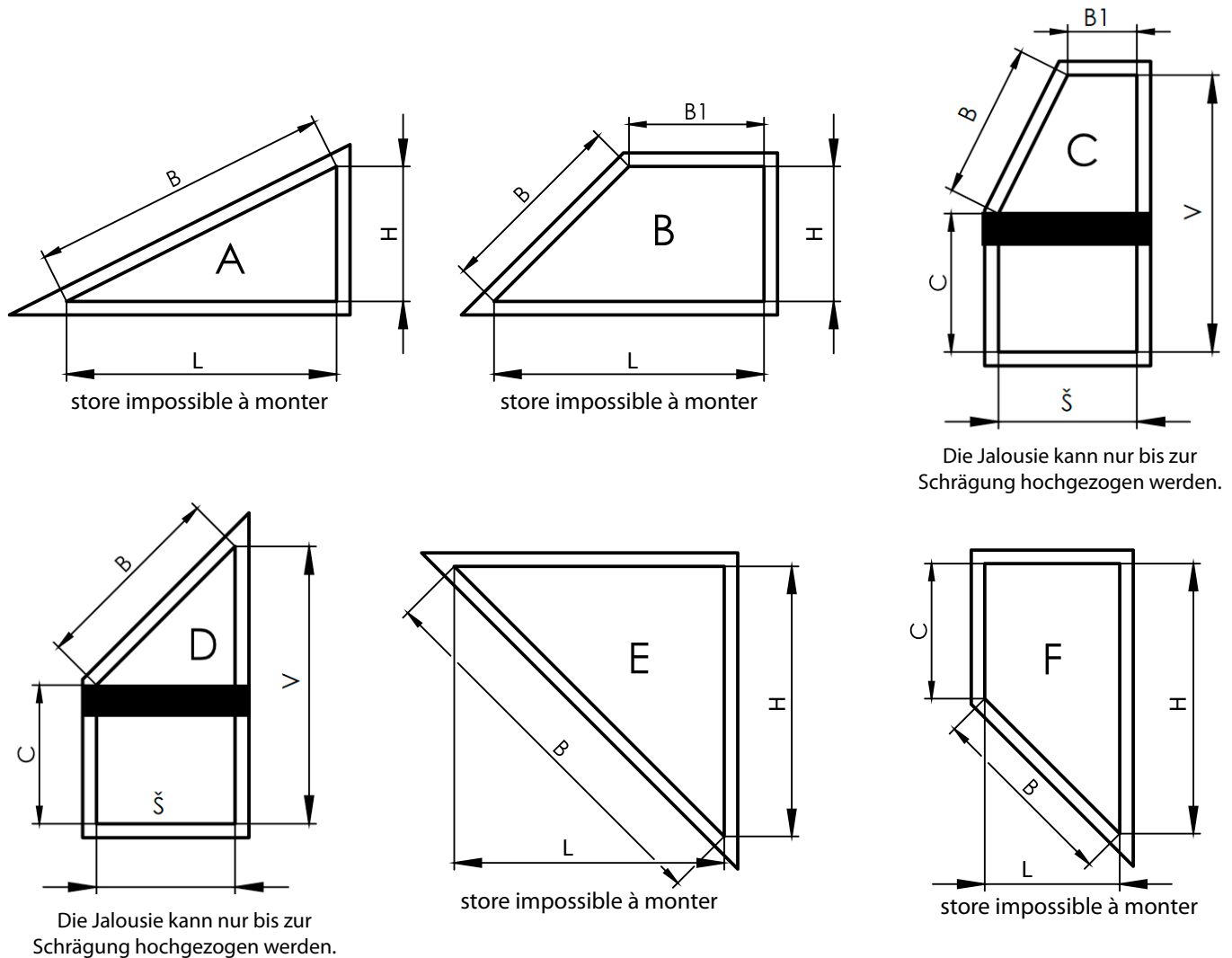
La hauteur est mesurée du bord haut de la partie haute. La hauteur (en mm) doit être mentionnée dans le bon de commande. Les dimensions exactes de la division de lames sont déterminées par la production en fonction de l'écartement de l'échelle.

Remarque : Division (hauteur) pour la réalisation DUO peut être adaptée aux conditions spécifiques de l'espace.

## Variantes de réalisation

### La forme atypique de stores d'extérieur

Tous les stores inclinés sont possibles à commander par moteur ou manivelle d'après l'angle.



Largeur minimale pour manoeuvre par moteur est 600 mm.  
 Largeur minimale pour manoeuvre par manivelle est 600 mm.  
 La largeur maximale est de 5000 mm.  
 La hauteur maximale est de 4800 mm.

### Utilisation de moteurs pour plan incliné

#### Type A

Moteurs uniquement: Geiger, Geiger AIR

#### Type B

Cote B1 < 600 mm (Geiger moteur uniquement)

Cote B1 > 600 mm (Geiger, Somfy, Elero)

#### Type C

Cote B1 < 600 mm (Geiger moteur uniquement)

Cote B1 > 600 mm (Geiger, Somfy, Elero)

#### Type D

Moteurs uniquement: Geiger, Geiger AIR

#### Type E

Geiger, Somfy, Elero

#### Type F

Geiger, Somfy, Elero

## Variantes de réalisation

### Les stores couplés

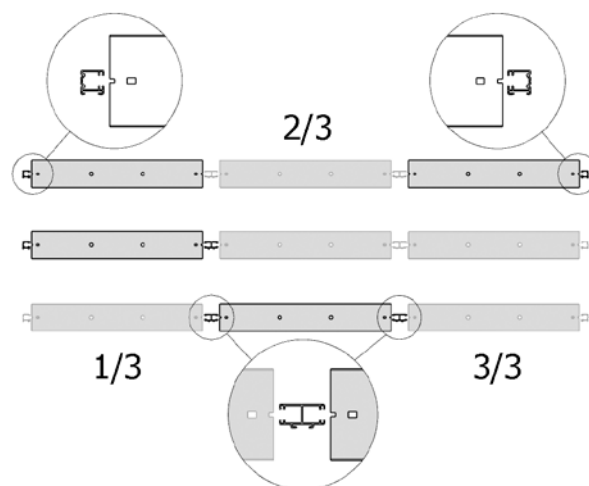
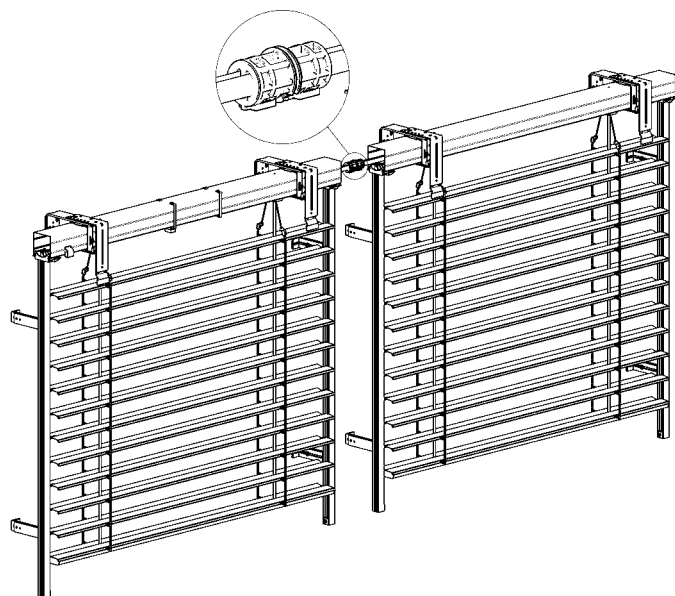
Les stores couplés sont toujours dotés d'un arbre mécanique interconnecté et de manoeuvre commune. La manivelle ou le moteur peuvent être placés à l'endroit quelconque (à droite, à gauche, au milieu) et sur quelconque store du groupe.

On peut assembler les stores de type Cetta 65, Cetta 80, Cetta 60, 80 et 100 Flexi, Setta 65, Setta 90, Zetta 70 et Zetta 90 (Cetta 50 faisant une exception). Il est également possible d'assembler les stores dans le coffre linteau HELUZ.

Surface max. des stores couplés commandés par moteur : 20 m<sup>2</sup>

Surface max. des stores couplés commandés par manivelle : 8 m<sup>2</sup>

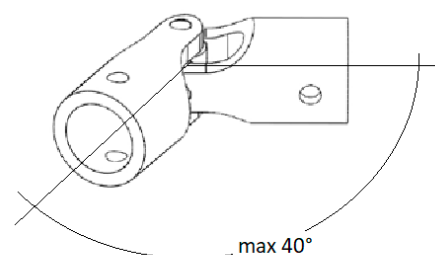
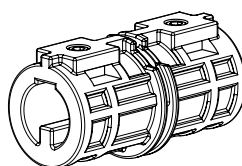
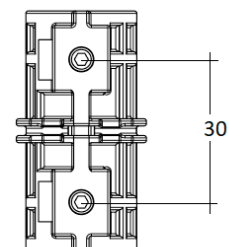
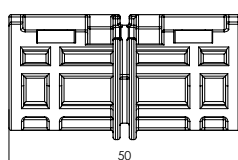
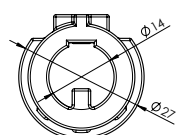
Quantité maximale des stores couplés : 3



L'arbre est toujours plus court de 5mm que la côte de production du store sans tenir compte du raccourcissement éventuel du canal supérieur.

#### Connexion de l'axe P 077/3

#### Accouplement d'arbre articulé P 313



L'angle max. pour un joint est de 0-40 degrés.

2x vis imprégné

Composants nécessaires: Un e connection arbre  
Composants utilisables: Coulisse double, coulisse simple

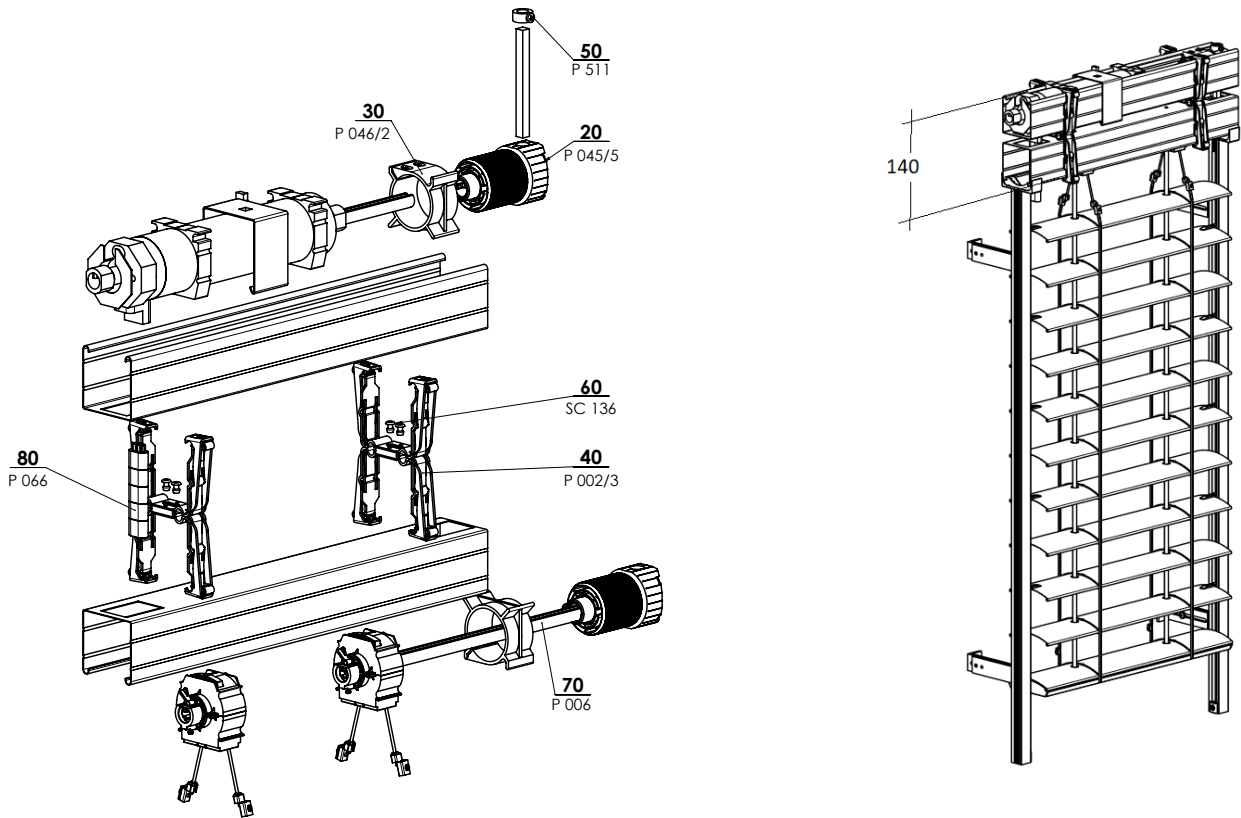
Pendant l'assemblage des profils d'axe les règles suivantes doivent être observées :

- Les stores qui propulsent ainsi que les stores propulsés doivent être sur un même plan horizontale et verticale
- Les stores doivent être couplés aux mêmes positions de la hauteur repli (HR).
- Afin de faciliter le montage, il est possible de demander la réduction des parties hautes de 50 mm sur les deux cotés assemblés
- La distance entre les axes des stores couplés doit être de 10 mm. Les rainures dans les axes devraient être si possible sur la partie base du store.

## Variantes de réalisation

### Store avec 2 boîtiers (2-01334-0000-0)

Si le store est en version motorisée, plus petite que 600mm, nous offrons la solution de store avec 2 boîtiers. Les deux boîtiers un au dessus de l'autre, sont reliés à l'aide des treuils plus légers. Le moteur se trouve dans un boîtier plus haut, les bobines dans un boîtier plus bas. Le boîtier avec le moteur peut se trouver pas seulement au dessus de boîtier avec les bobines mais aussi derrière ce boîtier. C'est à dire, il y a la quantité de lames standard, s'il y a assez de place dans la niche).



BOÎTIER SUPPLÉMENTAIRE 2-01335-XXXX-0

| Position | Nom  | Nom commerciale -<br>Abréviation 2 | Numéro de commande -<br>Abréviation 1 |
|----------|--|------------------------------------|---------------------------------------|
| 20       | Treuil plastique 8mm carré, sortie 14mm, 46mm          | P 045/5                            | 6-013232-0000                         |
| 30       | Support de treuil, corps 46mm                          | P 046/2                            | 6-013234-0000                         |
| 40       | Étrier mécanique - Fe profil avec isolation            | P 002/3                            | 6-012663-0000                         |
| 50       | Ronde pour le fils hexagonal                           | P 511                              | 6-001242-0000                         |
| 60       | Rivet Al 4x10 DIN 7337 A, naturel                      | SC 136 0000                        | 6-002680-0000                         |
| 70       | Axe  | P 006                              | 7-300198-0000                         |
| 80       | Prolongement de l'interrupteur finale de moteur GEIGER | P 066                              | 6-012561-0000                         |

## Variantes de réalisation

### Store Windstabil (2-01127-0000-A)

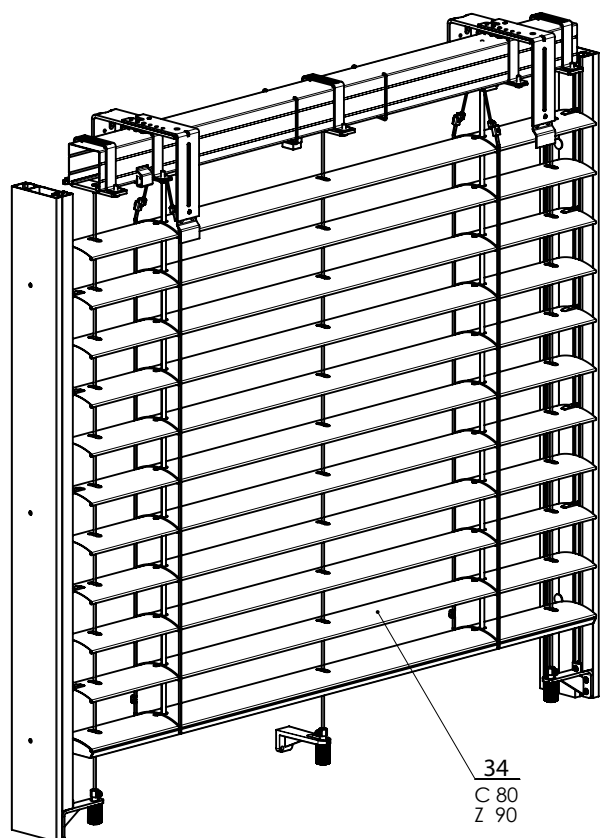
Version **Windstabil** pour les stores **Cetta 80** et **Zetta 90**. Il s'agit d'augmentation technologique de store – résistance au vent à l'aide des câbles de guidage ajoutés.

#### Paramètres techniques:

- guidage par coulisses P080
- largeur maximale 3000 mm, hauteur maximale 3600 mm
- surface maximal pour manoeuvre par moteur 9 m<sup>2</sup>
- classe de résistance au vent: 5

#### Cables de protection

| Stores largeur (mm) | Cables de protection                          |
|---------------------|---|
| jusqu'à 1499        | 2 pcs (fixés aux coulisses)                   |
| 1500 – 1999         | 2 pcs (fixés aux coulisses) + 1 pc au millieu |
| 2000 - 3000         | 2 pcs (fixés aux coulisses) + 2 pc au millieu |



WINDSTABIL 2-01127-XXXX-A



## Variants de réalisation

### BSO solaires

Le BSO solaire présente le store unique, plein automatique, commandé sans fils et il n'a aucune consommation. Ces tore fonctionne à la base de phénomène photovoltaïque – transformation de rayonnement solaire à l'énergie solaire. Seulement le boîtier 56x58 mm peut être utilisé. Le surface maximale fait du 8 m<sup>2</sup>. Une unité solaire est adaptée uniquement pour un store.

#### Composition de set solaire:

- Moteur JA04 Soft DC 4Nm 38 tours 12V
- Récepteur
- Unité énergétique
- Unité énergétique
- SoloTel2 1 chaîne – blanc, argent
- TempoTel2, 10 chaînes (minuterie Astro) – blanc, argent



#### Moteur ELERO JA 04 SOFT DC, 4Nm (6-015554-0000)

| Nom                               | Données techniques      |
|-----------------------------------|-------------------------|
| Moment de torsion                 | 4 Nm                    |
| Tours                             | 33 tours/minute         |
| Voltage                           | 12V                     |
| Fréquence                         | -                       |
| Frein Soft, calme                 | -                       |
| Courant                           | 4A                      |
| Puissance                         | 48 W                    |
| Couverture                        | IP 44                   |
| Étendue de fins de courses        | 85 tours                |
| Longueur (en mm sans connections) | 260                     |
| Poids                             | 1,6 kg                  |
| Température                       | -20°C à +60°C           |
| Cable d'alimentation              | 0,8 m avec Quickconnect |

#### Placement de moteur 56x58 mm (6-012081-0000)

#### Adaptateur pour axe (6-001624-0002)

#### Récepteur Combio-868 JA DC (6-015555-0000)

| Nom                      | Données techniques |
|--------------------------|--------------------|
| Moment de torsion        | 10 Nm              |
| Voltage                  | 12 – 13,5 V DC     |
| Courant                  | 3,75 A             |
| Puissance                | 45 W               |
| Courant de jointure      | 100 mA             |
| Couverture               | IP 56              |
| Quantité de chaînes max. | 16                 |
| Dimension (mm)           | 100x40x15          |
| Poids                    | 1,6 kg             |
| Température              | -20°C à +60°C      |



#### Montage:

- La surface du panneau doit être orientée vers le bas.
- En cas idéal, le panneau solaire devrait être placée à angle droit de l'impact du soleil.
- La boîte des batteries doit toujours être placée au-dessus du panneau solaire.

#### Unité énergétique DC Solar (6-018680)

- Accumulateur et câble de connection inclus

| Nom   | Données techniques        |
|---|---------------------------|
| Voltage   | 13,2 V DC                 |
| Couverture  | IP 44                     |
| Dimension (mm)  | 523 x 50 x 83             |
| Température   | -20°C à +60°C             |
| Type de batterie  | LiFePo <sub>4</sub>       |
| Puissance de batterie   | 13,2 V                    |
| Puissance finale  | 4,2 ± 10% W               |
| Capacité de batterie  | 2400 mAh                  |
| Énergie   | 33 Wh                     |
| Protection contre rechargement et déchargement de la batterie | Système de commande inclu |
| Poids (batterie incluse)                                      | 1100 g                    |

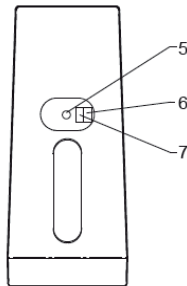
## ATTENTION

Le récepteur Combio 12V (utilisé dans le lot solaire du store extérieur) ne communique que dans un sens. Le fournisseur Elero a toutes les télécommandes qui maîtrisent la communication dans un ou deux sens mais pour assurer le fonctionnement parfait avec le lot solaire il faut faire passer la télécommande par le commutateur situé côté arrière à la communication dans un sens. C'est juste la télécommande Multitel 2 qu'on ne peut pas utiliser pour la commande des moteurs 12V à un sens !!!



### Côté arrière de l'appareil

5 Bouton programmable P



Seulement pour les experts

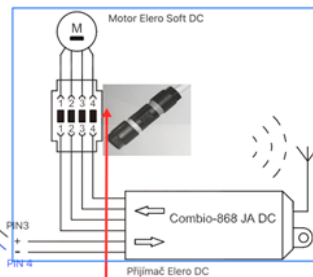
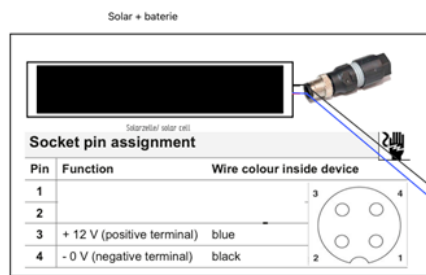
6 Commutateur DIP no 1

7 Commutateur DIP no 2

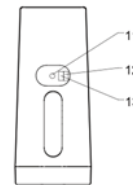
On enlève le couvercle en caoutchouc situé côté arrière de la télécommande et on fait passer le commutateur no 2 situé sur la télécommande à la position OFF.

### Système radio unidirectionnel pour la commande 12V

La notion « système radio unidirectionnel » désigne la transmission du signal radio vers le récepteur radio. Mais à la différence du système radio bidimensionnel, le récepteur radio unidirectionnel ne peut pas émettre les informations relatives à l'état de l'installation à l'émetteur. La commutation du signal radio entre différents récepteurs radio à cause du meilleur passage du signal est également impossible.



### Zadni strana přístroje



11 Bouton programmable P

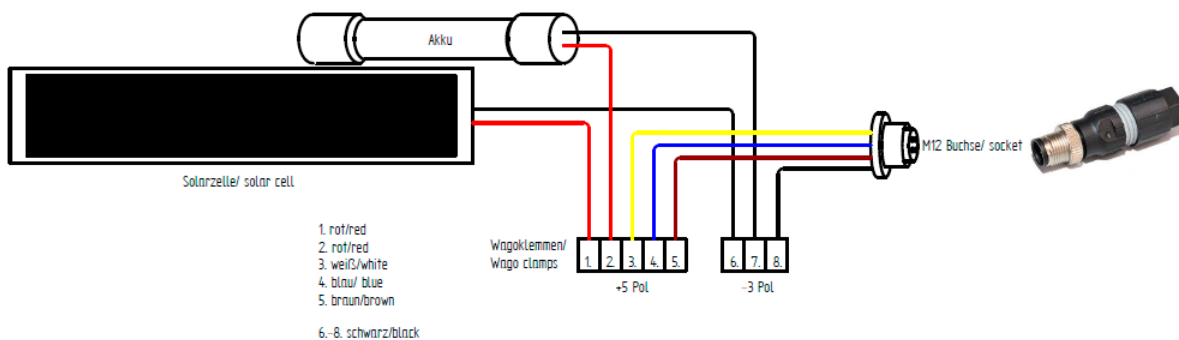
Seulement pour les experts

12 Commutateur DIP no 1

13 Commutateur DIP no 2

### QUICKON terminal assignment

|                   |           |
|-------------------|-----------|
| Terminal 1: brown | ▲ (up)    |
| Terminal 2: white | + (plus)  |
| Terminal 3: blue  | ▼ (down)  |
| Terminal 4: black | - (minus) |



- 1) connexion entre le panneau solaire et le récepteur
- 2) connexion entre le récepteur et le moteur
- 3) après le branchement, appuyer sur le bouton programmation de la commande jusqu'à ce que le store commence à travailler
- 4) sélectionner la chaîne de la télécommande pour la mémorisation
- 5) pour le mouvement vers le haut, appuyer sur le bouton vers le haut sur la télécommande
- 6) pour le mouvement vers le bas, appuyer sur le bouton vers le bas
- 7) le store ne travaille plus et la mémorisation est terminée

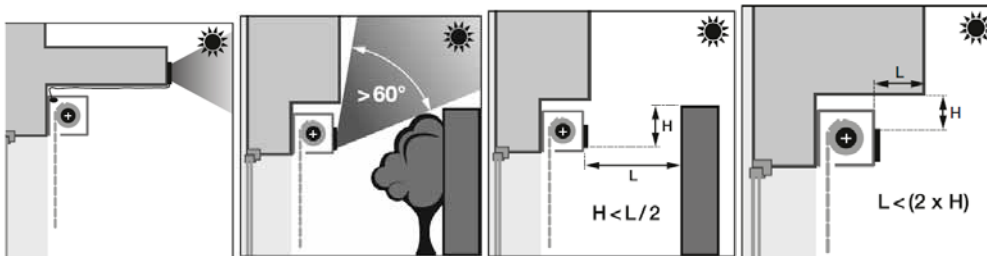


**Télécommandes compatibles:** Solotel 2, Tempotel 2, Variotel 2, Monotel 2

Il faut faire passer toutes les télécommandes dans le régime à un sens DIP no 2 dans la position supérieure, voir Manuel ci-deesus. La télécommande Solotel 2, située sur le mur, ne travaille qu'à un sens et la commutation n'est pas nécessaire

**Montage:**

- couverture minimale du panneau par la lumière 60%
- § en cas idéal, placer le panneau solaire à l'angle droite du rayonnement solaire



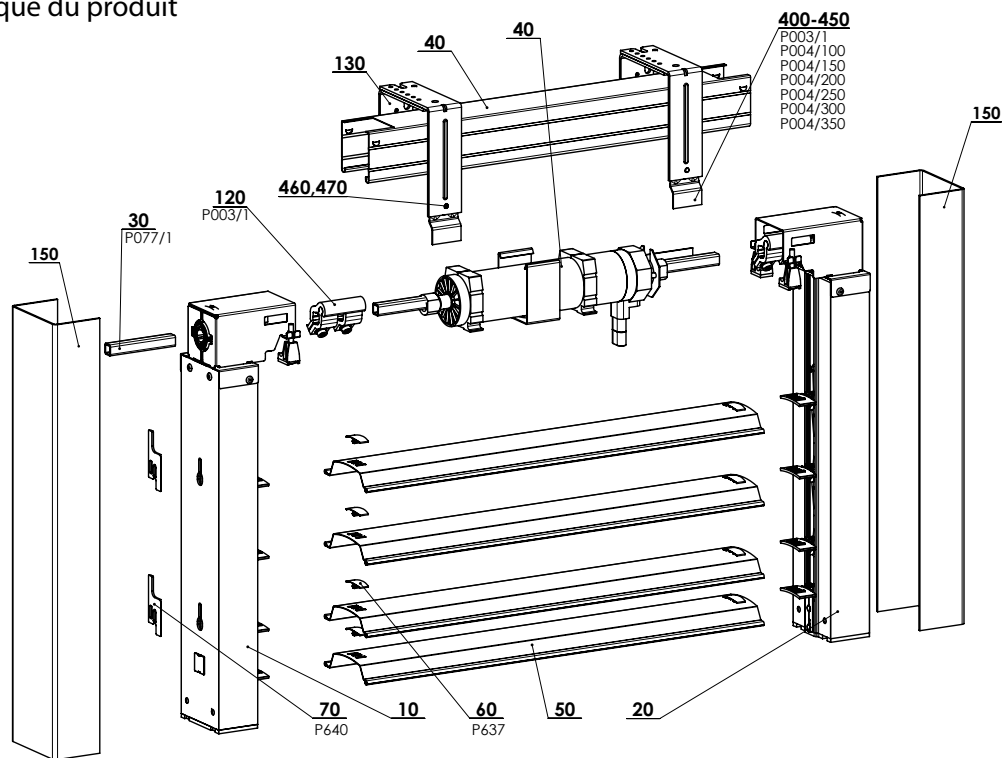


- ▲ Store tout métal TITAN 90
- ▲ Store incliné Cetta 80F TE
- ▲ Stores de façade
- ▲ Stores autoporteur STS
- ▲ Stores autoporteur VIVA
- ▲ Stores autoporteur BRAVO
- ▲ BSO Emergency
- ▲ Stores sur le linteau HELUZ

**ISOTRA** *Quality*

## Titan 90

## Fiche technique du produit



TITAN 90 - MOTEUR 2-01070-XXXX-A

## Spécification Titan 90

|                | Boîtier   | Barre finale | Lame                                  | Coulisses                        |
|----------------|---|--------------|---------------------------------------|----------------------------------|
| Référence      | P001/1  | -            | O 123/XXXX                            | P 018/81 PU52                    |
| Dimension (mm) | 56 x 58   | -            | 0,60 x 122,8                          | 80x49,2                          |
| Matériel       | Fe  | -            | Al                                    | Al                               |
| Couleur        | Standard: tôle zinguée<br>Les autres RAL a option, DECORAL* | -            | Selon la gamme actuelle d'ISOTRA a.s. | Vernis en couleurs RAL, DECORAL* |

\*Dimension maximale 4000mm

Nous ne fabriquons pas de versions atypiques.

## Mesures standards

| Largeur (mm) |         | Hauteur maximum (mm) |         | Surface garantie (m <sup>2</sup> ) |
|--------------|---------|----------------------|---------|------------------------------------|
| minimum      | maximum | minimum              | maximum | maximum                            |
| 600          | 2800*   | 500                  | 4000    | 8                                  |

\* Avertissement : Si la largeur augmente, la classe de résistance du vent diminue – voir Résistance des stores extérieurs du vent, p. 3-6.

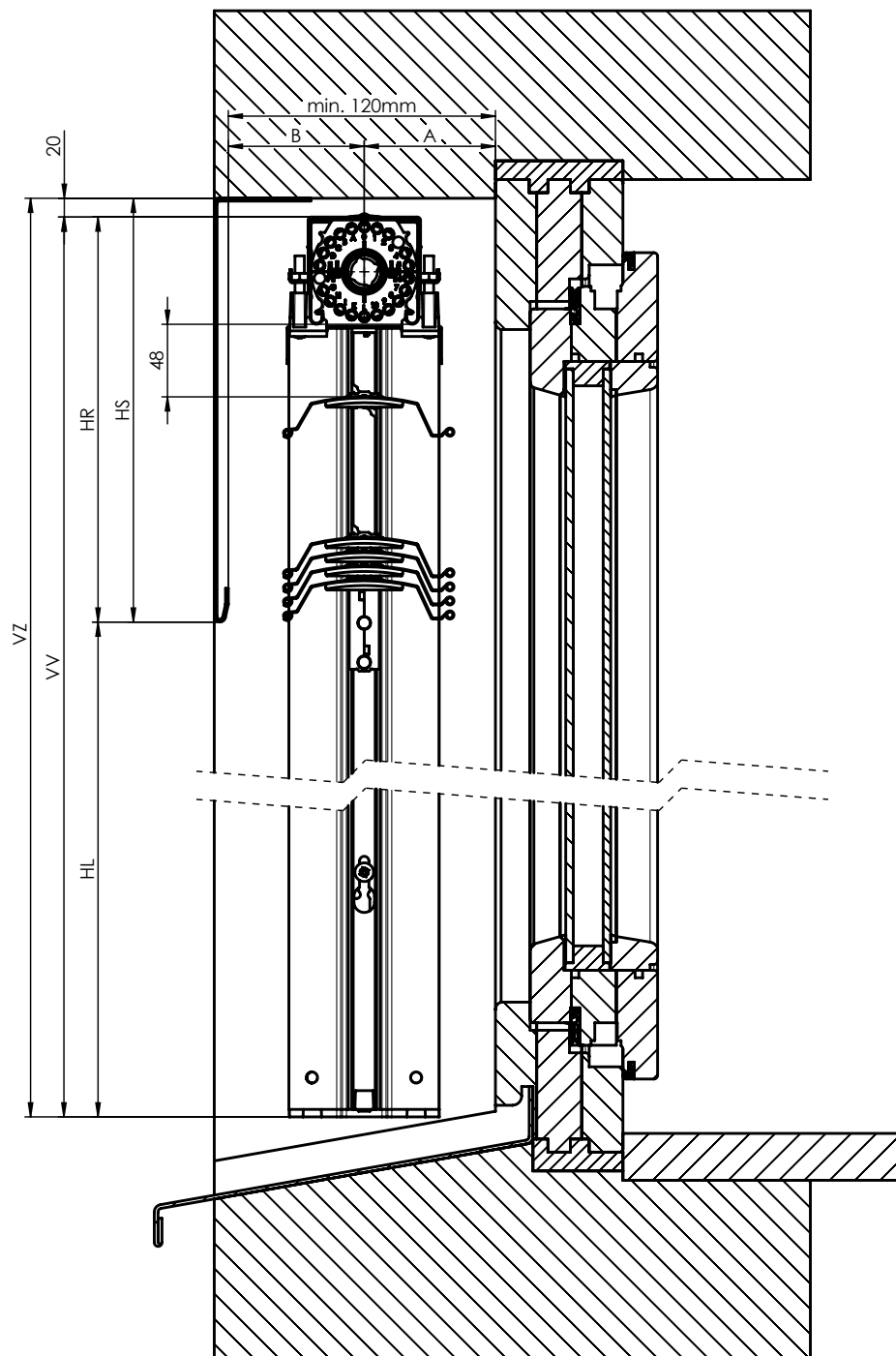
## Titan 90 - moteur (2-01070-XXXX-A)

| Position | Nom  | Nom commerciale - Abbréviation 2 | Número de commande - Abbréviation 1 |
|----------|--|----------------------------------|-------------------------------------|
| 10       | Coulisse - DROITE                              |                                  | 2-01068-0000                        |
| 20       | Coulisse - GAUCHE                              |                                  | 2-01069-0000                        |
| 30       | Axe de chaîne - COURT                          |                                  | 3-02564-0000                        |
| 40       | Boîtier - LONG                                 |                                  | 2-01113-0000                        |
| 50       | Lame 90  |                                  | 2-01114-PU01                        |
| 60       | Soupage de lame                                | P 637                            | 3-02444-0000                        |
| 70       | Cale de distance                               | P 640                            | 3-02670-7040                        |
| 80       | Emballage de store chaîne 600                  |                                  | 2-00342-0000                        |
| 120      | Connexion de l'axe pour carré                  | P 077/1                          | 2-01065-0000                        |
| 130      | Boîtier  | P 003/1                          | 2-00112-0000                        |
| 150      | Barre de verrouillage                          | P 018/82                         | 3-03112-XXXX                        |
| 400      | Prolongement de support de lambrequin – 100 mm | P 004/100                        | 3-00156-PU22                        |
| 410      | Prolongement de support de lambrequin – 150 mm | P 004/150                        | 3-00157-PU22                        |
| 420      | Prolongement de support de lambrequin – 200 mm | P 004/200                        | 3-00158-PU22                        |
| 430      | Prolongement de support de lambrequin – 250 mm | P 004/250                        | 3-00159-PU22                        |
| 440      | Prolongement de support de lambrequin – 300 mm | P 004/300                        | 3-00950-PU22                        |
| 450      | Prolongement de support de lambrequin – 350 mm | P 004/350                        | 3-00960-PU22                        |
| 460      | Vis à tête hexagonal M5x8, Zn DIN 933,8.8      |                                  | 6-002353-0000                       |
| 470      | Cale M5, DIN 125-1A, 5.8 Zn                    |                                  | 6-002350-0000                       |

# SCHÉMA STORE D'EXTERIEUR TITAN 90

COUPE VERTICALE

MANOEUVRE PAR MOTEUR



COUPE VERTICALE - TITAN 90

2-01825-0083-0

A\* min. 65 mm

B min. 55 mm

A+B min. 120 mm

\* + supplément éventuel si larmiers (parapets) ou gonds

Dimensions de paquets sont des valeurs approximatives et peuvent se différer en réalité

Des écarts de dimensions sont +/-5mm

VZ – hauteur de store avec trous de montage

VV – hauteur de store produit

HL – distance entre dernière lame et parapet si le store monté

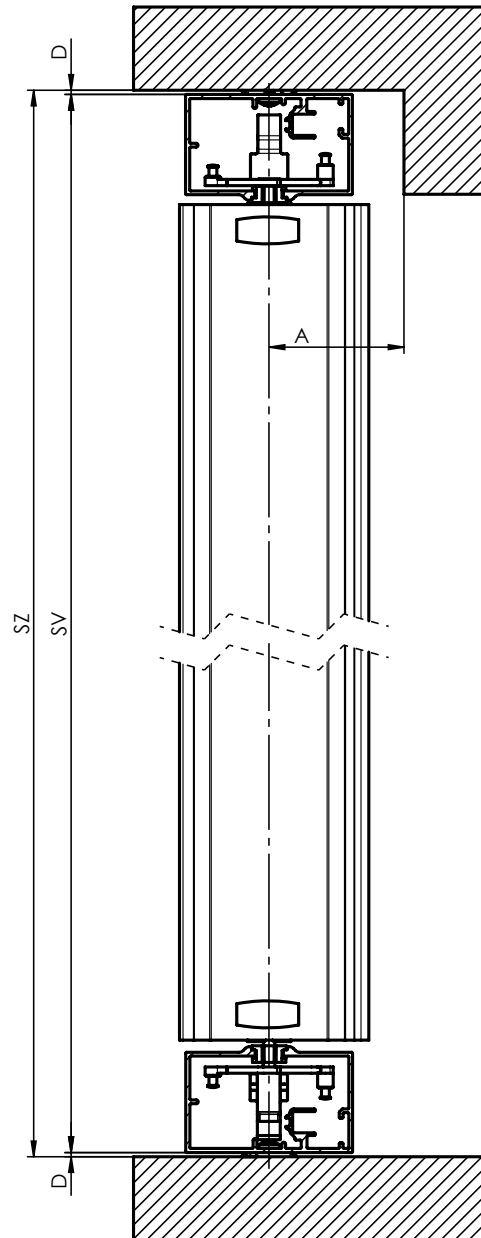
HR – hauteur de paquet sans trou de montage

HS – hauteur de paquet le trou de montage inclu

**SCHÉMA STORE D'EXTÉRIEUR TITAN 90**

COUPE HORIZONTALE

MANOEUVRE PAR MOTEUR



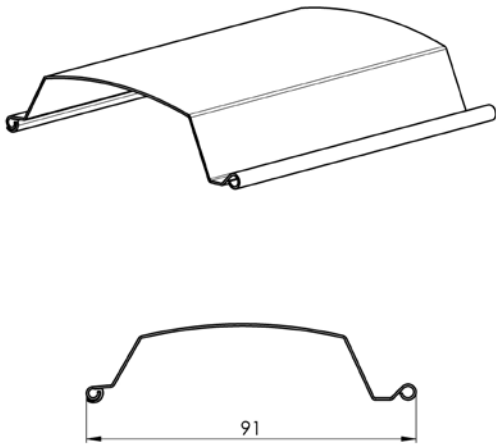
COUPE HORIZONTALE - TITAN 90

2-01825-0084-0

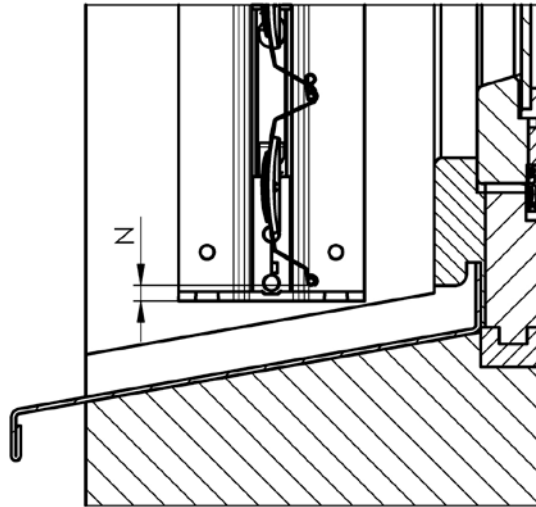
SZ – largeur de store, supports inclus  
 VZ – largeur de store sans prendre en compte des supports  
 D – dimension de l'équerre de coulisses ou cale de distance

## Lame

### Lame T90 (6-012599-XXXX)



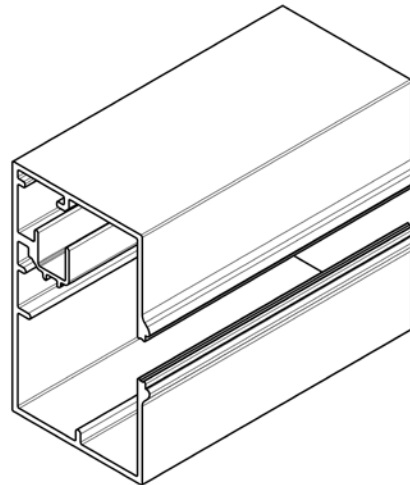
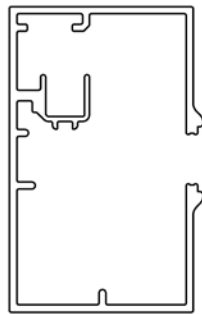
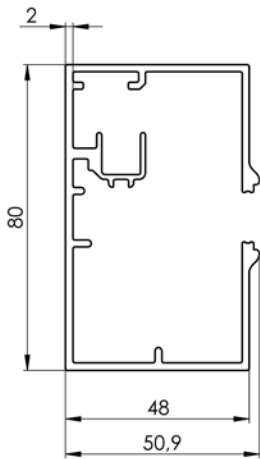
### Distance entre dernière lame et parapet si le store descendu



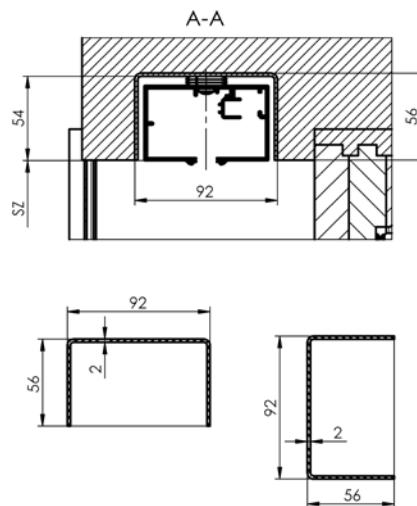
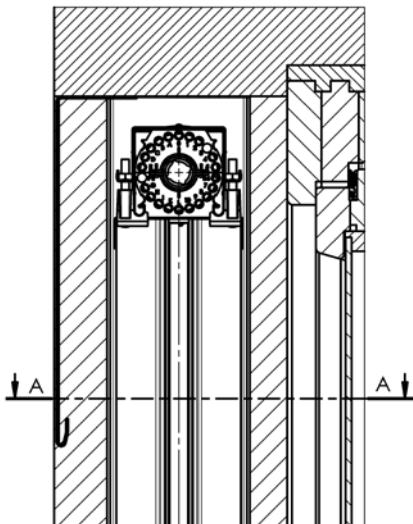
L'écart entre le bord inférieur de la dernière latte et extrémité du guide-chaîne  $N = 10 \pm 5$  mm

## Guidage

### Coulisse P 018/81 (3-02881-XXXX)

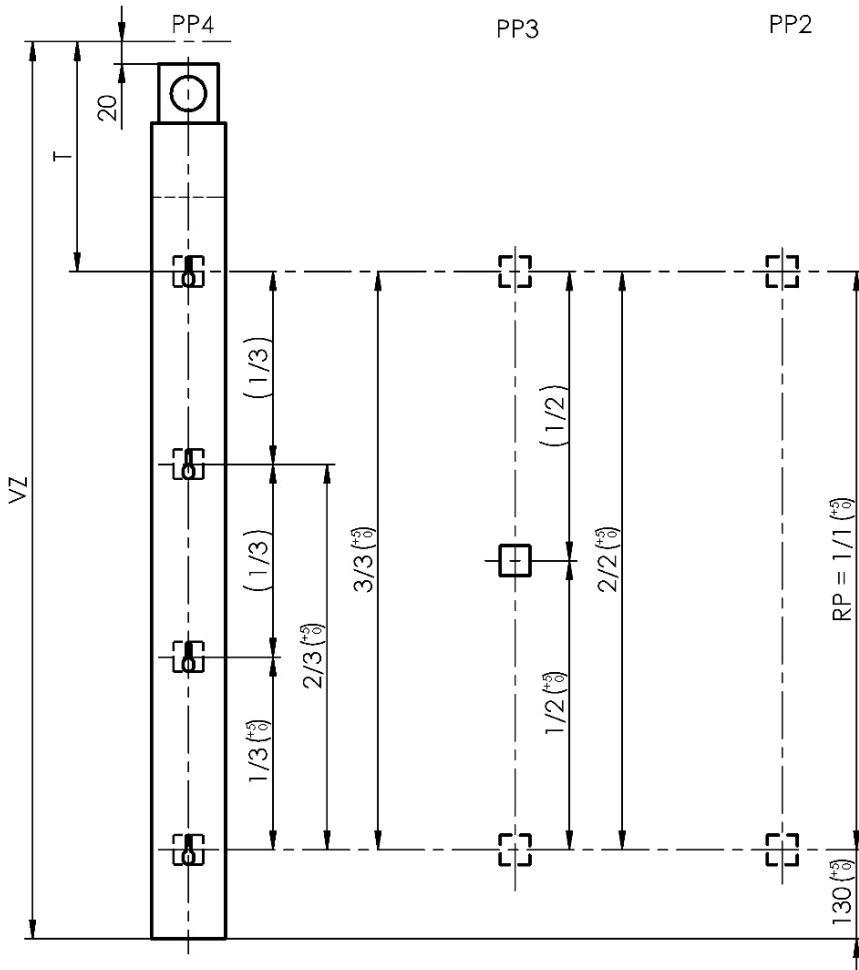


### Coulisse encastrée TITAN P 018/82 (3-03112-XXXX)



## Trous de montage de coulisse

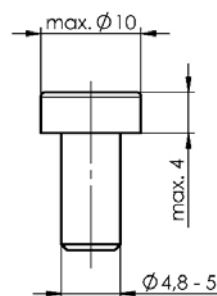
| Hauteur de store jour de montage inclus (VZ) | Nombre de perçage (PP) | Placement de perçage de hauteur sur coulisse (T) |
|--|------------------------|--|
| 400 - 799                                    | 2                      | 225  |
| 800 - 1299                                   | 2                      | 290  |
| 1300 - 1799                                  | 2                      | 480  |
| 1800 - 2799                                  | 3                      | 480  |
| 2800 -                                       | 4                      | 570  |



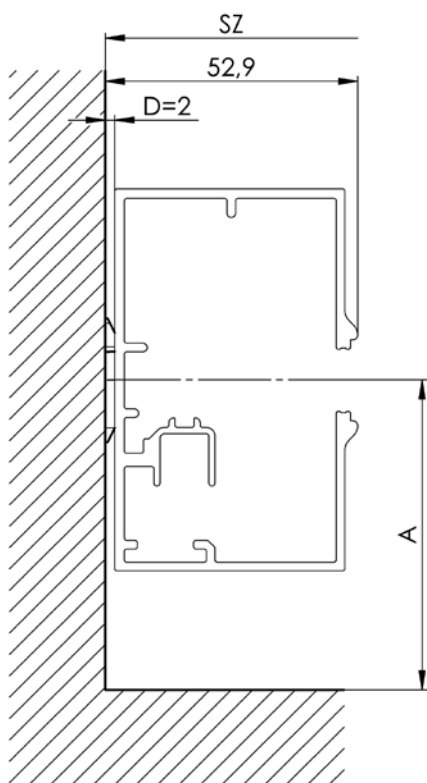
## Demande de pièces de fixation

$\varnothing$  de vis = 4,8 – 5 mm  
 $\varnothing$  de tête de = max. 10 mm  
 hauteur de tête de vis = max. 4 mm

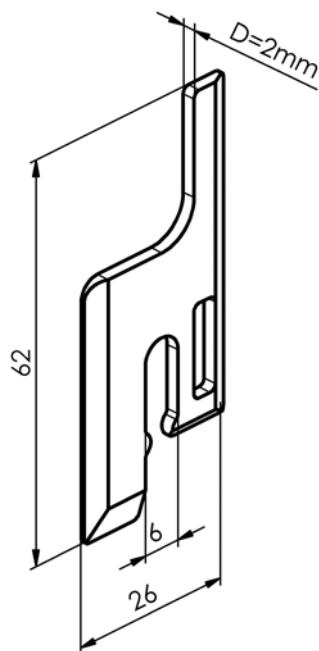
Des pièces de fixation doivent être assez solides pour le type de baie choisi.



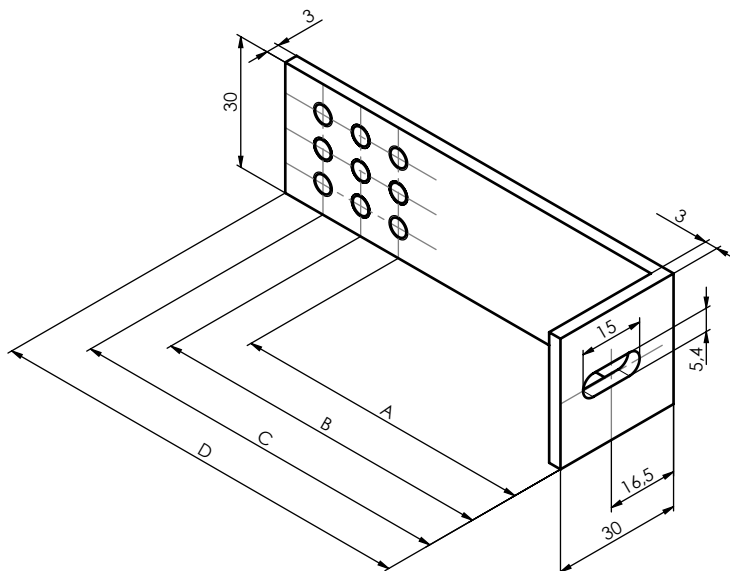
## Installation



Cale de distance P 640  
2-02670-XXXX-0



SZ – hauteur de store supports inclus  
A – distance de l'axe de coulisse  
et la fenêtre  
D – dimension de l'équerre de coulisse  
ou cale de distance



Équerres de coulisses P 021/13-16 (3-03356-XXXX-0 - 3-03359-XXXX-0)

| Nom                                 | Nom commerciale - Abréviation 2 | Numéro de commande - Abréviation 1 | A (mm) | B (mm) | C (mm) | D (mm) |
|-------------------------------------|---------------------------------|------------------------------------|--------|--------|--------|--------|
| Équerre de coulisse L30-65,75,85    | P 021/13                        | 3-03356-XXXX-0                     | 65     | 75     | 85     | 100    |
| Équerre de coulisse L30-70,80,90    | P 021/14                        | 3-03357-XXXX-0                     | 70     | 80     | 90     | 100    |
| Équerre de coulisse L30-95,105,115  | P 021/15                        | 3-03358-XXXX-0                     | 95     | 105    | 115    | 130    |
| Équerre de coulisse L30-100,110,120 | P 021/16                        | 3-03359-XXXX-0                     | 100    | 110    | 120    | 130    |



## MÉSURAGE

On mesure largeur (SZ) et hauteur (VZ) de store.

On mesure la largeur de store (SZ) dans 3 points au minimum, en haut, au milieu et en bas.

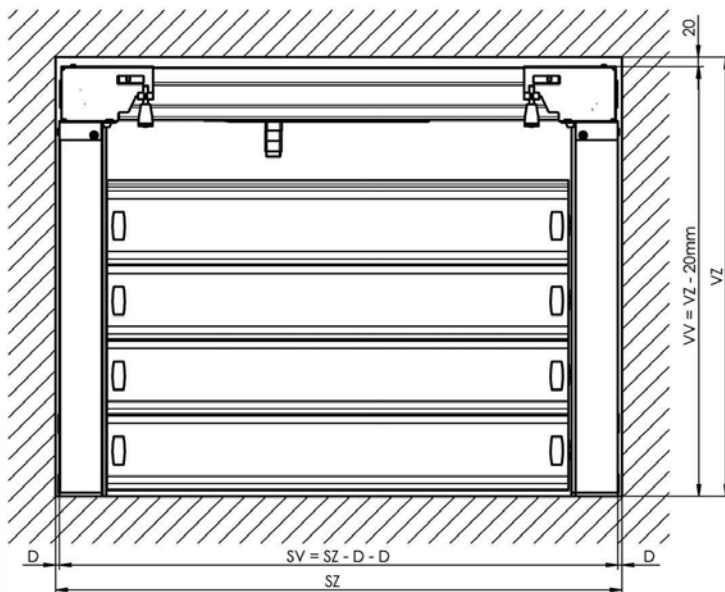
On prend pour la production et commandes les dimensions les plus petites mesurées.

**Attention: La largeur de store TITAN (SV) produit est toujours moins que la largeur (SZ) a cause des moyens de montage choisis. Voir annexe: Variantes de montage.**

On mesure l'hauteur de store (VZ) aussi dans 3 points au minimum, sur les cotés, pres de baie et au millieu. On prend pour la production et commandes les dimensions les plus petites mesurées

**Attention: L'hauteur de store TITAN (VV) est toujours de 20mm moins grand que l'auteur mesurée (VZ) a cause de l'assurance de l'endroit de manipulation pour montage de store et fixation des supports pour le lambrequin.**

Veillez en tenir compte lors de la définition de la tôle de couverture.



### Note:

La largeur de store réelle (SV) est toujours moins que la largeur commandée dans le bon de commande. La différence entre des largeur est donnée par le moyen de fixation choisi.

Si montage il faut toujours utiliser cales distance de 2mm. Il faut bien tenir le plateau vertical a l'aide des cales de distances.

L'hauteur de store réelle (VV) est de 20mm moins grande que hauteur de store commandée dans le bon de commande a cause de l'assurance de l'endroit de manipulation pour montage de store et fixation des supports pour le lambrequin.

Le profondeur minimal de baie nécessaire pour une bonn montage fait du 120 mm.

### ATTENTION!

Faites attention pendant le mesurage d'un store, vous évitez des problemes possible pendant le montage d'un store.

## MONTAGE

**Avant de commencer votre montage, merci de faire attention et bien lire des instructions suivantes, tenez en compte des instruction de pas en pas et merci de bien suivre des points recommandés.**

**Touts les informations cités dans un emploi de mode sont nécessaire pour le bon montage de store.**

**Seulement une personne certifiée peut monter le système de store TITAN.**

Symboles utilisés



- Activité



- Contrôle



- Avertissement

### Préparation pour montage

- Contrôle de dimensions

Des dimensions de stores doivent correspondre aux valeurs notées dans le bon de commande..

Tolérance de l'installation doit respecter des valeurs dans son emploi technique d'un produit:

- Contrôle de l'espace de montage et sa préparation

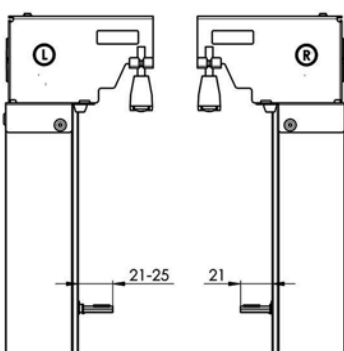
- Contrôle de fond, bon choix des pièces de fixation, bon choix des outils

Préparation d'un branchement de l'électricité pour connexion avec un moteur de store.

- contrôle de toutes les pièces de montage

Vérification de toutes valeurs de commande (largeur x hauteur x hauteur du paquet)

**ATTENTION! Toutes les pièces de store sont bien marquées de la vue de l'intérieur.**



### Différence coulisse droite/ gauche

- coulisse gauche

- étiquette „L” sur le support de bobine de la vue de l'intérieur

- distance variable de support de lame 21-25mm

- coulisse droite

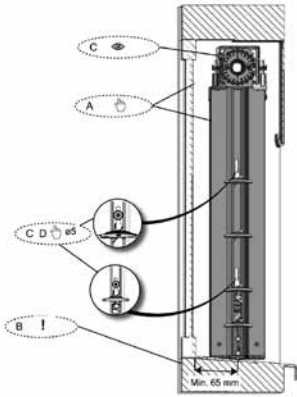
- étiquette „R” sur le support de bobine de la vue de l'intérieur

- distance fixe de support de lame 21mm

## Montage propre

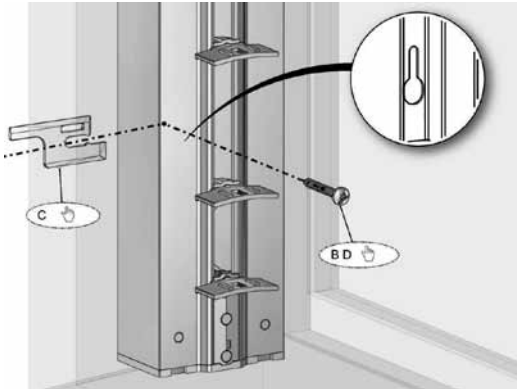
### 1. Montage des coulisses

- A – Équilibrez la coulisse dans le baie
- B – Distance minimale de l'axe de coulisse et la barrière fait 65 mm.
- C – Placez bien des pieces de guidage de coté droite et gauche
- D – Notez des marques de fixation par des trous dans les coulisses
- E – Vissez et mettez des pieces de fixation



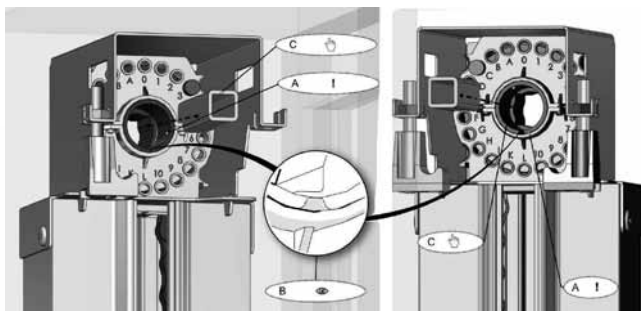
### 2. Fixation des coulisses

- A – Faites la controle si vous avez bien placé la coulisse gauche et la coulisse droite
- B – Vissez des vis par coulisse
- C – Avant de finaliser le vissage d'un vis, placer une cale de distance entre la coulisse et le baie
- D – Resserez des vis au nouveau et équilibrez des oculisses encore une fois



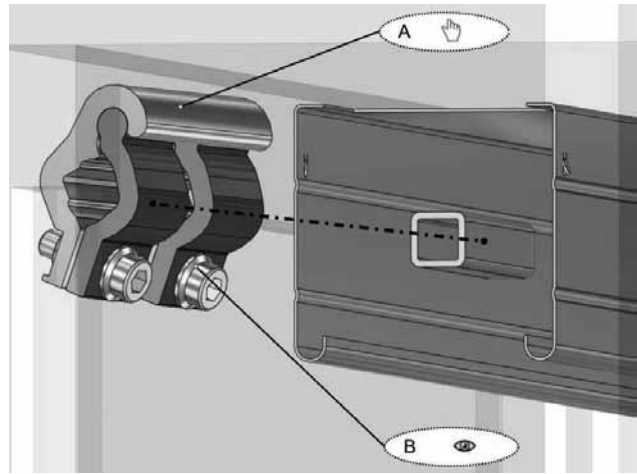
### 3. Contrôle de position de bobine

- A – Ne jamais tournez la bobine. Vous pourriez perdre le réglage de la production.
- B – Assurez – vous que la marue de bobine sur les deux coulisses prend la direction basse
- C – Inserez des petites axes de connections dans les bobines sur les cotés



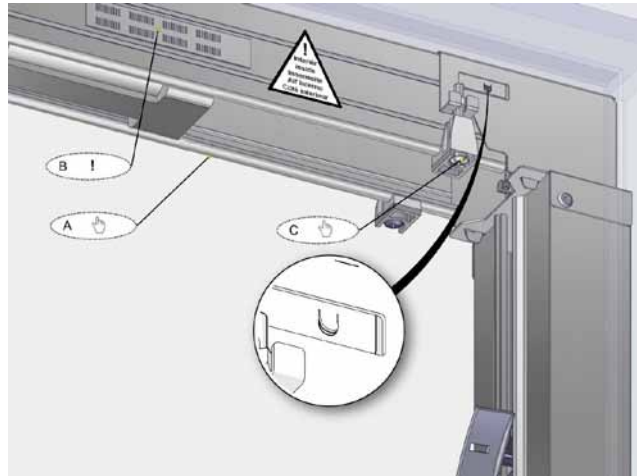
### 4. Boîtier avec trou - préparation

- A – Inserez des connections sur l'arbre dan le boîtier d'un store.
- Une de coté droite, l'autre du cotégauche.
- B – Des têtes de vis donnent toujours en bas.



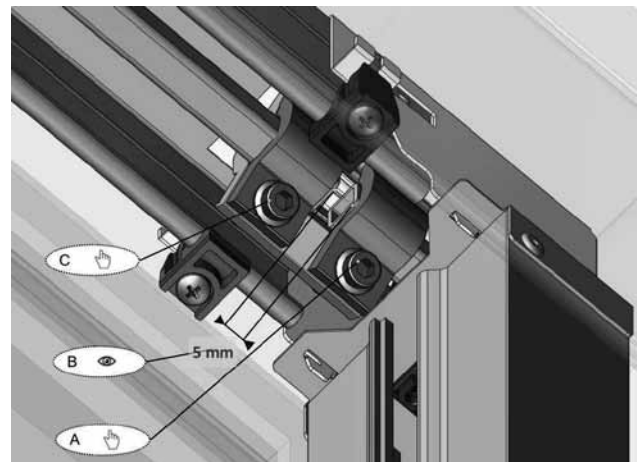
### 5. Boîtier

- A – Mettez le boîtier de basse et le centralisez
- ATTENTION:
- B – Faire attention pour que l'étiquette « INTÉRIEUR » soit orienté toujours vers l'intérieur.
- C – Assurez – fixer le boîtier par racrochement d'un crochet aux coulisses



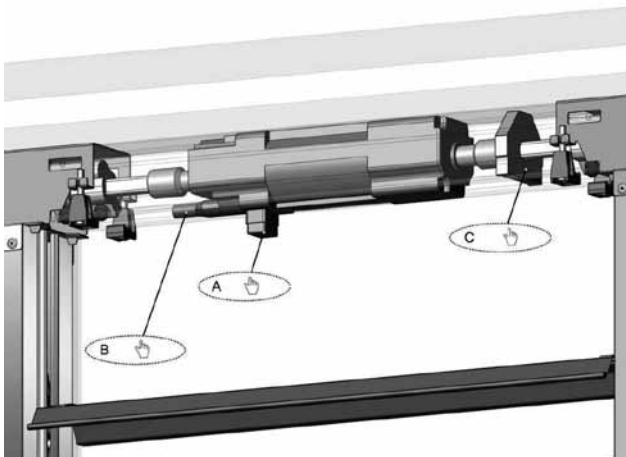
### 6. Boîtier – connexion des arbres

- A – Joignez des axes a l'aide des connections
- B – Le trou de 5mm doit etre repectéentre des axes
- C – Resserrez des connections

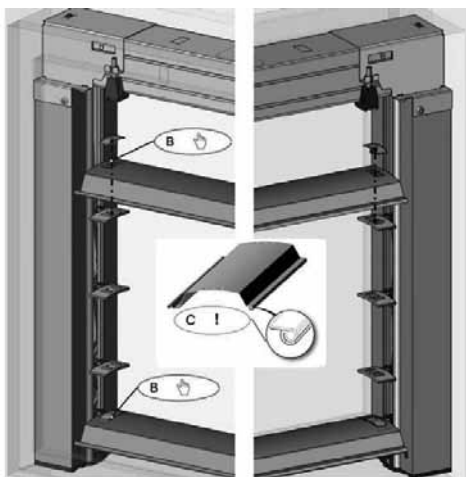


**7. Connexion d'un moteur**

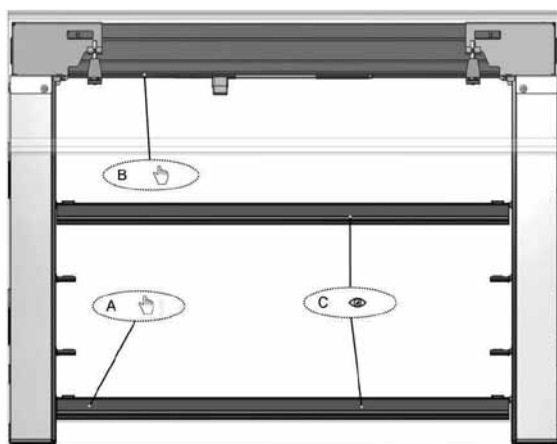
- A – Faire la fin de course mécanique au moteur
- B – Joignez le câble de montage et le moteur
- C – Si protection de l'axe en polyester dans un boîtier, enlevez – le.

**8. Lames**

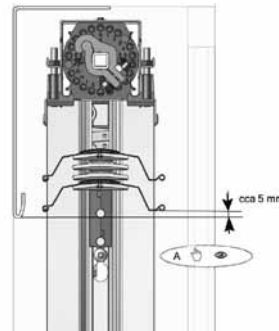
- A – Déballez des lames, attention aux rainures
- B – Mettez la première et la dernière lame et les fixez par des pièces métalliques
- C – La gomme de lame donne toujours à l'extérieur

**9. Lames - réglage**

- A – On monte le store à l'aide de câble de montage
- B – Quand des lames montent, il faut presser le bouton de fin de course
- C – Les deux lames sont en position ouverte, parallèle, faite la contrôle

**10. Lames - réglage**

- A – Quand les tore est monté jus'en haut (d'habitude l'hauteur de linteau ou lambrequin), on arrête e mouvement
- B – Le mouvement en haut pour le réglage plus tard est toujours possible
- C – La position haute se mis en plce en descendant le store

**ATTENTION!**

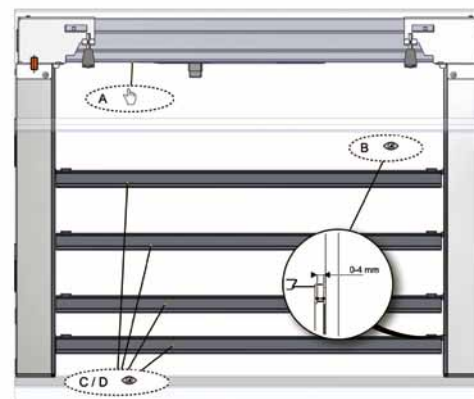
**Ne jamais changez la position basse!!! Elle est préreglée de la production. Le déplacement de la butée de fin de course au-delà de position définie dans la production augmente la tension au niveau du mécanisme du store et peut provoquer un dommage irréparable du store.**

**11. Connexion d'un moteur**

- A – Faire la fin de course mécanique au moteur
- B – Joignez le câble de montage et le moteur
- C – Si protection de l'axe en polyester dans un boîtier, enlevez – le.

**12. Lames**

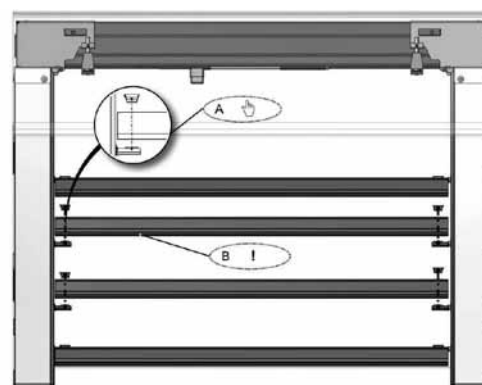
- A – Mettez le reste de lames et les fixez pas des pièces métalliques
- B – La gomme de lame donne toujours à l'extérieur

**Contrôle de fonction d'un moteur****ATTENTION!**

**Ne jamais connecter plusieurs moteurs a une unité de commande**

Contrôle de fonction:

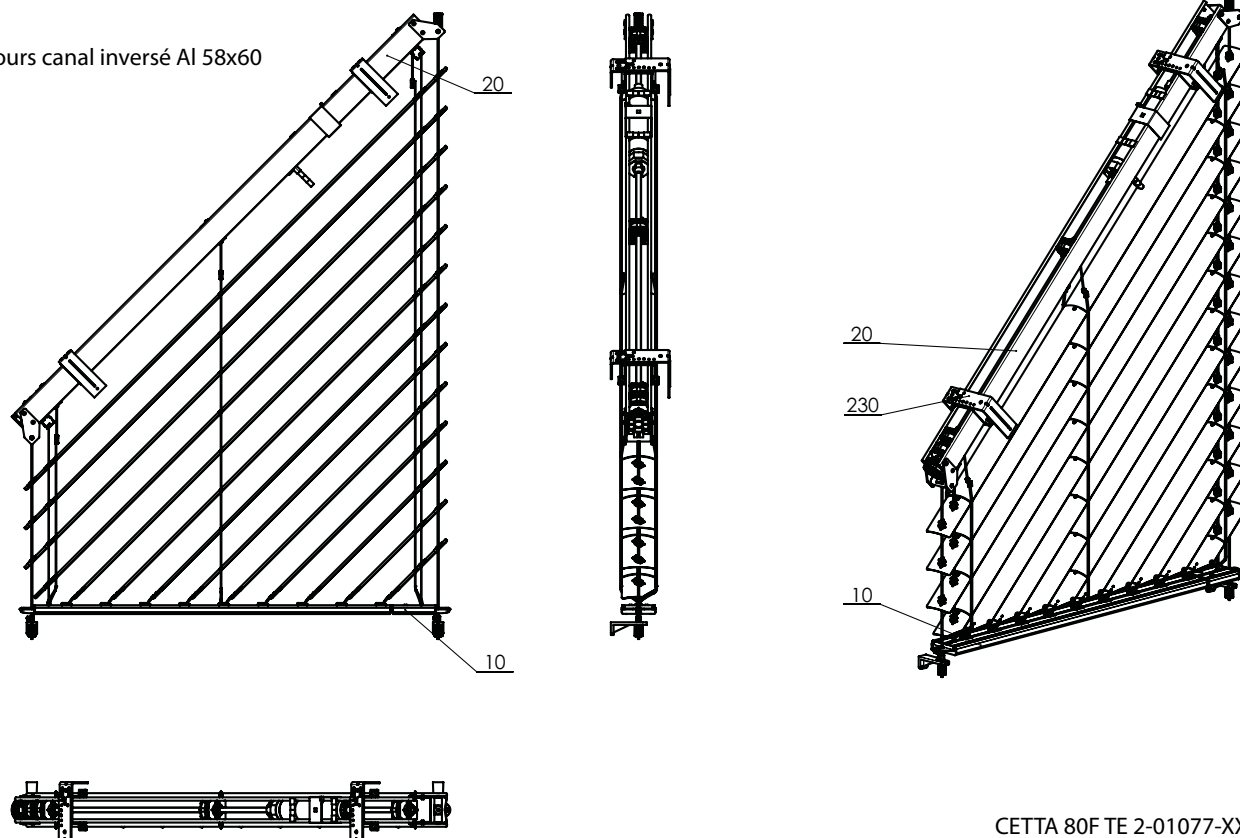
- A – Faites les tore monter et descendre à l'aide de câble de montage plusieurs fois
- B – Contrôlez la tolérance entre des lames et coulisses. La tolérance devrait être 0-4mm
- C – Contrôlez la tolérance de lames. Lame bouge de +/- 1mm.
- D – Des lames doivent être dans un plateau avec des pièces roulantes des coulisses.



## Store incliné Cetta 80F TE

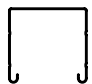


### Fiche technique du produit

Toujours canal inversé Al 58x60



CETTA 80F TE 2-01077-XXXX-A

### Spécification

|  | Boitier   | Barre finale  | Lame  | Guidage latérale   | Échelle   | Ruban                | Assemblage   |
|--|---|---|---|--|---|----------------------|--|
|  |   |   |   | Cable en acier   |   |                      |  |
| <b>Référence</b><br><b>Dimension (mm)</b><br><br><b>Matériel</b> | P 001/2<br>58x60<br>Al<br><br> | P 012/6<br>+<br>P 012/7<br>21x80<br><br> | O 118<br>0,40 x 80<br>Al<br><br> | P 036<br>ø 3,2<br>Variantes des<br>coulisses dans le<br>chapitre „Guidage” | P 30/4<br>P30/5<br>P30/6<br>P30/7<br><br>104x85<br>74x85<br>93,5x85<br>83x85<br>PES | RHD 09<br>6mm<br>PES | Variantes d'assemblage<br>dans le chapitre<br>„L'assemblage” |
| <b>Couleur</b>   | Standard:<br>Naturel (Al boitier)<br>Les autres RAL à option,<br>DECORAL*   | Standard: aluminium<br>elox.<br>Les autres RAL à option,<br>DECORAL*  | Selon la gamme actuelle<br>d'ISOTRA a.s.  | Selon la gamme actuelle<br>d'ISOTRA a.s.                                   | gris  | gris                 |  |

\*Dimension maximale 4000mm

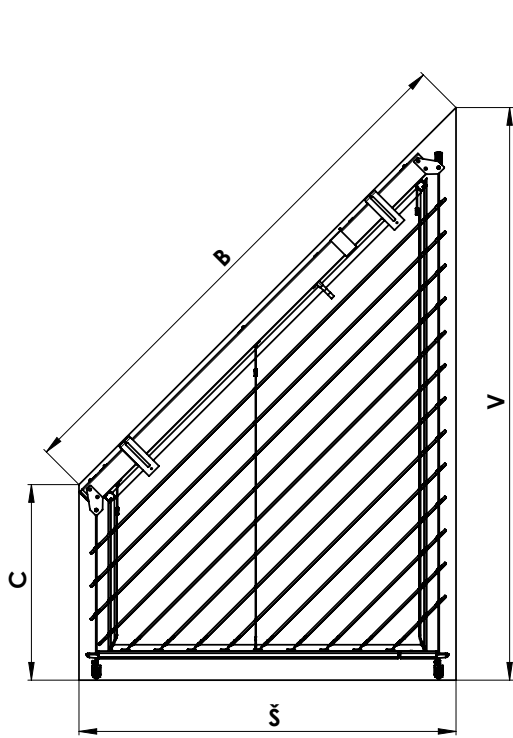
### Mesures standards

| Largeur minimum (mm) | Largeur maximum (mm) | Hauteur minimum C (mm) | Hauteur maximum V (mm) | Surface garantie maximum (m <sup>2</sup> ) | l'angle maximum     |
|----------------------|----------------------|------------------------|------------------------|--|---------------------|
| 600                  | 2500                 | 300                    | 4000                   | 7  | $\alpha = 50^\circ$ |

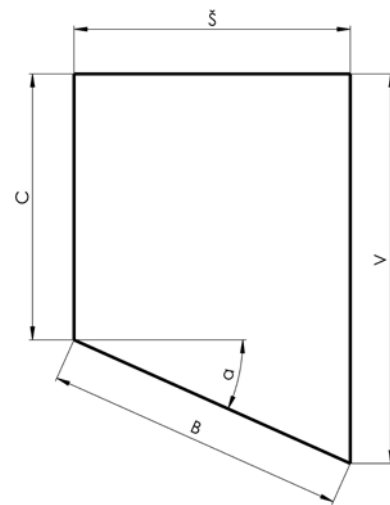
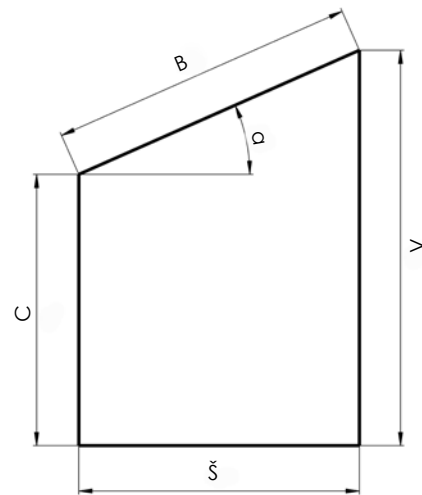
### Store incliné CETTA 80F TE (2-01077-0000-A)

| Position | Nom   | Numéro de commande - Abbréviation 1 |
|----------|---|-------------------------------------|
| 10       | Barre finale - TELESCOPIQUE, pour stores inclinés | 2-01073-PU11                        |
| 20       | Boitier, pour stores inclinés                     | 2-01074-PU11                        |
| 230      | Supports de stores BSO ( extérieurs)              | 2-00649-0000                        |

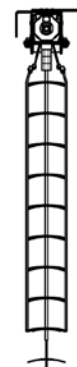
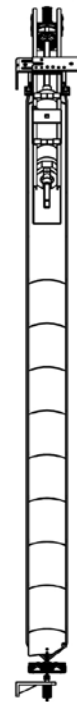
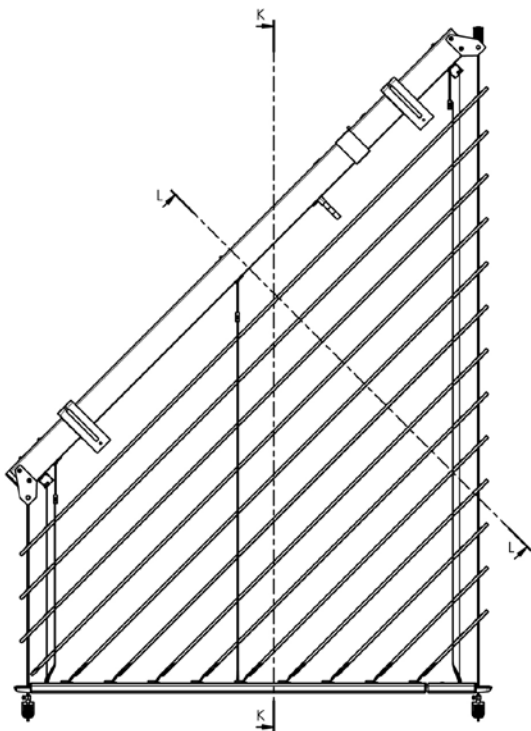
## Mésurage et montage



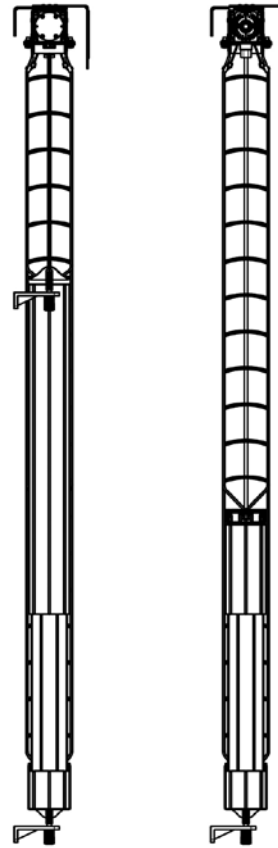
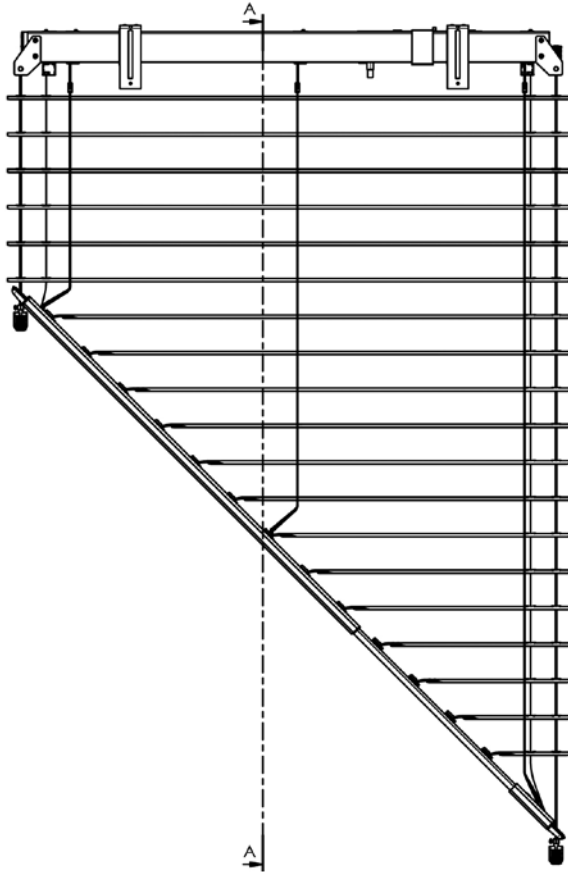
V - hauteur plus grande  
C - hauteur plus petite  
Š - largeur  
B - hypoténuse



## Coupe de store

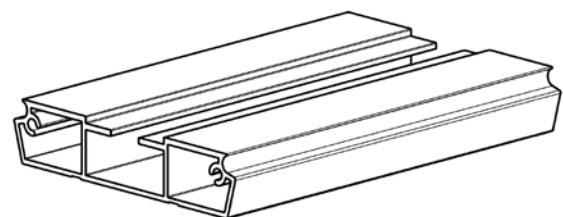
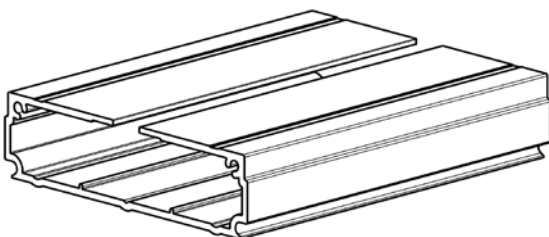
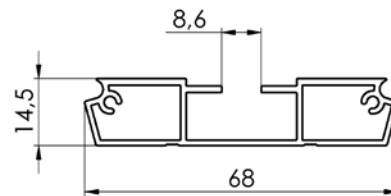
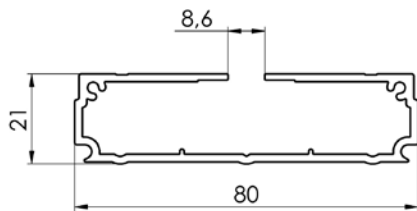
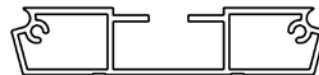


## Coupe de store



2-01177-XXXX-0

## Barre finale

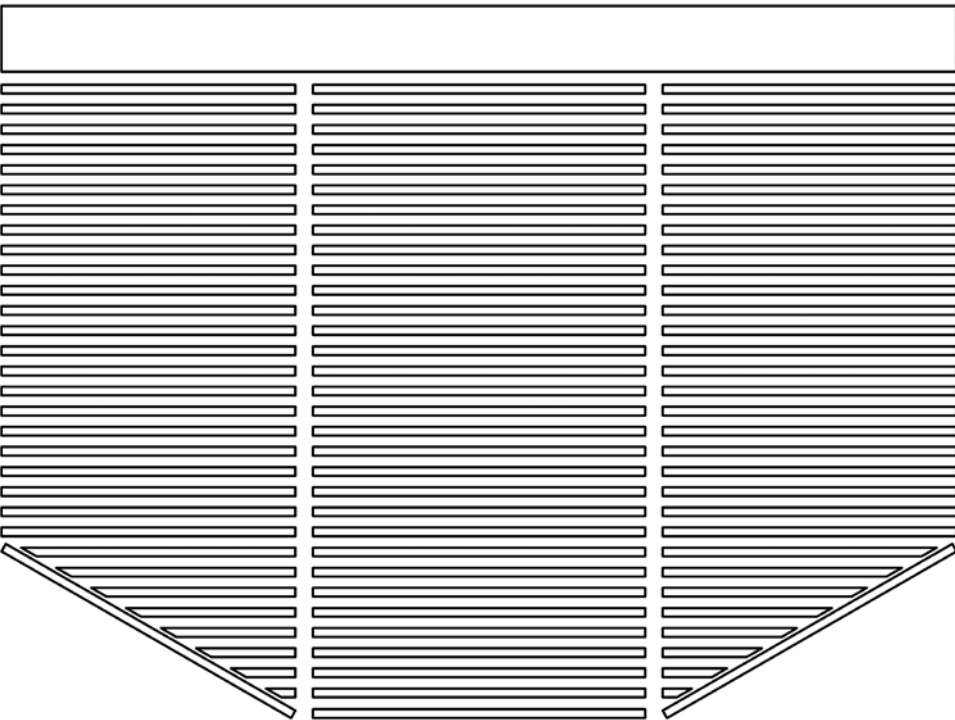
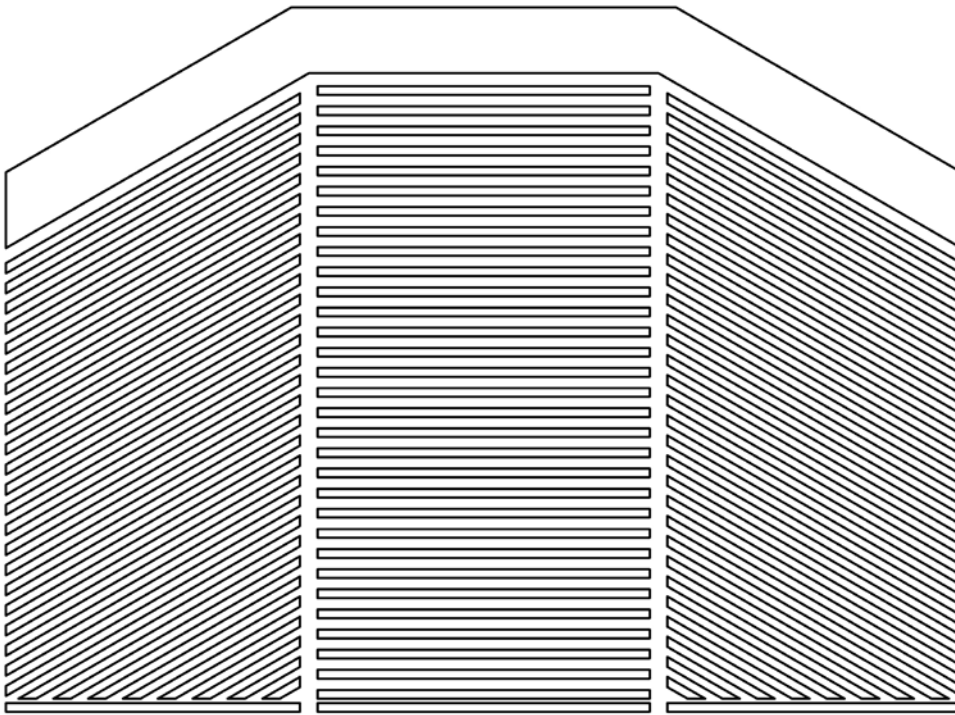


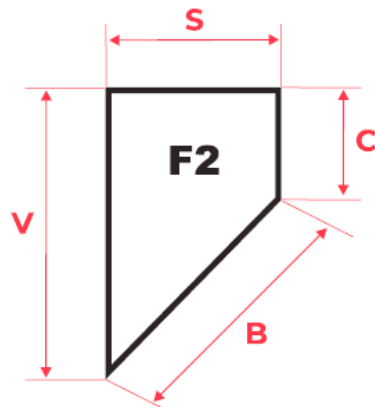
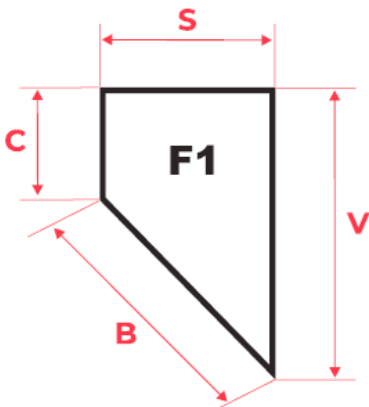
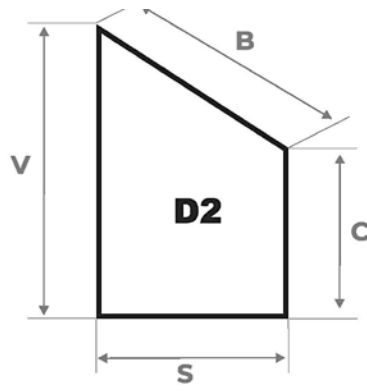
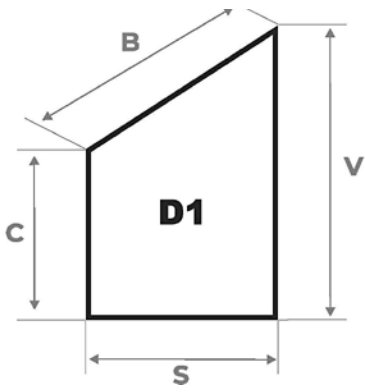
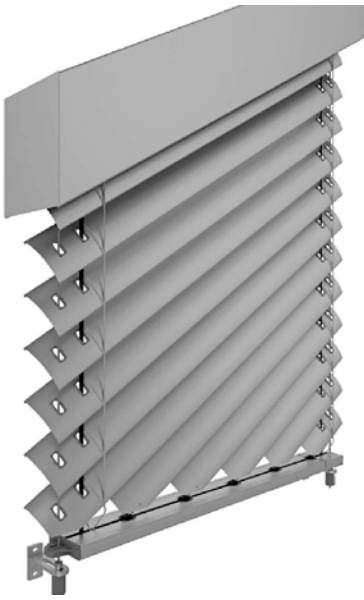
Barre finale télescopique de l'intérieure  
3-02490-XXXX-0

Barre finale télescopique de l'extérieure  
3-01491-XXXX-0

**Manoeuvre** – moteur (voir page 81)

## Variétés de réalisation

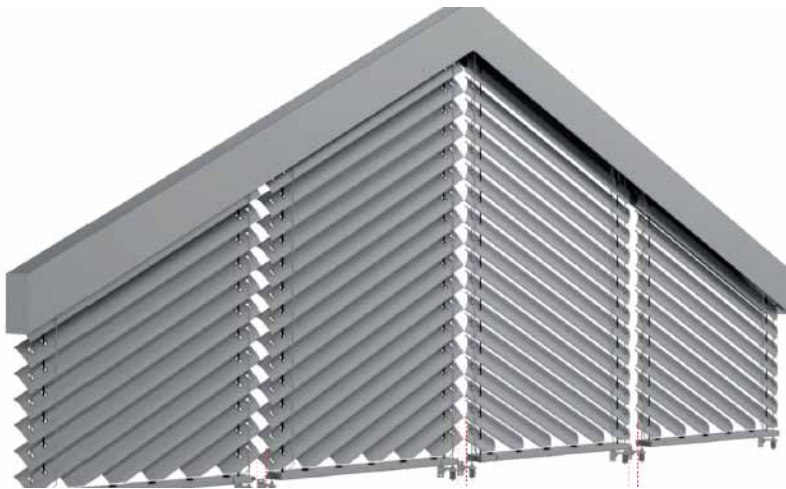
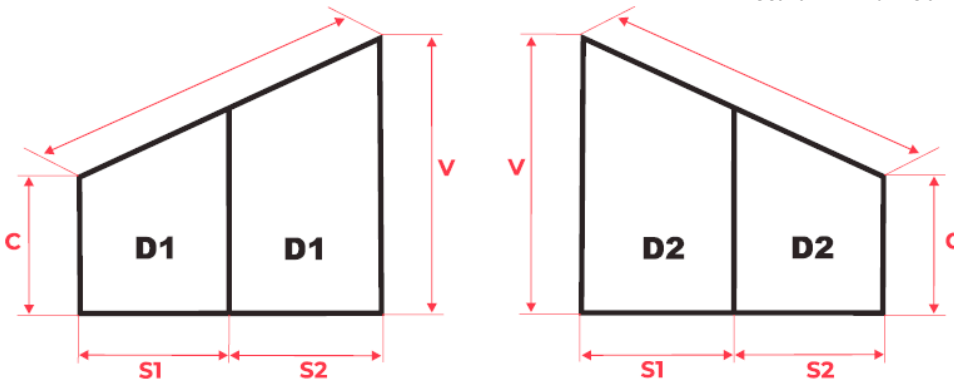








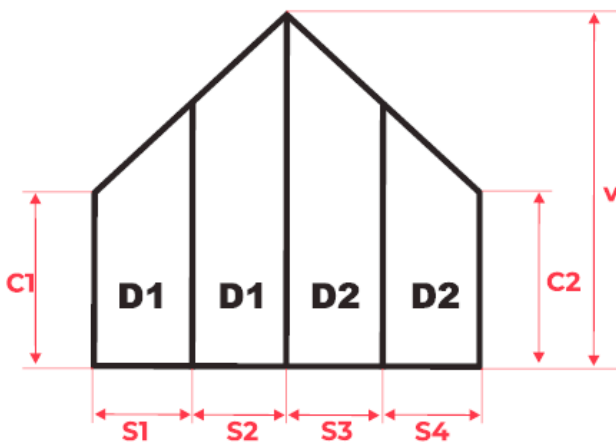
écart minimum 30 mm



écart minimum 30mm

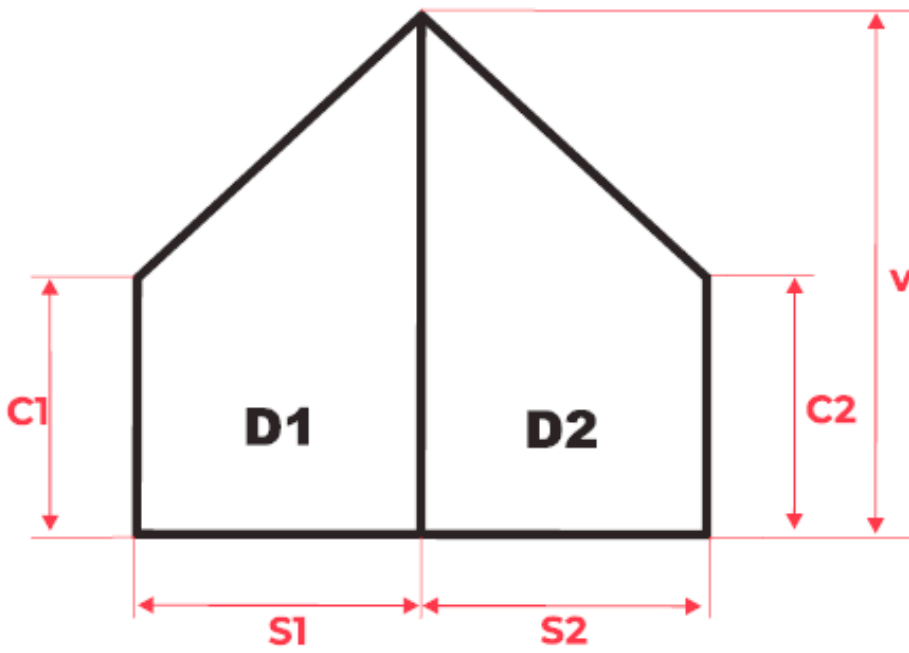
écart minimum 50mm

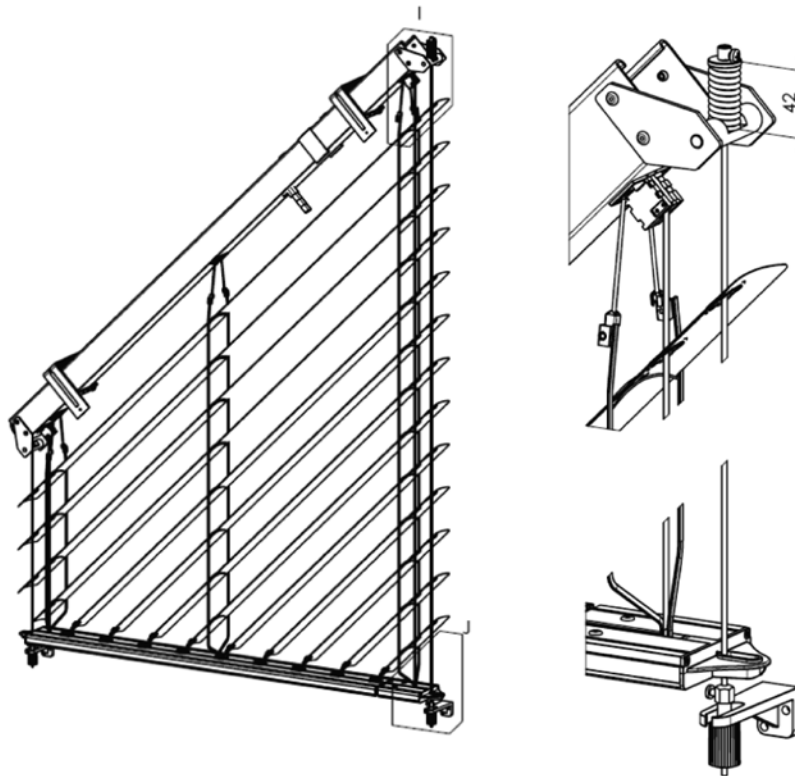
écart minimum 30mm





écart minimum 50mm





### Store incliné – tension de câble

Il faut bien tendre le câble de guidage pour des stores inclinés, pour éviter sa flexion quand le store monte et descend.

La partie plus petite n'a pas besoin d'une tension spéciale, c'est réalisé grâce à un mécanisme standard. La force de tension est 100 N (10kg) environ.

Il y a le mécanisme de ressort spécial pour la partie plus grande. La partie basse a l'équerre de câble standard sans le ressort. Il faut bien tendre le câble de guidage – la force de 300 N (30kg)

La contrôle de tension courante est faite grâce à bon mesurage d'un ressort pressé, ou sa longueur, le rode de pression inclu, devrait être 42mm environ. (voir dessin)

Des équerres de câbles sont bien tendus et les store incliné fonctionne bien.

## Store extérieur de l'angle CORNER

### Spécifications élémentaires

Store extérieur en réalisation couplée pour les angles des portails de maisons, d'édifices, etc. L'assemblage de lames sera réalisé par une chaînette à billes inox dans un guide plastique. L'assemblage de profils des coulisses inférieures sera réalisé par une pièce angulaire métallique, insérée dans un angle plastique. Il est possible d'utiliser le store de l'angle pour les angles extérieur et intérieur, mais toujours pour l'angle de 90 degrés ! Le store ne peut être commandé que par un moteur situé toujours dans le store plus grand (store moteur). Le moteur au niveau du canal supérieur doit être placé côté angle. L'addition des surfaces de deux stores ne doit pas être supérieure à la valeur autorisée du couple de torsion du moteur utilisé. Le guidage des côtés non angle des stores n'est possible que dans les coulisses. Le store de l'angle dispose de la réalisation standard de la coulisse inférieure (réalisation non parallèle). Il n'est pas possible d'incliner la coulisse inférieure (elle reste toujours dans la position OUVERTE - HORIZONTALEMENT).

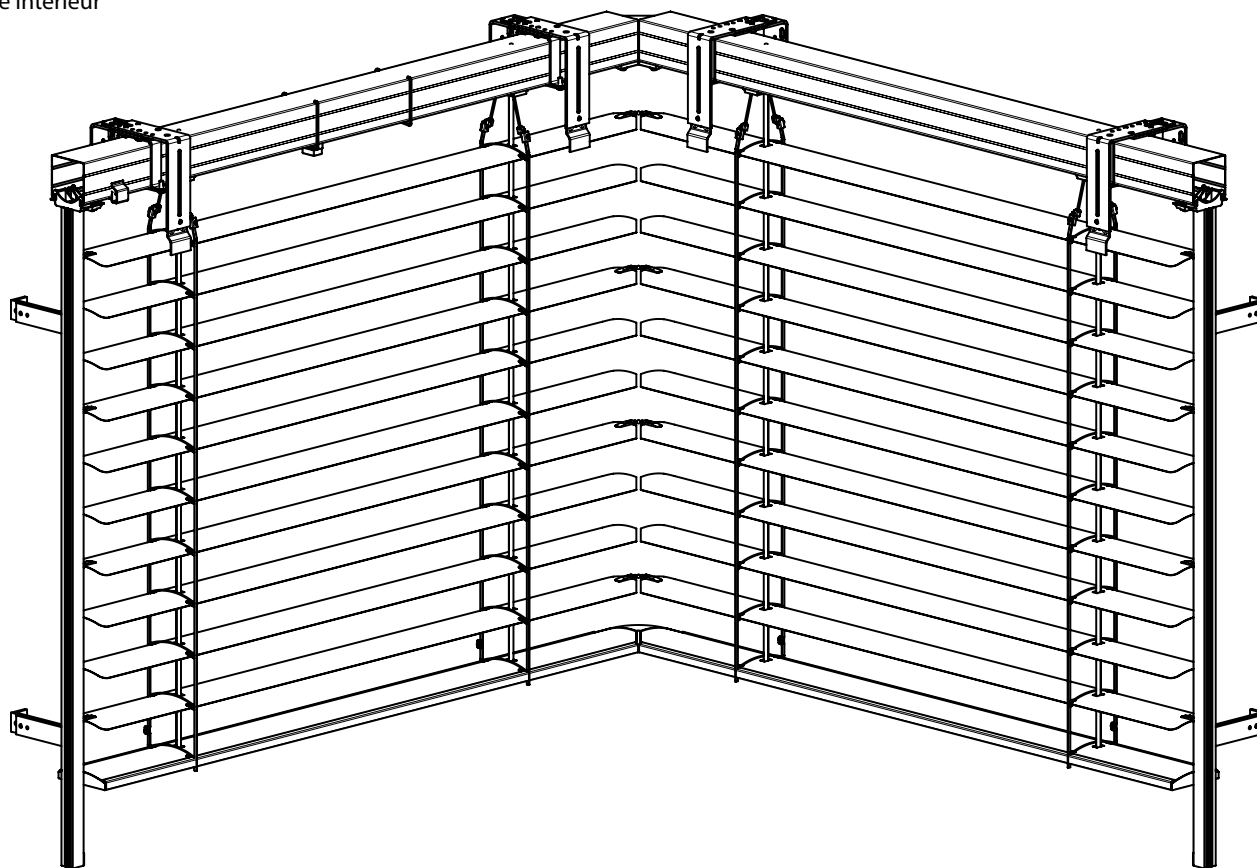
#### Utilisation des lames:

- Cetta 80 Flexi
- Zetta 90

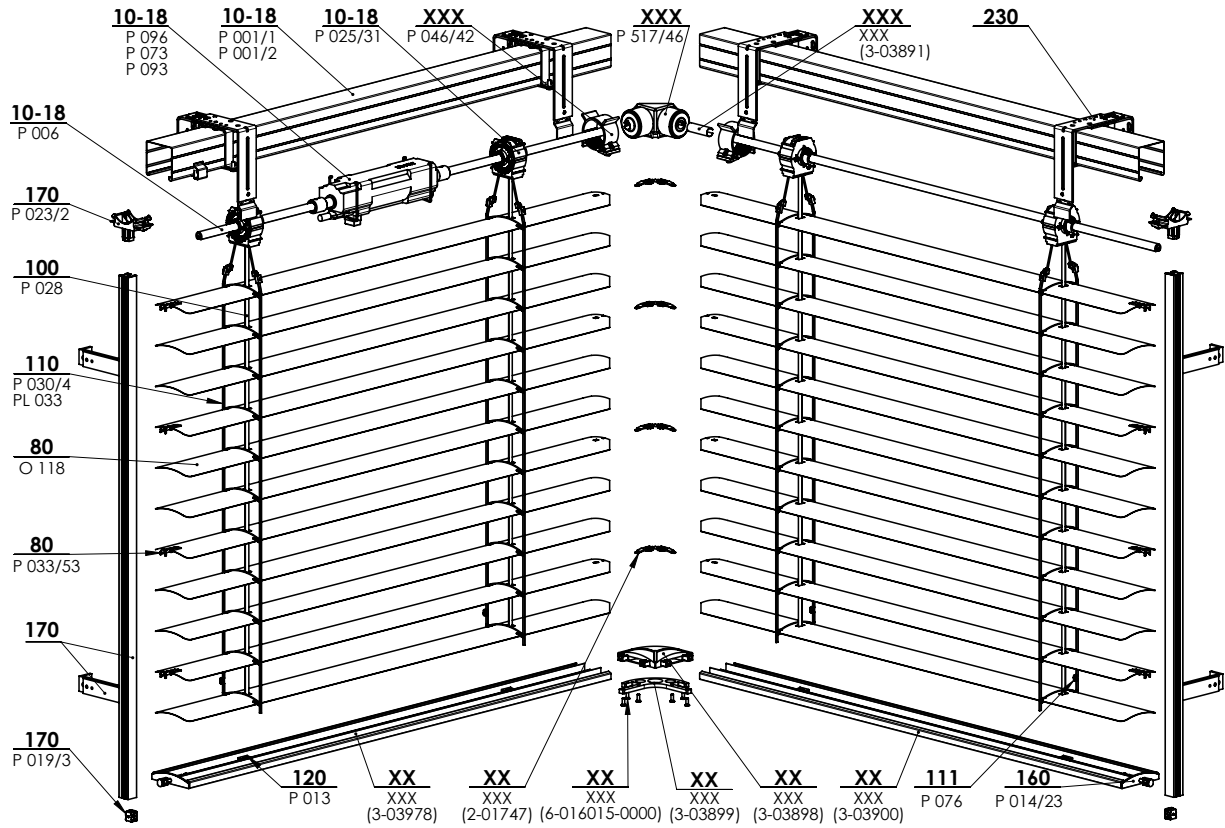
#### Dimensions du store

| Store de l'angle | largeur |      | hauteur |      | surface totale garantie (m <sup>2</sup> ) |
|------------------|---------|------|---------|------|---|
|                  | min.    | max. | min.    | max. | max.                                      |
| sans moteur      | 600     | 3000 | 500     | 4000 | 7,5                                       |
| avec le moteur   | 600     | 3000 | 500     | 4000 | 12  |

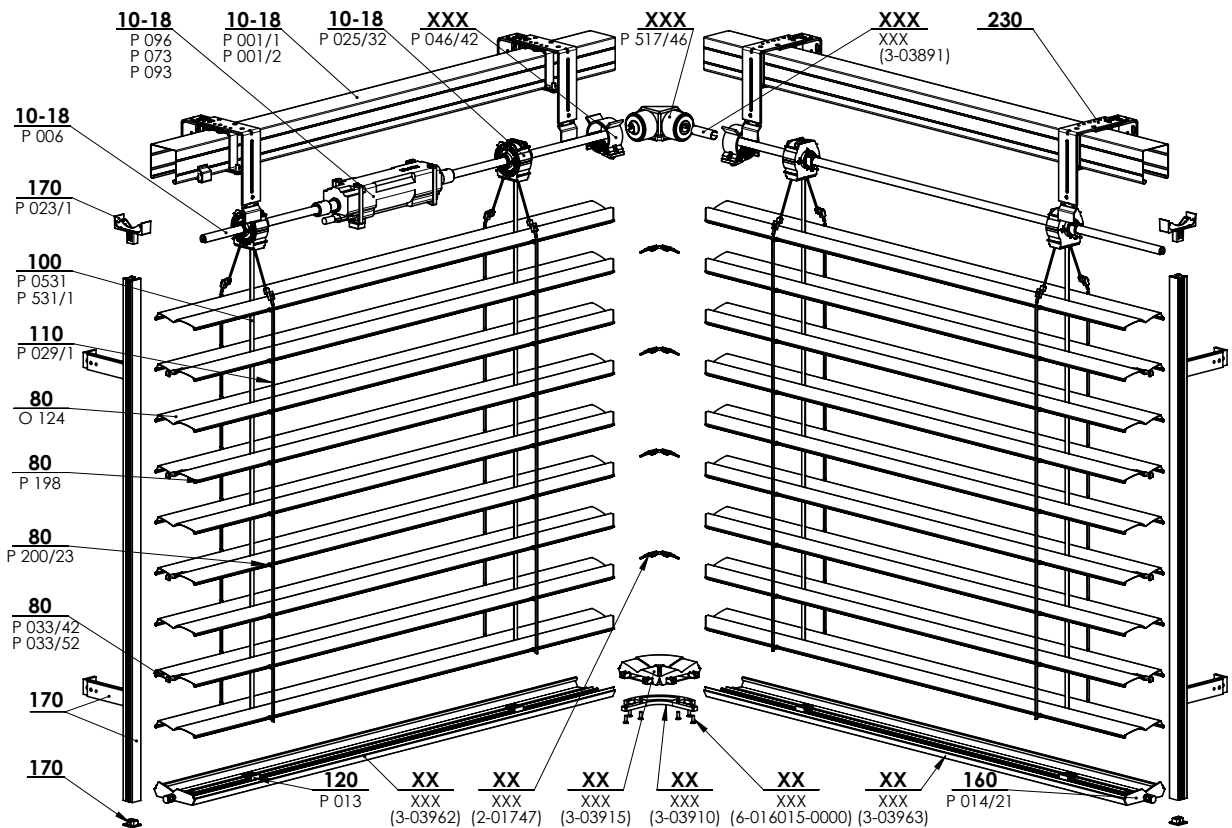
#### Angle interieur



ANGLE INTERIEUR (CETTA 80F)



2-01746-xxxx: Cetta 80 Flexi ANGLE INTERIEUR



2-01775-xxxx: Zetta 90 ANGLE INTERIEUR

Fiche technique

Lame

Manoeuvre

Guidage

Support stores

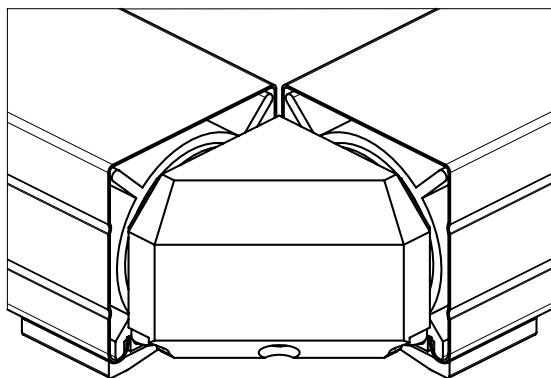
Lambrequin

Mesures et montage

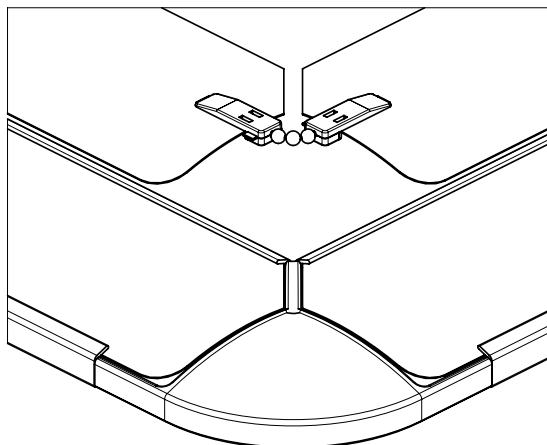
Variétés de réalisation

Réalisation spéciale

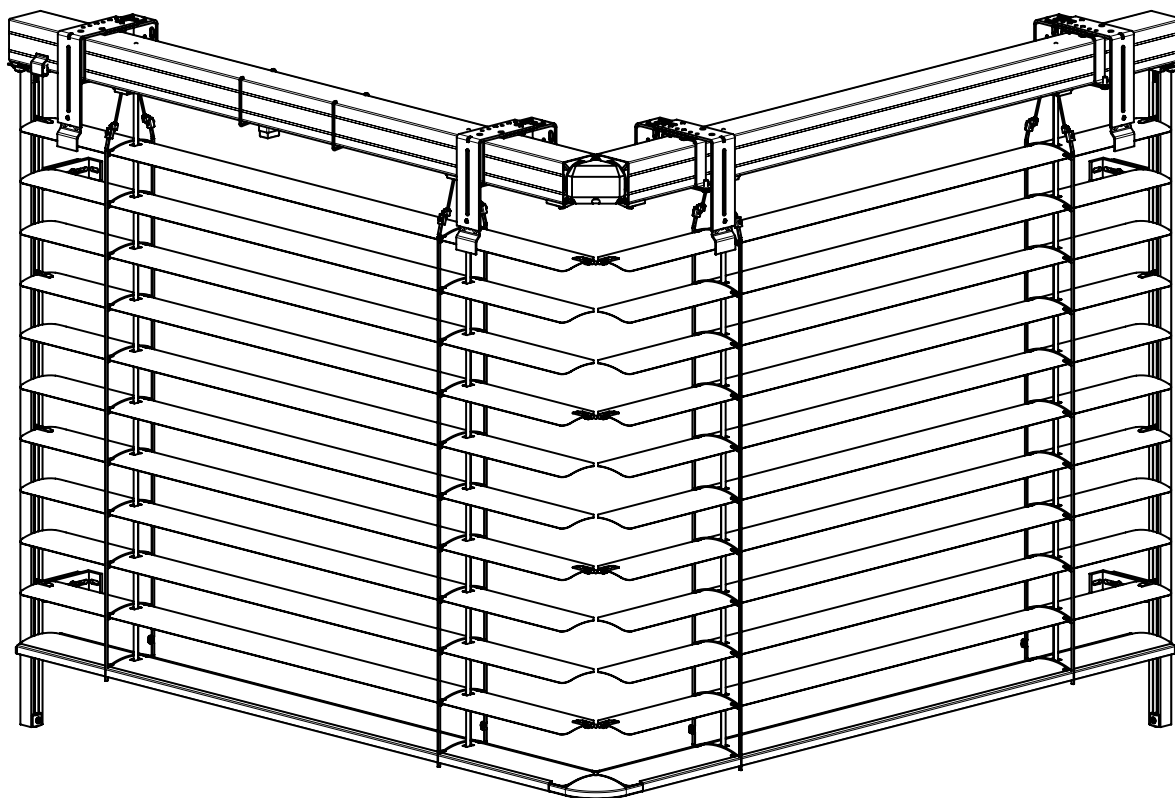
Détail d'assemblage des canaux supérieurs



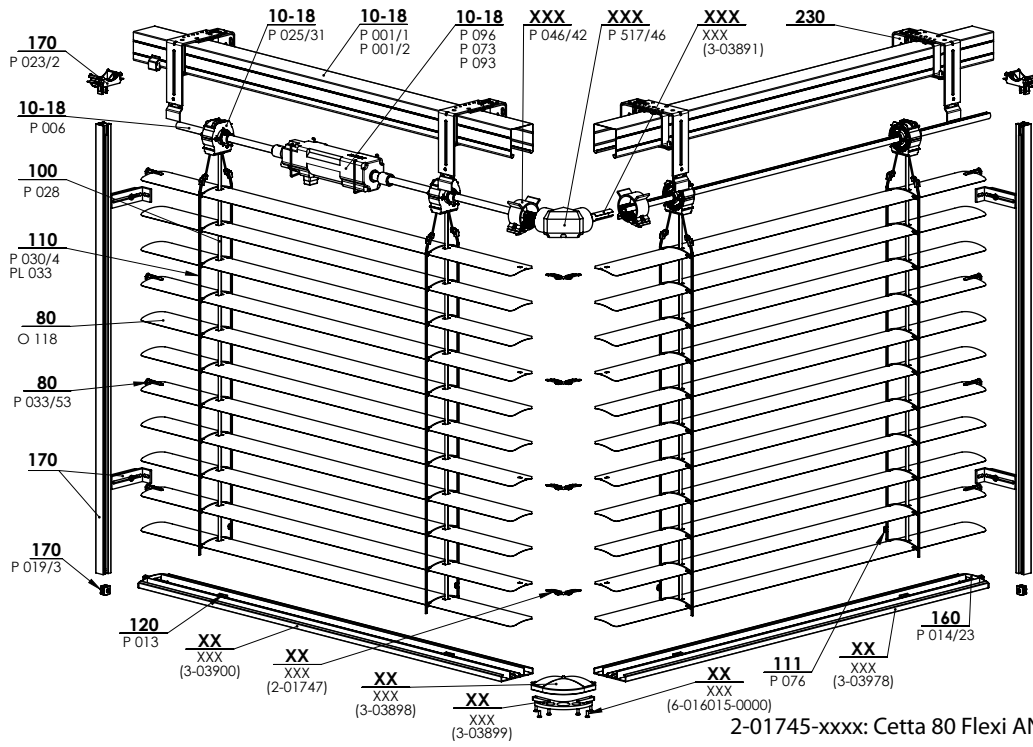
Détail d'assemblage des lames et des coulisses inférieures de l'angle



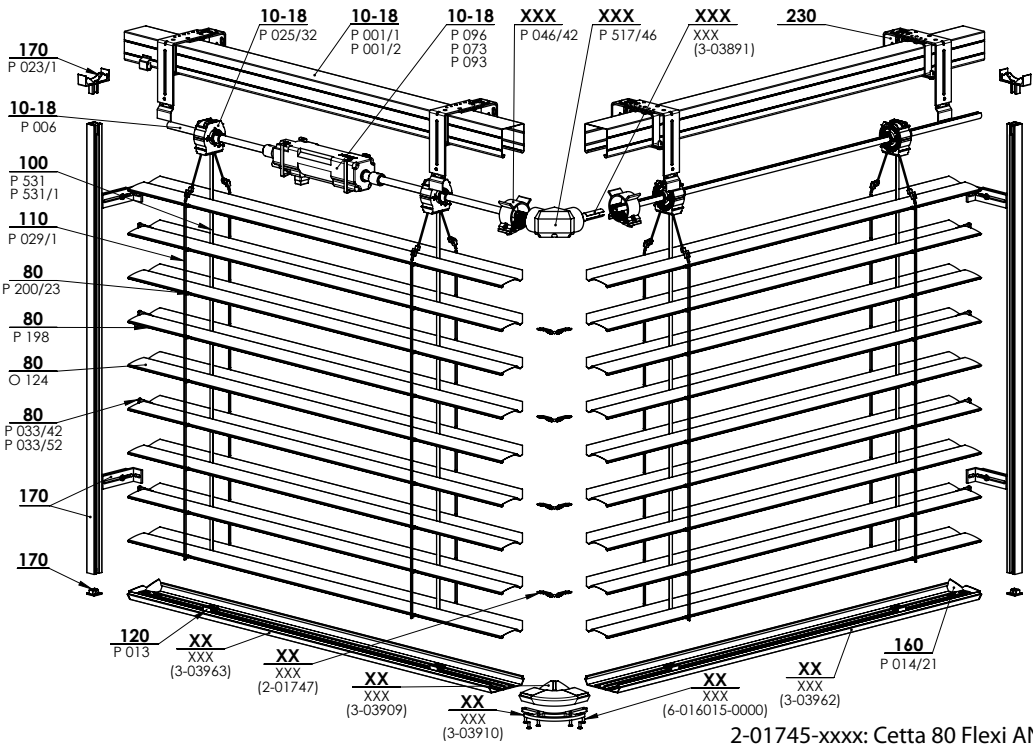
Angle extérieur



ANGLE EXTÉRIEUR (CETTA 80F)

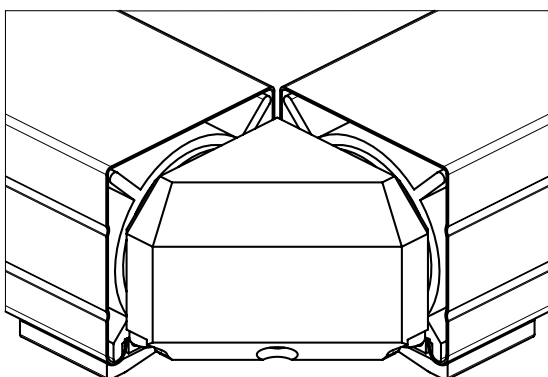


2-01745-xxxx: Cetta 80 Flexi ANGLE EXTÉRIEUR

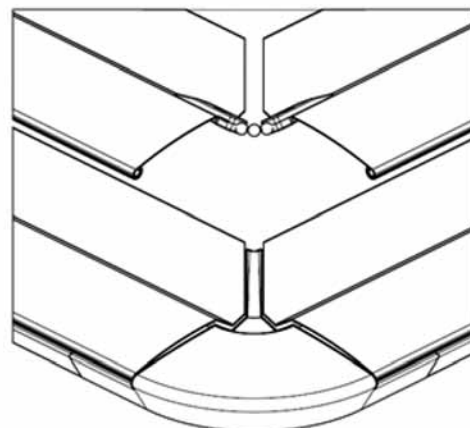


2-01745-xxxx: Cetta 80 Flexi ANGLE EXTÉRIEUR

Détail d'assemblage des canaux supérieurs



Détail d'assemblage des lames et des coulisses inférieures de l'angle



## Stores de façade

Les stores d'extérieur façade sont montés directement sur la façade du bâtiment devant la baie.

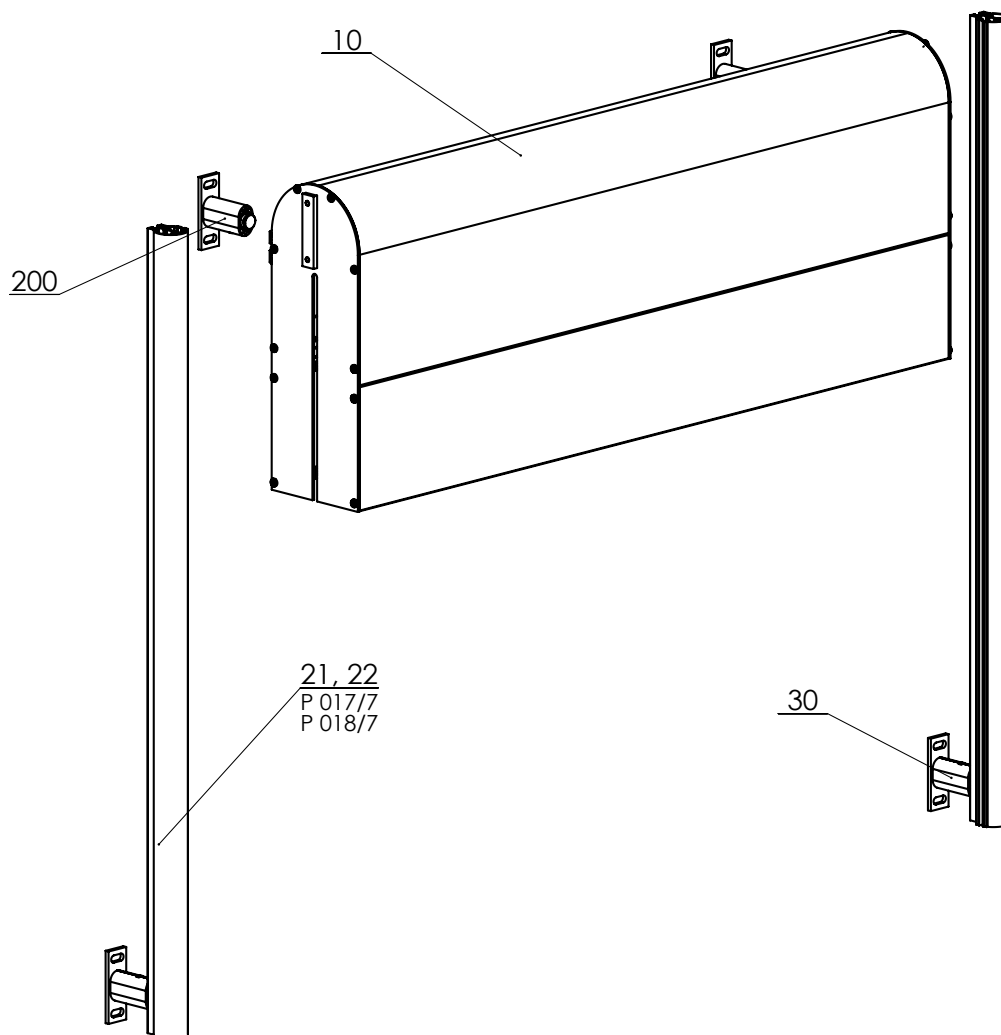
Ce type est conforme aux stores Cetta 80 et Zetta 90.

Les lamelles sont guidées dans coulisses rondes, équipées des joints d'étanchéité caoutchouc pour le fonctionnement des stores en silence.

Commande : baisse, montée et inclinaison des lame uniquement par moteur.

La taille standard de box est de 240 mm, 332 mm et 392 mm.

Le box, barre finale et les coulisses de guidage laquées en couleurs RAL et DECORAL.



STORE DE FAÇADE 2-00108-XXXX-B

### Dimensions du store

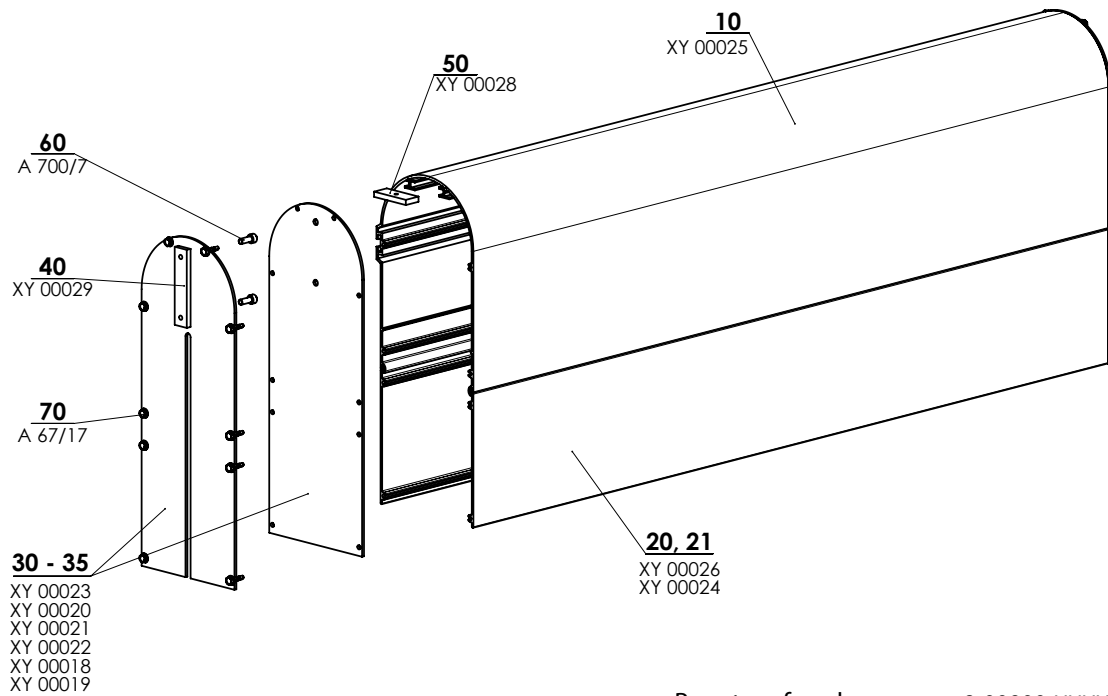
| largeur min. | largeur max. | mix. hauteur | max. hauteur | surface max. garantie |
|--------------|--------------|--------------|--------------|-----------------------|
| 800          | 4000         | 800          | 4000         | 16 m <sup>2</sup>     |

### Lambrequins en fonction de l' hauteur du store (mm)

| Box     | Cetta 80 (hauteur) | Zetta 90 (hauteur) | Cetta 80 Flexi (hauteur) |
|---------|--------------------|--------------------|--------------------------|
| Box 240 | < 1600             | < 1800             | < 3600                   |
| Box 332 | < 3000             | < 3400             | < 4000                   |
| Box 392 | < 4000             | < 4000             |                          |



## Ensemble boîte (box)



Box store façade

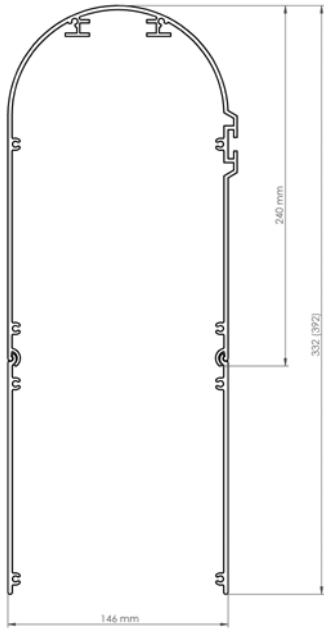
2-00800-XXXX-A

## Box store façade (2-00800-0000)

| Position | Nom   | Nom commerciale - Abbréviation 2 | Numéro de commande - Abbréviation 1 |
|----------|---|----------------------------------|-------------------------------------|
| 10       | Couverture arrondie                           | XY 00025                         | 7-300678-PU52                       |
| 20       | Allonge de couverture arrondie - 100mm        | XY 00024                         | 7-300671-PU52                       |
| 21       | Allonge de couverture arrondie - 160mm        | XY 00026                         | 7-300680-PU52                       |
| 30       | Couverture de coté 240mm - sans rainure       | XY 00023                         | 3-02247-PU52                        |
| 31       | Couverture de coté 332mm - sans rainure       | XY 00020                         | 3-02244-PU52                        |
| 32       | Couverture de coté 332mm - sans rainure       | XY 00021                         | 3-02245-PU52                        |
| 33       | Couverture de coté 332mm - sans rainure       | XY 00022                         | 3-02246-PU52                        |
| 34       | Couverture de coté 332mm - sans rainure       | XY 00018                         | 3-02218-PU52                        |
| 35       | Couverture de coté 332mm - sans rainure       | XY 00019                         | 3-02219-PU52                        |
| 40       | Panneau de fixation de couverture Fe/Zn       | XY 00029                         | 7-300685-PU22                       |
| 50       | Panneau de fixation supérieure Fe/Zn          | XY 00028                         | 7-300684-PU22                       |
| 60       | Vis a tête hexagonale M6x16, DIN 912,inox, A2 | A 700/7                          | 6-010817-0000                       |
| 70       | Vis 4,8x19, DIN 7504 K, A2, hexagonal         | A 67/17                          | 6-010851-0000                       |

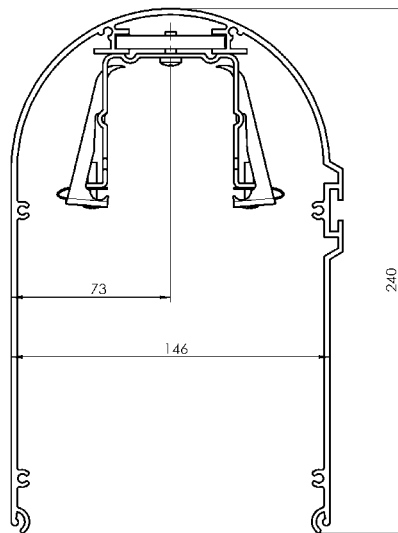
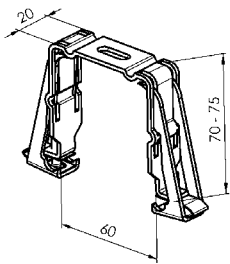
## Boîte allongée (box)

Prolongement de boîtier



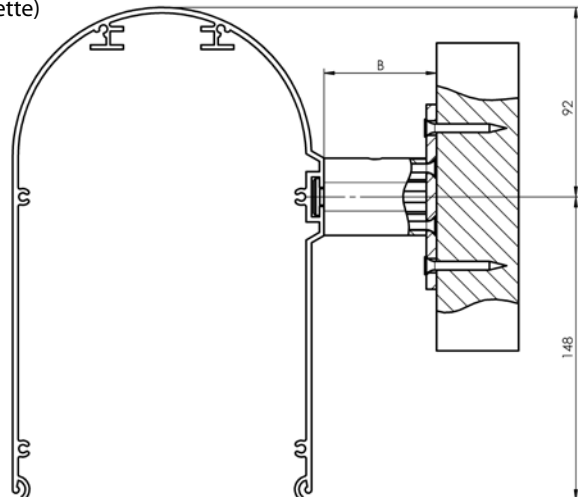
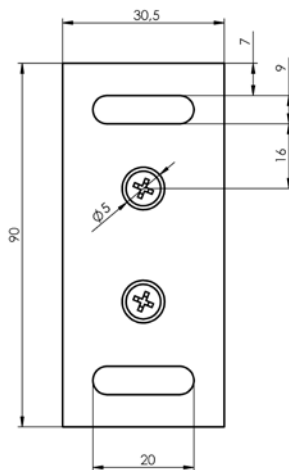
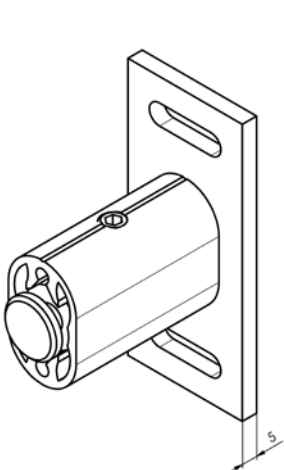
## Étrier du boîtier dans le box

Étrier du boîtier mécanique (Fe)  
P 002/30 (6-002319)



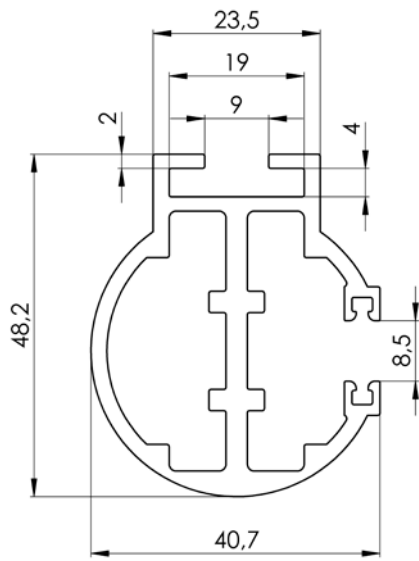
## Support boîte (box) (2-00799)

Support du lambrequin (coulisses sont placées à l'intérieur de la cassette)

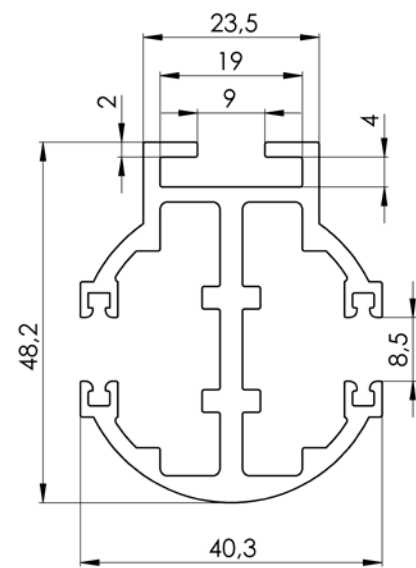


## Coulisses

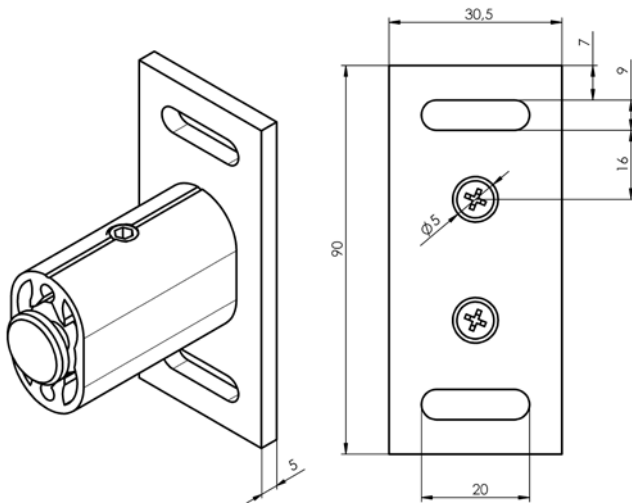
Coulisse ronde simple P 018/7 (7-302154)



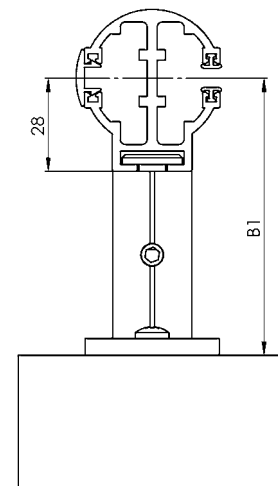
Coulisse ronde double P 017/7 (7-302155)



Équerre de coulisse (2-00798)

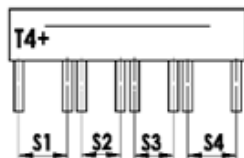
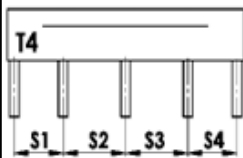
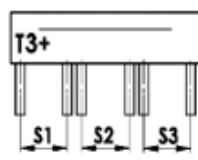
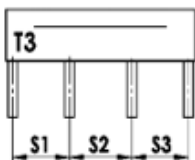
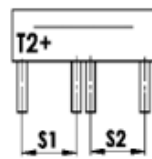
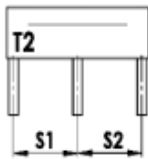
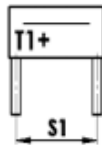


Fixation de coulisse



### Placement de coulisses BOXES

|            |   |
|------------|---|
| <b>T1</b>  | 1 section, 1 coulisse                     |
| <b>T1+</b> | 1 section, 2 coulisses                    |
| <b>T2</b>  | 2 section, 3 coulisses                    |
| <b>T2+</b> | 2 section, 1 coulisse pour chaque section |
| <b>T3</b>  | 3 section, 1 coulisse                     |
| <b>T3+</b> | 3 section, 1 coulisse pour chaque section |
| <b>T4</b>  | 4 section, 1 coulisse                     |
| <b>T4+</b> | 4 section, 1 coulisse pour chaque section |
| <b>X</b>   | autre à consulter avec le commercial      |



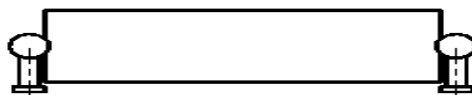
### Placement de coulisses

|            |   |
|------------|---|
| <b>A</b>   | Coulisses extérieurs placés à l'intérieur de box                                |
| <b>B</b>   | coulisses extérieurs placés à l'extérieur de box                                |
| <b>A/B</b> | Coulisses extérieurs une placée à l'intérieur, la deuxième à l'extérieur de box |
| <b>B/A</b> | Coulisses extérieurs une placée à l'intérieur la deuxième à l'extérieur de box  |

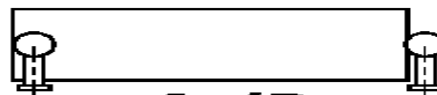
Position A/B et B/A - nécessaire à consulter avec votre commercial.



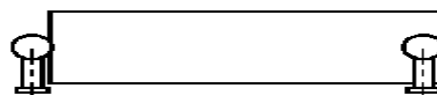
**A**



**B**



**A/B**

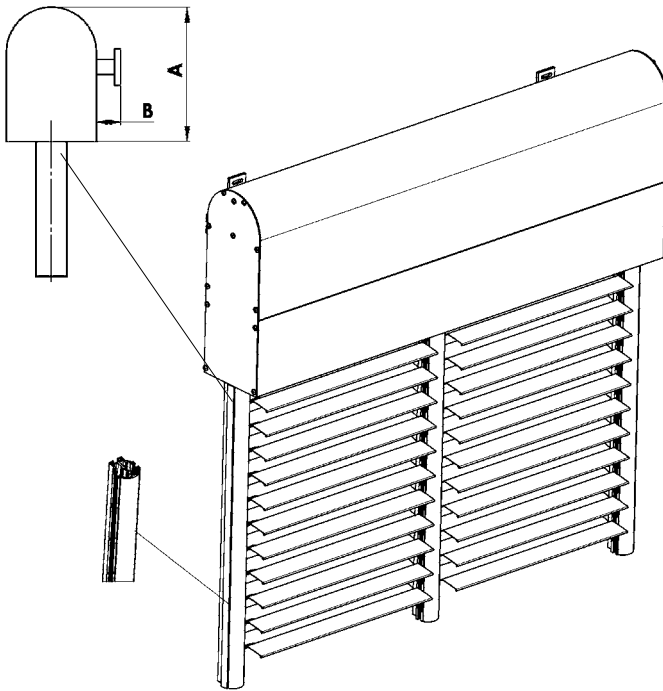


**B/A**

### Montage A - coulisses à l'intérieur de la cassette

Un lambrequin pour plusieurs stores. Coulisses sont montés à l'intérieur de la cassette.

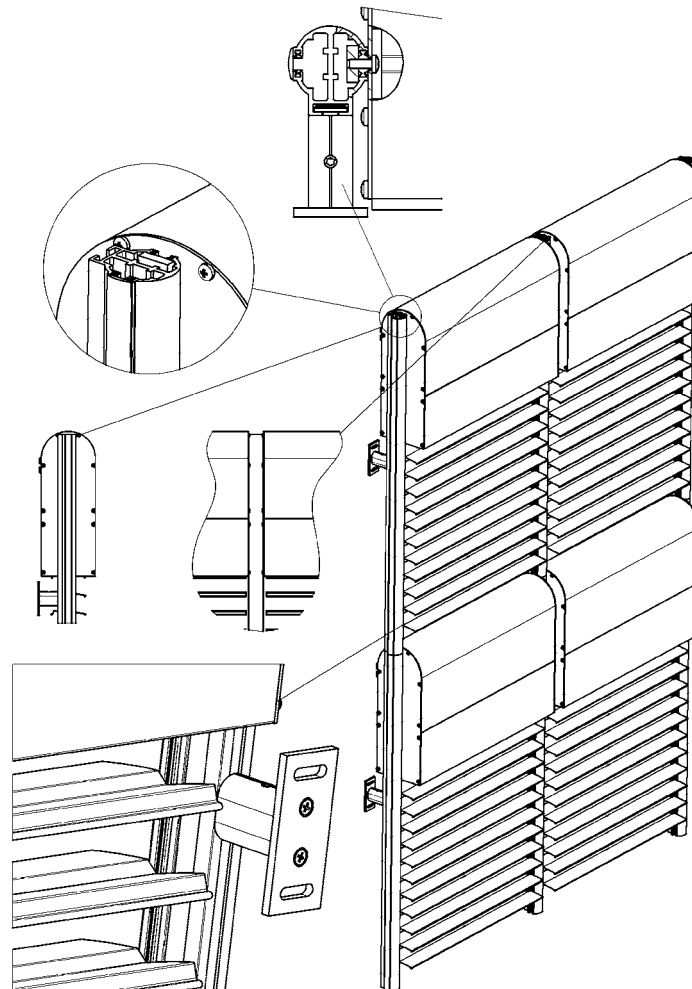
Il y a la gomme dans les coulisses et les embouts sur chaque deuxième lame.



### Montage B - coulisses à l'extérieur de la cassette

Coulisses sont un élément de porter.

Il y a la gomme pour des coulisses avec du rainure et les embouts sur chaque deuxième lame.



## Store autoporteur Viva

Stores avec les coulisses de guidage autoportées et la possibilité d'intégrer une moustiquaire.

Le boîtier de store avec le paquet de lames sont intégrés dans le box disponible sous 2 variantes: standard ou encastrée.

Les côtés de box sont équipés par un support pour pouvoir les assembler avec les coulisses de guidage autoportées. Le polystyrène extrudé d'épaisseur de 15 mm est disponible pour le box de la variante encastrée (de côté d'intérieur ainsi que d'extérieur).

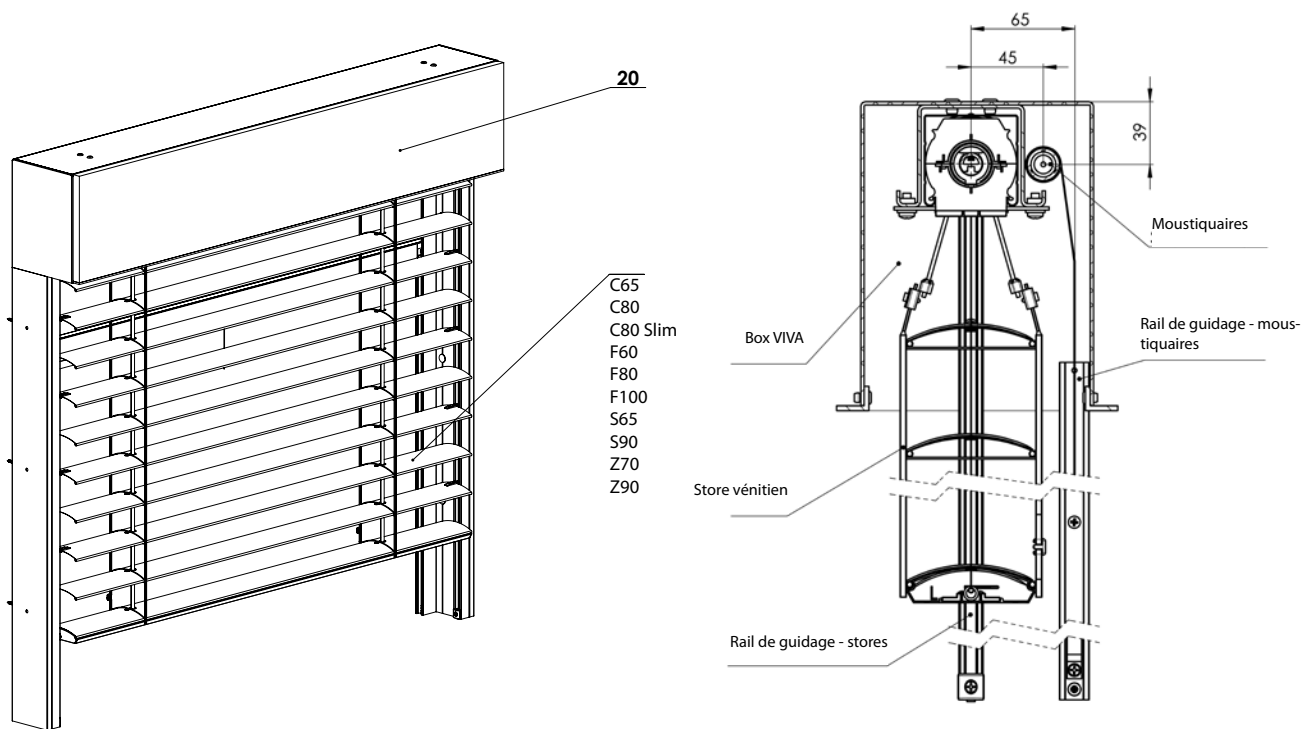
L'installation du store est possible uniquement avec les coulisses de guidage autoportantes.

Commande de store: la descente, la montée ainsi que l'orientation des lames réalisés par le moteur. Ce modèle de store autoporté est recommandé pour tous les types de stores d'extérieur, sauf Cetta 50.

Les hauteurs standards de box disponibles: 190, 220, 260 et 300 mm.

Le box, barre finale et les coulisses de guidage laquées en couleurs RAL et DECORAL.

Large variabilité de coulisses de guidage composées (jusqu'à 42 possibilités).



STORE AUTOPORTEUR 2-01010-0000-B

### Dimensions du store:

|                      | Largeur (mm) |       | Hauteur (mm)<br>min. | surface garantie (m <sup>2</sup> ) |  |
|----------------------|--------------|-------|----------------------|------------------------------------|--|
|                      | min.         | max.  |                      | max.                               |  |
| sans moustiquaire    | 600          | 4000* | 500                  | 12                                 |  |
| avec le moustiquaire | 720          | 1800  | 500                  | 3                                  |  |

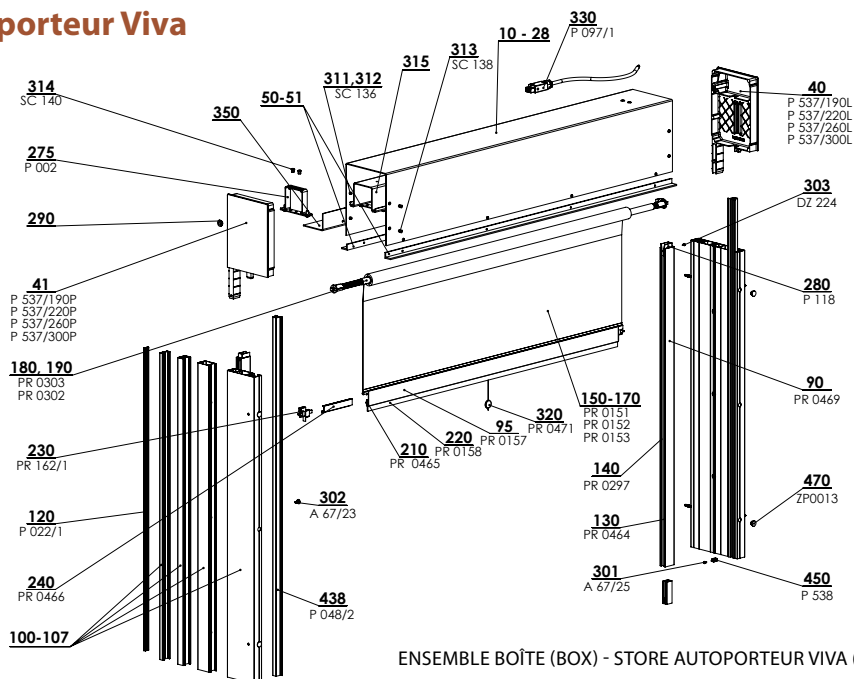
### Hauteur maximale du store (en mm) selon le type de lames pour la dimension du box donnée (sans moustiquaire)

| Type de store / Hauteur du box (en mm) | 190  | 220  | 260  | 300  | 300/3500* | Largeur de store [m <sup>2</sup> ] |
|--|------|------|------|------|-----------|------------------------------------|
| Cetta 65                               | 900  | 1300 | 1800 | 2400 | 2400      | 9                                  |
| Cetta 80                               | 1100 | 1500 | 2200 | 2800 | 2800      | 11                                 |
| Cetta 80 slim                          | 1500 | 2100 | 2800 | 3600 | 3200      | 13                                 |
| Cetta 60 Flexi                         | 2300 | 3200 | 4000 | 4000 | 4000      | 16                                 |
| Cetta 80 Flexi                         | 3000 | 4000 | 4000 | 4000 | 4000      | 16                                 |
| Cetta 100 Flexi                        | 3700 | 4000 | 4000 | 4000 | 4000      | 16                                 |
| Setta 65                               | 1100 | 1500 | 2000 | 2600 | 2300      | 10                                 |
| Setta 90                               | 1600 | 2200 | 3000 | 3800 | 3400      | 13                                 |
| Zetta 70                               | 1100 | 1600 | 2200 | 2800 | 2500      | 11                                 |
| Zetta 90                               | 1400 | 1900 | 2700 | 3400 | 3100      | 13                                 |

\* POZN.: Pour la largeur de store plus que 3500 mm, le box est équipé par le profil de renforcement

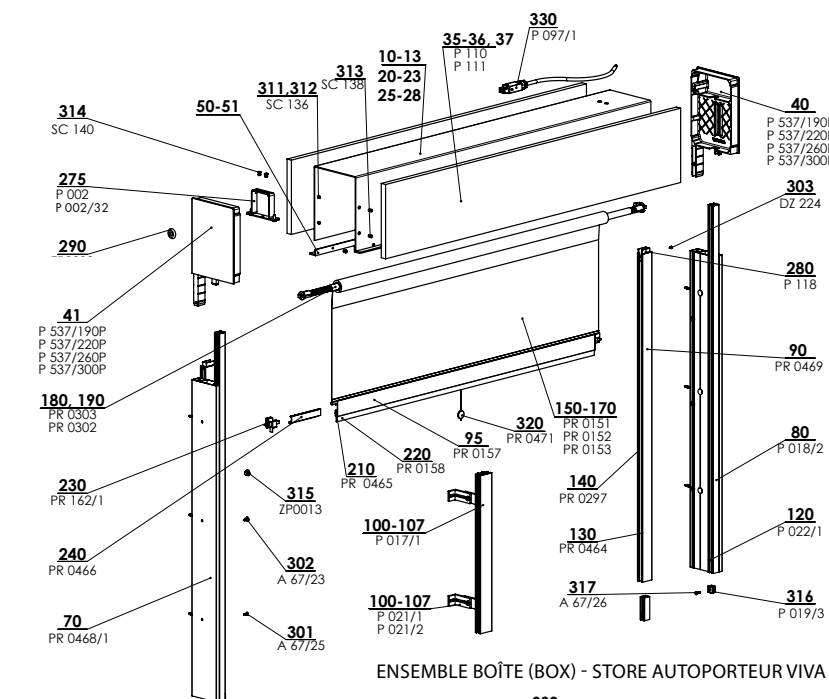
Note: L'hauteur maximale de store autoportant VIVA avec la moustiquaire fait 2500 mm.

## Store autoporteur Viva



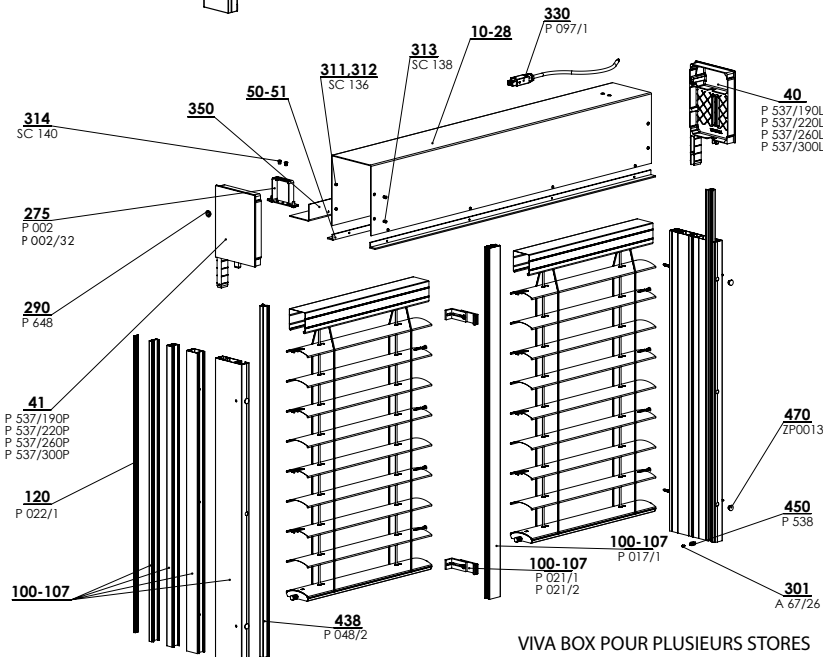
ENSEMBLE BOÎTE (BOX) - STORE AUTOPORTEUR VIVA (coulisse RS75)

2-01016-XXXX-D



ENSEMBLE BOÎTE (BOX) - STORE AUTOPORTEUR VIVA (coulisse pliées)

2-01016-XXXX-D



VIVA BOX POUR PLUSIEURS STORES

2-01016-XXXX-D

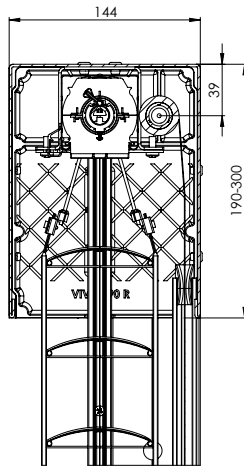
Un maximum de 2 stores et 2 moteurs peuvent être dans une boîte.

**Boîte (box) pour store autoportant (2-01016-XXXX)**

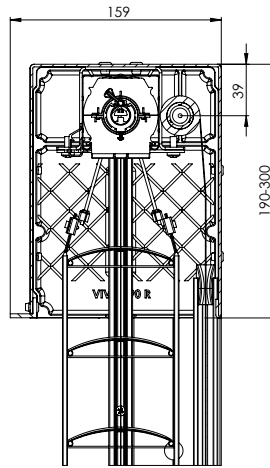
| Repère    | Nom de l'article   | Nom commerciale -<br>Abbréviation 2 | Numéro de commande -<br>Abbréviation 1 |
|-----------|--|-------------------------------------|--|
| 10 - 13   | Lambrequin 190/220/260/300 polystyrène                     |                                     | 3-02333/34/35/36-PU11                  |
| 20 - 23   | Lambrequin 190/220/260/300 visible                         |                                     | 3-02337/38/39/40-PU11                  |
| 25 - 28   | Lambrequin 190/220/260/300 double polystyrène              |                                     | 3-02423/24/25/26-PU11                  |
| 35 - 36   | Polystyrène en mousse EPS200S 190/220/260/300 x 10 x L bm  | P 110/190,220,260,300               | 6-015901-XXXX                          |
| 37        | Hybrifix - 600 ml IDB (MS Unifix) - blanc, colle           | P 111                               | 6-012304-0000                          |
| 40        | Joue 190 Gauche - VIVA                                     | P 537/190L/220L/260L/300L           | 7-303226/28/30/32-0000                 |
| 41        | Joue 190 Droite - VIVA                                     | P 537/190P/220P/260P/300P           | 7-303225/27/29/31-0000                 |
| 50 - 51   | Profil Al, L - 20x15x3 DIVISÉ ( RAL )                      |                                     | 3-03351-PU11                           |
| 70/10     | Coulisse RS 75/1   | PR0468/1                            | 7-303417-0000                          |
| 80/10, 11 | Profil de coulisse simple BRUT / ANODISÉ                   | P 018/2XX 0000/PU52                 | 7-302122-0000/PU52                     |
| 90/10, 20 | COULISSE A 22 NATURELLE                                    | PR0469                              | 6-011268-0000                          |
| 95        | Barre de terminaison de barre finale-l                     | PR0157                              | 3-01139-PU11                           |
| 100 - 107 | Profil de coulisse double BRUT / ANODISÉ                   | P 017/1X 0000/PU52                  | 7-302123-0000/PU52                     |
| 100 - 107 | Équerre de coulisse 75-102mm                               | P 021/1                             | 2-00051-XXXX                           |
| 100 - 107 | Équerre de coulisse 102-154mm                              | P 021/2                             | 2-00051-XXXX                           |
| 100 - 107 | Coulisses composées  |                                     | voir page 148                          |
| 120       | Insertion de coulisse-NOIRE                                | P 022/1 9004                        | 7-301351-9004                          |
| 130       | Brosse de d'étañchéité BLACKOUT 9mm                        | PR0464                              | 6-001801-0000                          |
| 140       | Brosse inclinée - our coulisse A20                         | PR0297                              | 6-006875-0000                          |
| 150-170   | Moustiquaire ISG 600x130/170/250 cm                        | PR 151/152/153                      | 6-001939/37/38-0000                    |
| 180       | Ressort - jusqu'à largeur 720 sans frein                   | PR0303                              | 6-010476-0000                          |
| 190       | Ressort - de largeur 720 avec frein                        | PR0302                              | 6-010475-0000                          |
| 210       | Brosse pour barre finale-l derrière 12,5 mm                | PR0465                              | 6-011337-0000                          |
| 220       | Brosse pour barre finale-l 4,8x20mm                        | PR0158                              | 6-001749-0000                          |
| 230       | SET de composants Easy-Click pour A 20                     | PR0162/1                            | 6-001942-0000                          |
| 240       | Poignée pour barre finale-l                                | PR0466                              | 6-011245-0000                          |
| 275       | Étrier du boîtier - Fe PROFIL                              | P 002                               | 2-00038-0000                           |
| 275       | Etrier du boîtier mécanicien - Fe PROFIL avec isolation    | P 002/32                            | 6-015772-0000                          |
| 280       | Entonnoir pour mettre de moustiquaire                      | P 118                               | 3-02301-0000                           |
| 290       | Sortie de cable en plastique, noir                         |                                     | 6-017078-0000                          |
| 301       | Vrille 2,9x9,5, DIN 7504 M, Zn                             | A 67/25                             | 6-011906-0000                          |
| 302       | Vrille 4,2x13  | A 67/23                             | 6-011397-0000                          |
| 303       | Vrille 2,9x6,5, DIN 7981 C,H, Zn                           | DZ 224                              | 6-003135-0000                          |
| 311, 312  | Rivet Al 4x10 DIN 7337 A, naturel                          | SC 136                              | 6-002680-0000                          |
| 313       | Rivet Al 4x10 zápustný, DIN 7337 B, naturel                | SC 138 0000                         | 6-003759-0000                          |
| 314       | Rivet Al 5x10 DIN 7337 A, naturel                          | SC 140 0000                         | 6-012369-0000                          |
| 315       | Embout 10 mm   | ZP0013/XXXX                         | 3-03684-XXXX                           |
| 316       | Fin de course de coulisse - ensemble                       | P 019/3 9004                        | 2-01097-9004                           |
| 317       | Vrille 3,5x16 DIN 7982 C-H A2                              | A 67/26                             | 6-003097-0006                          |
| 320       | Cordon avec frange- NOIRE                                  | PR0471                              | 6-011033-0000                          |
| 330       | Cable Hirschmann 4000 mm                                   | P 097/1 4000                        | 2-01037-4000                           |
| 350       | Tôle plié de couverture, VIVA, 10 mm                       |                                     | 3-03283-0010                           |
| 438       | Insertion de coulisse encastrée avec poche PVC NOIRE / -4m | P 048/2 9017/90174                  | 7-303507-9017/90174                    |
| 450       | Arrêt bas  | P 538/9004                          | 3-03286-9004                           |



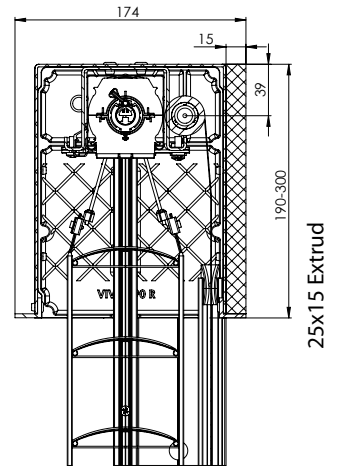
## Coupe boîtier



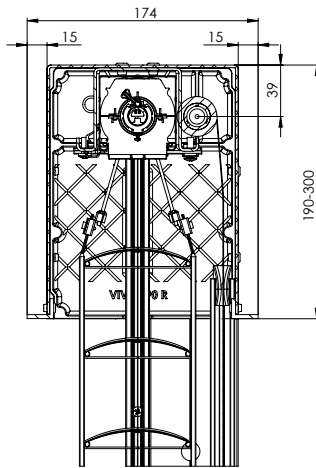
Coupe VIVA encastré



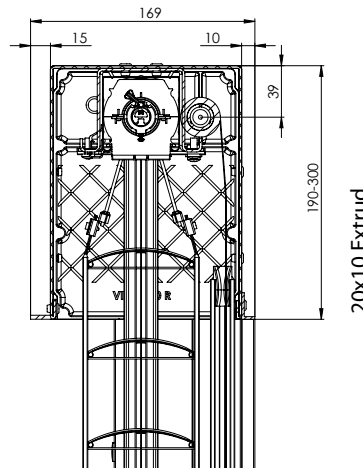
Coupe de store autoportant Viva (prepare pour le polystyrene dans une partie frontale)



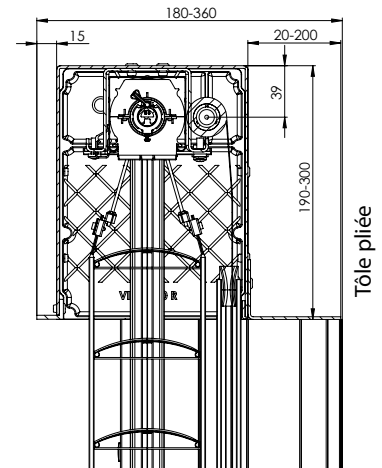
Coupe de store autoportant Viva (prepare pour le polystyrene dans une partie frontale+ polystyrene a l'arriere. Isolation thermique derriere le box seulement 15 mm sans tenir compte du décalage du box !)



Coupe de store autoportant Viva (prepare pour le polystyrene de deux cotes)

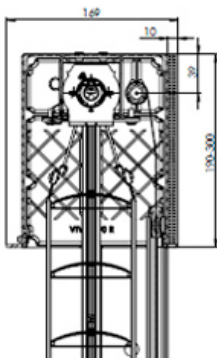


Coupe de store autoportant Viva (Profilé de dilatation d'occasion 10mm)(prepare pour le polystyrene dans une partie frontale)

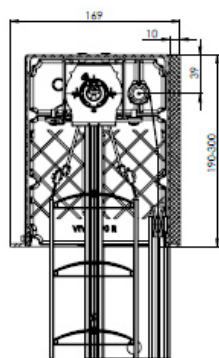


Coupe de store autoportant Viva (Profilé de dilatation d'occasion 10mm)(prepare pour le polystyrene dans une partie frontale)

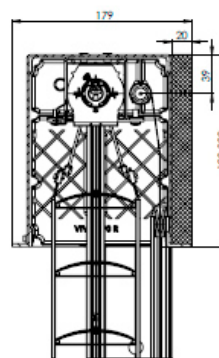
Note: La tolerance des dimensions donnees +/- 2mm



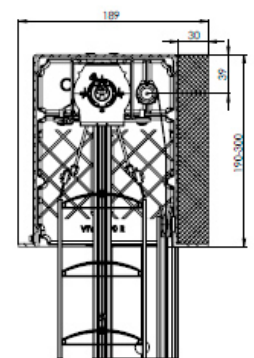
Coupe de store autoportant encastré Viva (Préparé pour le polystyrène de côté frontal + Alutermo quatro 10 de côté arrière)



Coupe de store autoportant encastré Viva (Préparé pour le polystyrène de côté frontal + styrodur 10 de côté arrière)



Coupe de store autoportant encastré Viva (Préparé pour le polystyrène de côté frontal + styrodur 20 de côté arrière)

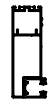

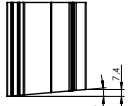
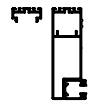
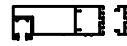
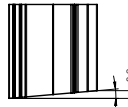
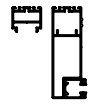
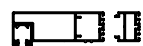
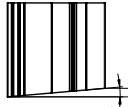
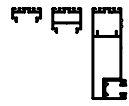
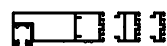
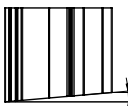
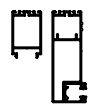
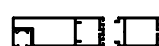
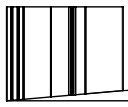
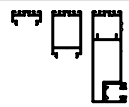
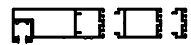
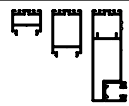

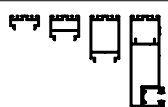

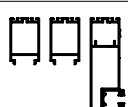
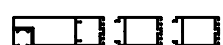
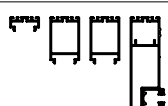
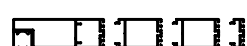
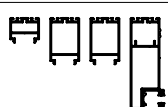
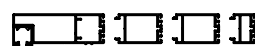


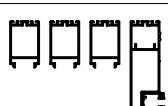

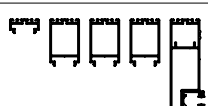
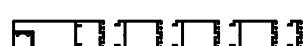


Coupe de store autoportant encastré Viva (Préparé pour le polystyrène de côté frontal + styrodur 30 de côté arrière)

**Table des rails de guidage pliés P020 avec la douille plastique de guidage**

| Dimension | Nom commerciale | Photo         | Photo |
|-----------|-----------------|---------------|-------|
| 76 mm     | P 020/00        | 5_P 020/00vrO |       |
| 86 mm     | P 020/01        | 5_P 020/01vrO |       |
| 96 mm     | P 020/02        | 5_P 020/02vrO |       |
| 106 mm    | P 020/03        | 5_P 020/03vrO |       |
| 116 mm    | P 020/04        | 5_P 020/04vrO |       |
| 126 mm    | P 020/05        |               |       |
| 136 mm    | P 020/06        |               |       |
| 146 mm    | P 020/07        |               |       |
| 156 mm    | P 020/08        |               |       |
| 166 mm    | P 020/09        |               |       |
| 176 mm    | P 020/10        |               |       |
| 186 mm    | P 020/11        |               |       |
| 196 mm    | P 020/12        |               |       |
| 206 mm    | P 020/13        |               |       |

Table des rails de guidage pliés P080 avec la coulisse P018/2

| Dimension | Nom commerciale | Photo         | Photo  | Photo   |   |                         |
|-----------|-----------------|---------------|--|---|---|-------------------------|
| 75 mm     | P 080/00        | 5_P 080/00vrO |     |    |  | Fiche technique         |
| 85 mm     | P 080/01        | 5_P 080/01vrO |     |    |  | Lame                    |
| 95 mm     | P 080/02        | 5_P 080/02vrO |     |    |  | Manoeuvre               |
| 105 mm    | P 080/03        | 5_P 080/03vrO |     |    |  | Manoeuvre               |
| 115 mm    | P 080/04        | 5_P 080/04vrO |     |    |  | Manoeuvre               |
| 125 mm    | P 080/05        |               |     |    |   | Guidage                 |
| 135 mm    | P 080/06        |               |    |  |   | Support stores          |
| 145 mm    | P 080/07        |               |  |  |   | Support stores          |
| 155 mm    | P 080/08        |               |  |  |   | Lambrequin              |
| 165 mm    | P 080/09        |               |  |  |   | Lambrequin              |
| 175 mm    | P 080/10        |               |  |  |   | Mesures et montage      |
| 185 mm    | P 080/11        |               |  |  |   | Mesures et montage      |
| 195 mm    | P 080/12        |               |  |  |   | Variétés de réalisation |
| 205 mm    | P 080/13        |               |  |  |   | Variétés de réalisation |

Fiche technique

Lame

Manoeuvre

Guidage

Support stores

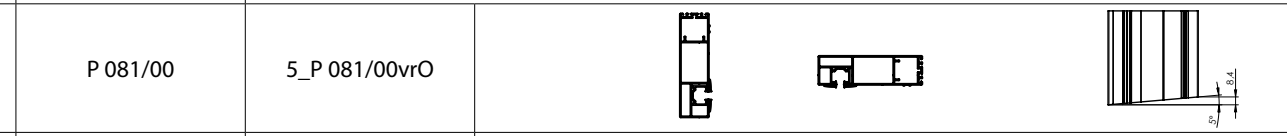
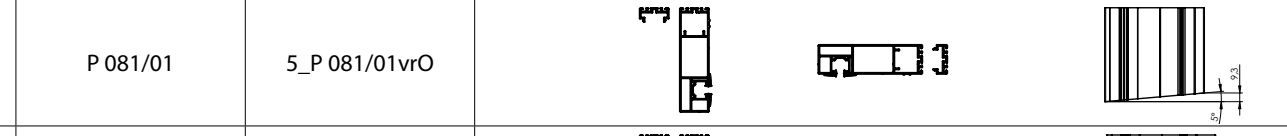
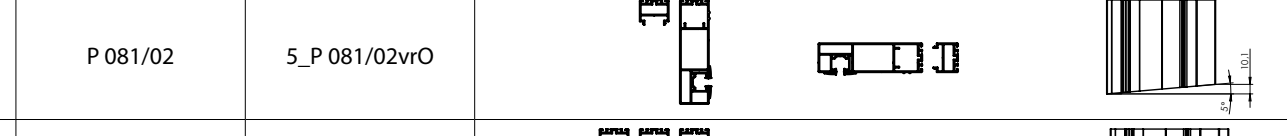
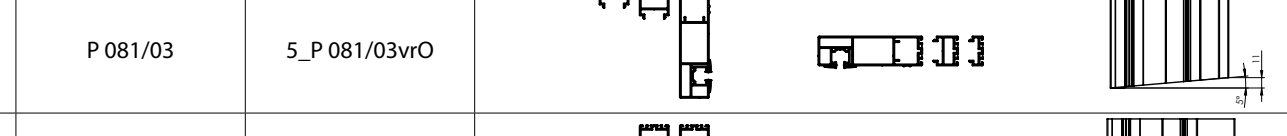
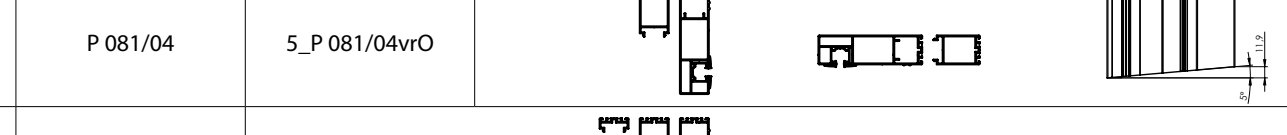
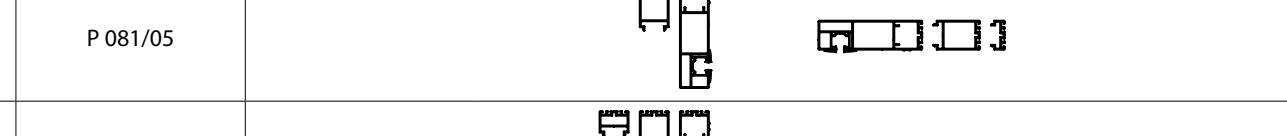
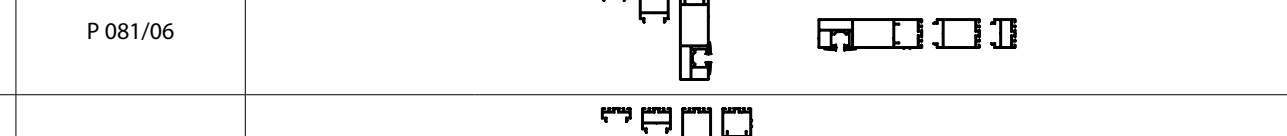
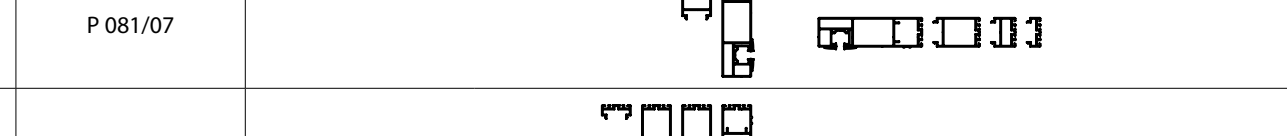
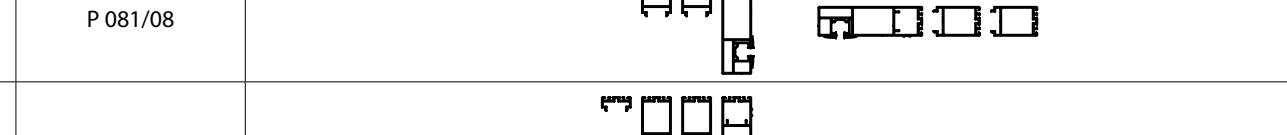
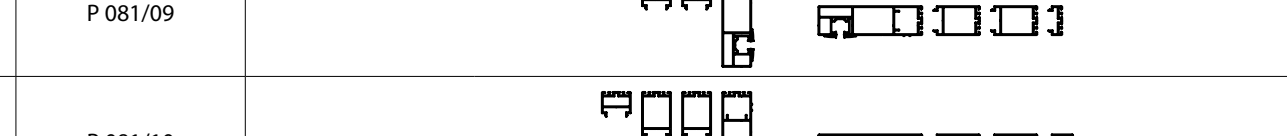

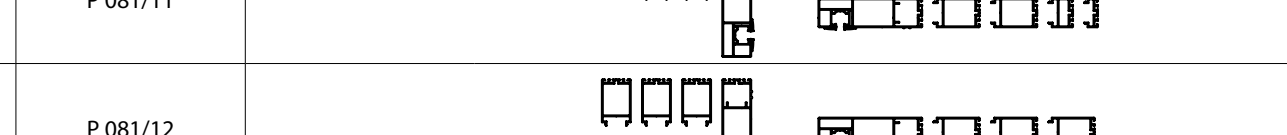
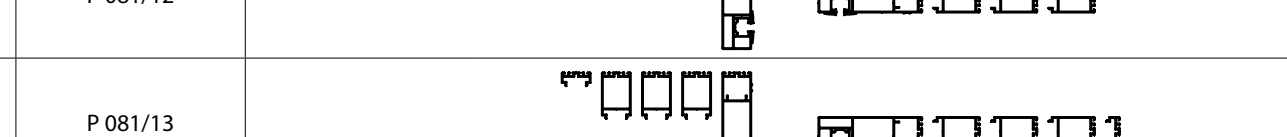

Lambrequin

Mesures et montage

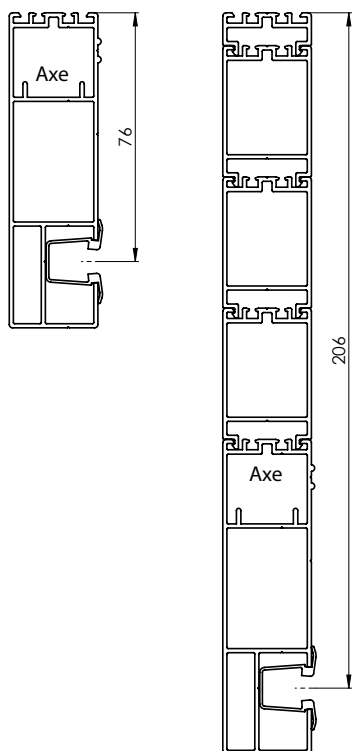
Variétés de réalisation

Réalisation spéciale

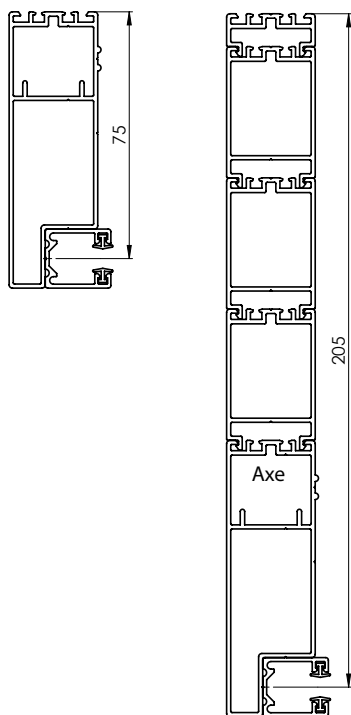
## Table des rails de guidage pliés P081 avec la douille de guidage en aluminium

| Dimension | Nom commerciale | Photo         | Photo  |
|-----------|-----------------|---------------|--|
| 76 mm     | P 081/00        | 5_P 081/00vrO |    |
| 86 mm     | P 081/01        | 5_P 081/01vrO |    |
| 96 mm     | P 081/02        | 5_P 081/02vrO |    |
| 106 mm    | P 081/03        | 5_P 081/03vrO |    |
| 116 mm    | P 081/04        | 5_P 081/04vrO |    |
| 126 mm    | P 081/05        |               |   |
| 136 mm    | P 081/06        |               |  |
| 146 mm    | P 081/07        |               |  |
| 156 mm    | P 081/08        |               |  |
| 166 mm    | P 081/09        |               |  |
| 176 mm    | P 081/10        |               |  |
| 186 mm    | P 081/11        |               |  |
| 196 mm    | P 081/12        |               |  |
| 206 mm    | P 081/13        |               |  |

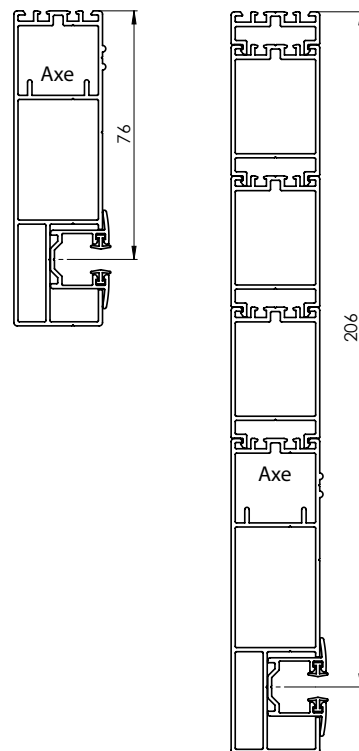
Profil de base P 020 Élargissement maximale de profil de base P 020



Profil de base P 080 Élargissement maximale de profil de base P 080

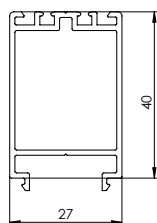


Profil de base P 081 Élargissement maximale de profil de base P 081

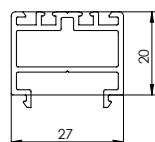


**Profil d'expansion pour P 020, P 080, P 081**

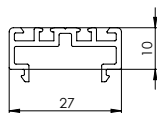
Profil d'expansion 40 mm P 048/40



Profil d'expansion 20 mm P 048/20



Profil d'expansion 10 mm P 048/10



**Guidage pliés P 020**

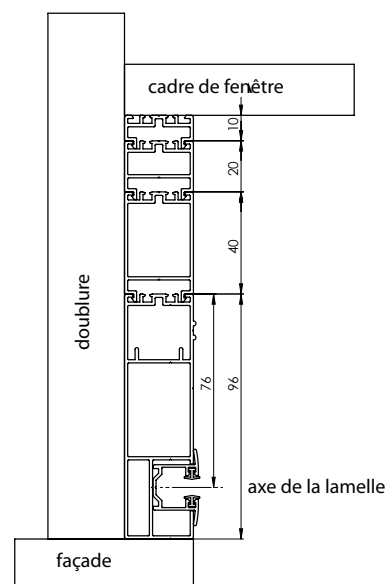
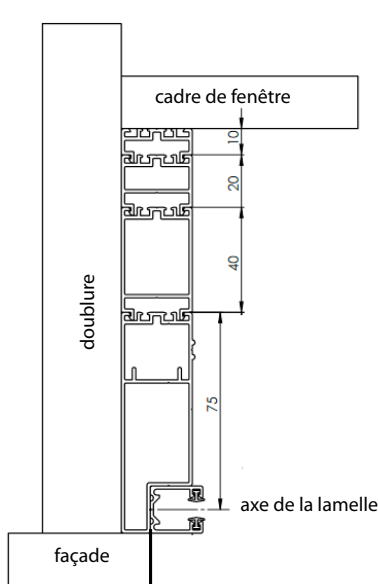
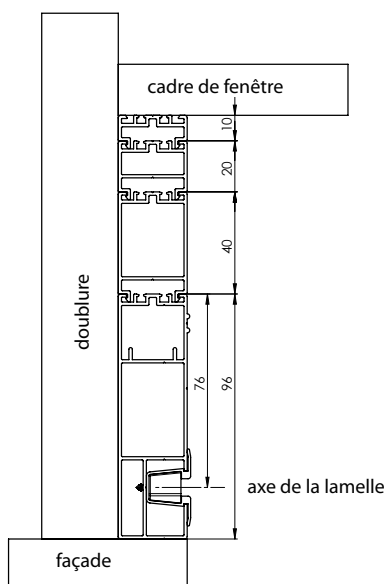
La dimension de coulisse P 020 la plus petite à l'axe de lame fait 76 mm (il s'agit juste de montage de coulisse encastrée – voir dessin).

**Guidage pliés P 080**

La dimension de coulisse P 080 la plus petite à l'axe de lame fait 75 mm (il s'agit juste de montage de coulisse encastrée – voir dessin). Le listel ne doit pas être dans le volet !

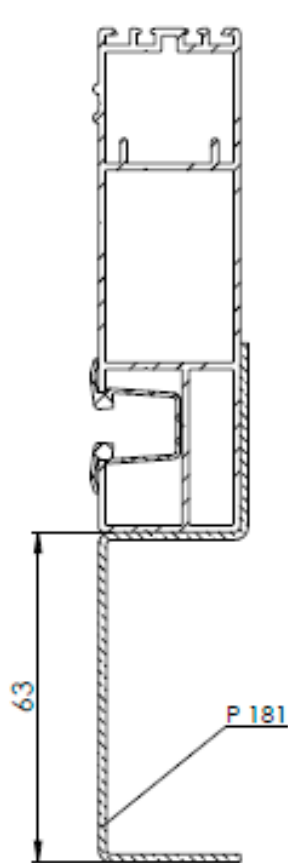
**Guidage pliés P 081**

La dimension de coulisse P 081 la plus petite à l'axe de lame fait 76 mm (il s'agit juste de montage de coulisse encastrée – voir dessin).

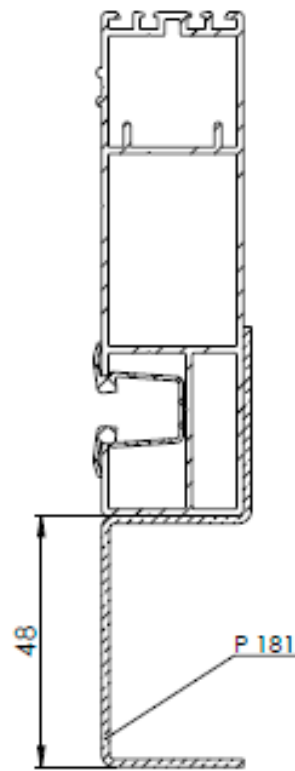


## PROFIL DE REMPLISSAGE POUR LES COULISSES P 020 ET P 081

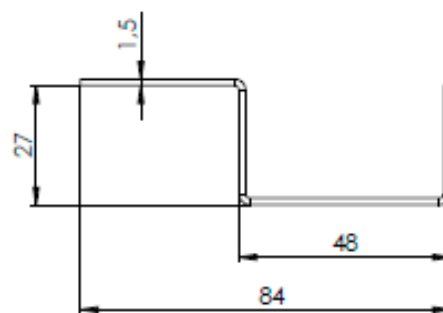
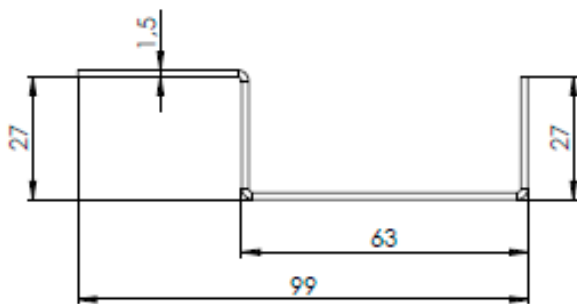
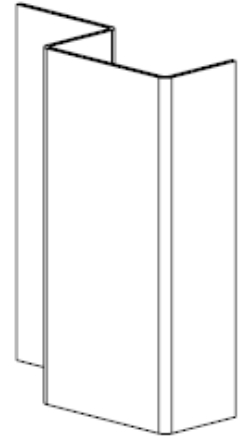
Profil de remplissage VIVA divisé P 181/00 (3-04134-0000)



POUR UN BOX AVEC UNE PRÉPARATION  
POUR LE POLYSTYRÈNE CÔTÉ FRONTAL

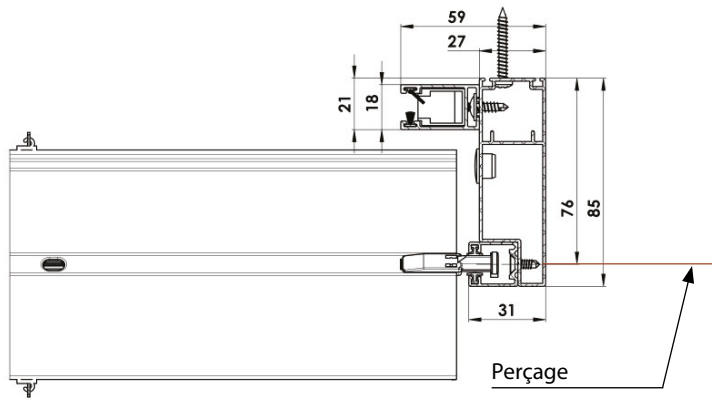


POUR UN BOX APPARENT

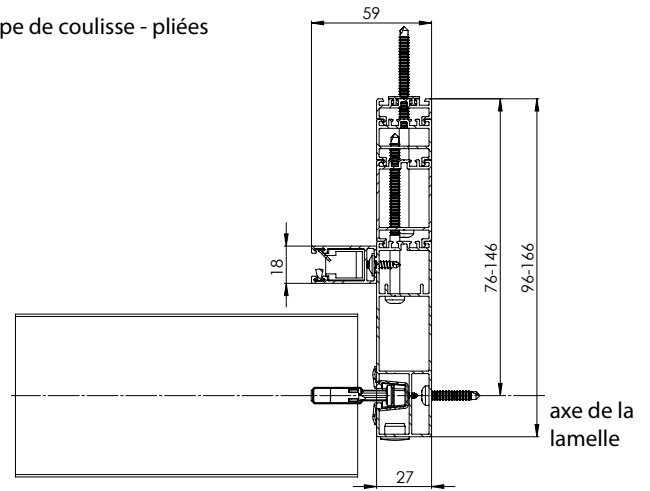


**Coupe de coulisse**

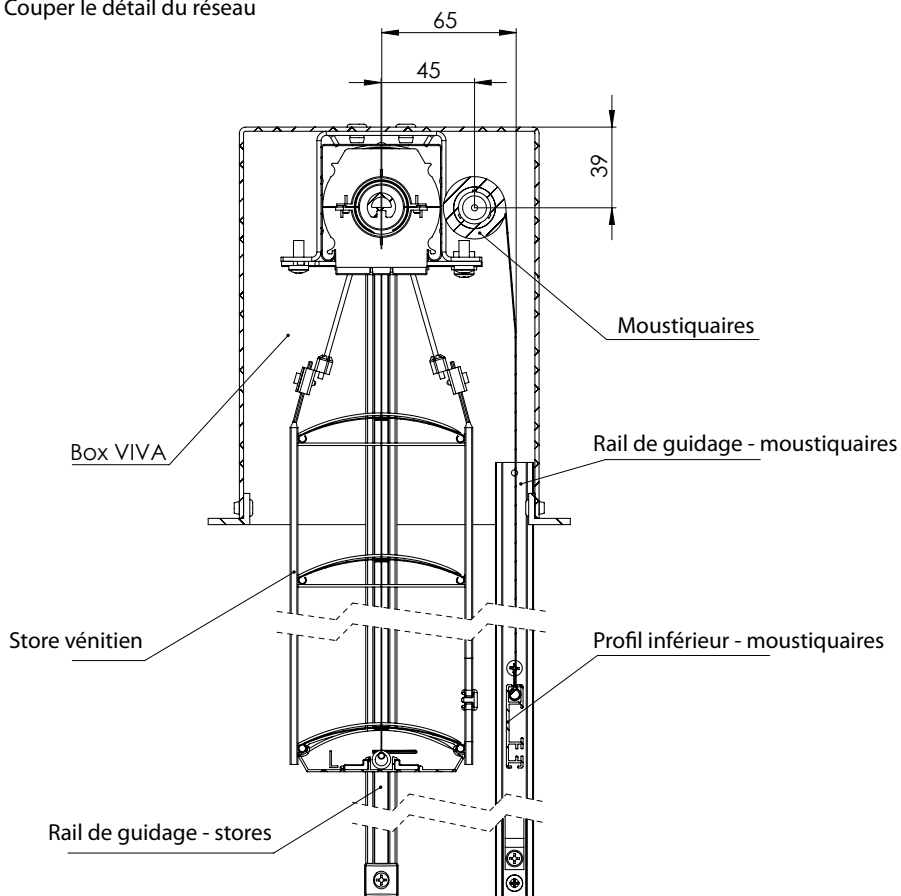
Coupe de coulisse P 080



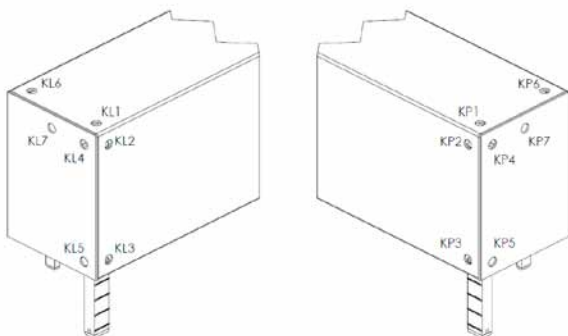
Coupe de coulisse - pliées



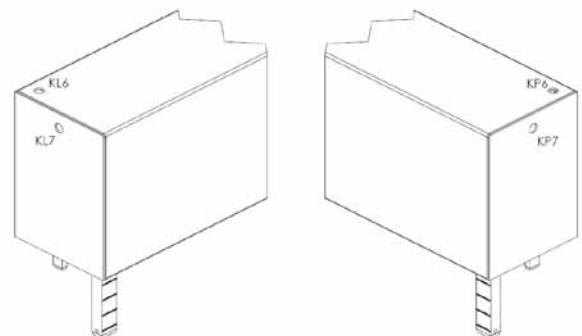
Couper le détail du réseau

**Place de manœuvre**

Viva

**Moteur - sortie du moteur**

Viva avec une moustiquaire

**Moteur - sortie du moteur**

Fiche technique

Lame

Manoeuvre

Guidage

Support stores

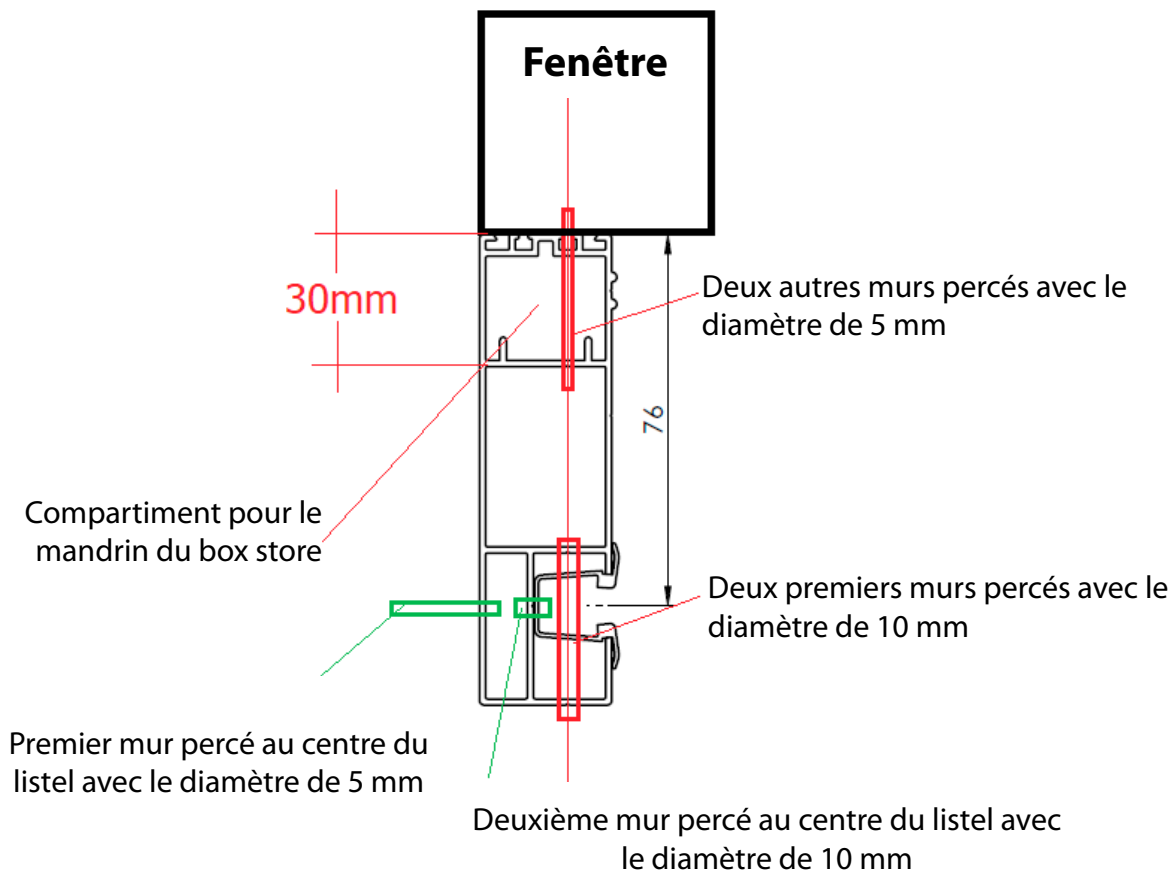
Lambrequin

Mesures et montage

Variétés de réalisation

Réalisation spéciale

## Store autoportant VIVA – pré-perçage des coulisses



### Étendue jusqu'à la hauteur de 2,5 m.

=>

x-900 = 100; do 500;100

2 trous (chacun 100 mm de l'extrémité)

901-1200 = 100; 2x do 500;100

3 trous (par exemple, hauteur 750 mm = 1er trou 100 mm de l'extrémité, deuxième trou 375 mm de l'extrémité, troisième trou 650 mm de l'extrémité)

1201-1700 = 100; 3x do 500;100

4 trous (par exemple, hauteur 500 mm = 1 trou 100 mm de l'extrémité, deuxième trou 533 mm de l'extrémité, troisième trou 966 mm de l'extrémité, quatrième trou 1400 mm de l'extrémité)

1701-2200 = 100; 4x do 500;100

5 trous (par exemple, hauteur 1900 mm = 1er trou 100 mm de l'extrémité, deuxième trou 525 mm de l'extrémité, troisième trou 950 mm de l'extrémité, quatrième trou 1375 mm de l'extrémité, cinquième trou 1800 mm de l'extrémité)

2200-2500 = 100; 4x500-575;100

– on accepte la côte plus importante. 5 trous (par exemple, hauteur 2400 mm = 1er trou 100 mm de l'extrémité, deuxième trou 650 mm de l'extrémité, troisième trou 1200 mm de l'extrémité, quatrième trou 1750 mm de l'extrémité, cinquième trou 2300 mm de l'extrémité)



## Store autoporteur BRAVO

Stores avec les coulisses autoportantes avec la possibilité d'intégrer le moustiquaire.

Le profil supérieur du store, inclus le paquet complet de lames, se situe dans le box complet avec la forme demi-ronde. Côtés box, se situent les pieds pour la liaison avec les coulisses portantes.

Le store Bravo est conçu pour le montage dans les petites ouvertures – grâce à la suspension spéciale et au pose excentrique du canal, la hauteur de box est moins grande de 40 mm par rapport à la réalisation standard.

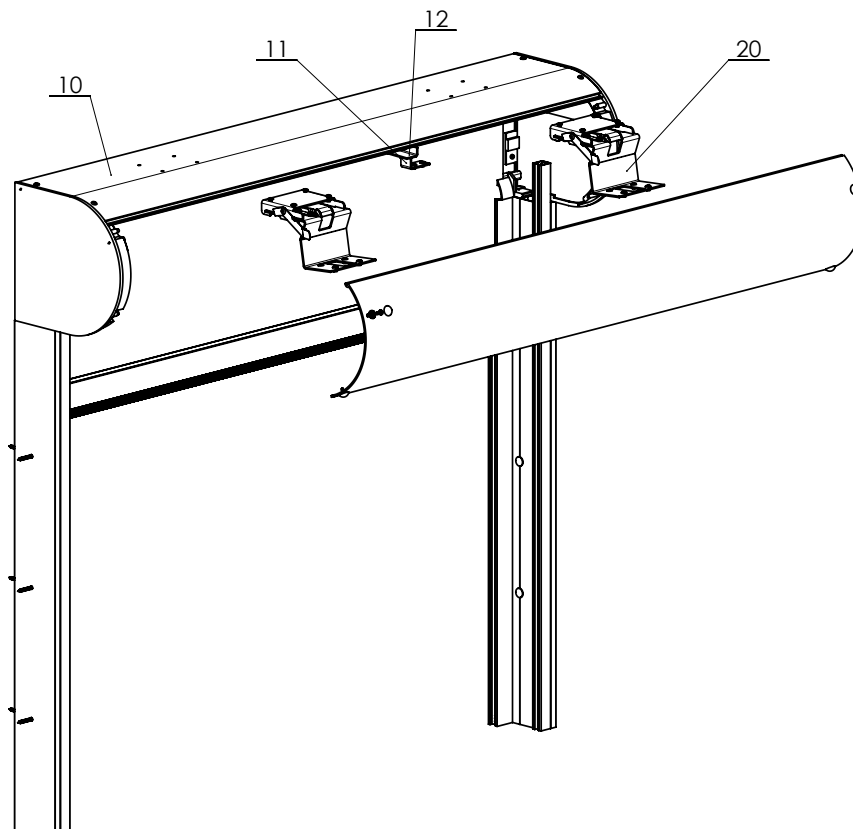
Réalisation conforme à tous les types de stores d'extérieur, sauf Cetta 50.

Commande : baisse, montée et inclinaison des lames uniquement par moteur. La commande se trouve au milieu.

Montage du store uniquement dans la réalisation avec les coulisses autoportantes.

La hauteur standard de la boîte de couverture est de 210 mm.

Le box, barre finale et les coulisses de guidage laquées en couleurs RAL et DECORAL.



Dimensions du store:

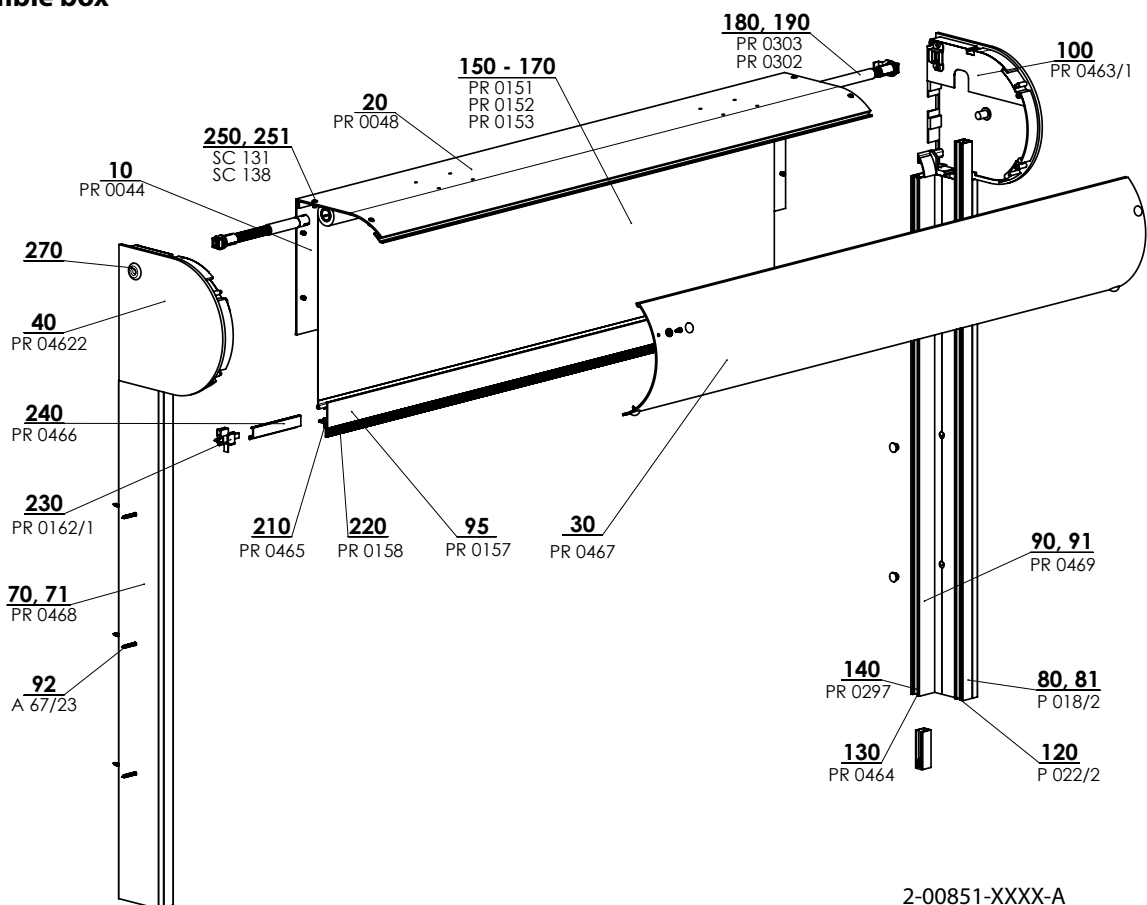
|                   | largeur (mm) |      | hauteur (mm) |      | surface garantie (m <sup>2</sup> ) |
|-------------------|--------------|------|--------------|------|------------------------------------|
|                   | min.         | max. | min.         | max. | max.                               |
| sans moustiquaire | 600          | 3500 | 500          | 3000 | 10,5                               |
| avec moustiquaire | 720          | 1800 | 500          | 2500 | 3                                  |

L'utilisation de cette variante permet d'économiser jusqu'à 40 mm de hauteur de paquet (hauteur de la tôle de couverture) par rapport à la variante standard.

Hauteur maximale du store pour le box de 210 mm.

| Type de store   | Hauteur du store en mm |
|-----------------|------------------------|
| Cetta 60 Flexi  | 1900                   |
| Cetta 65        | 1900                   |
| Cetta 80        | 2200                   |
| Cetta 80 Flexi  | 3000                   |
| Cetta 80 Slim   | 2600                   |
| Cetta 100 Flexi | 3000                   |
| Setta 65        | 1900                   |
| Setta 90        | 2700                   |
| Zetta 70        | 2100                   |
| Zetta 90        | 2500                   |

## Ensemble box

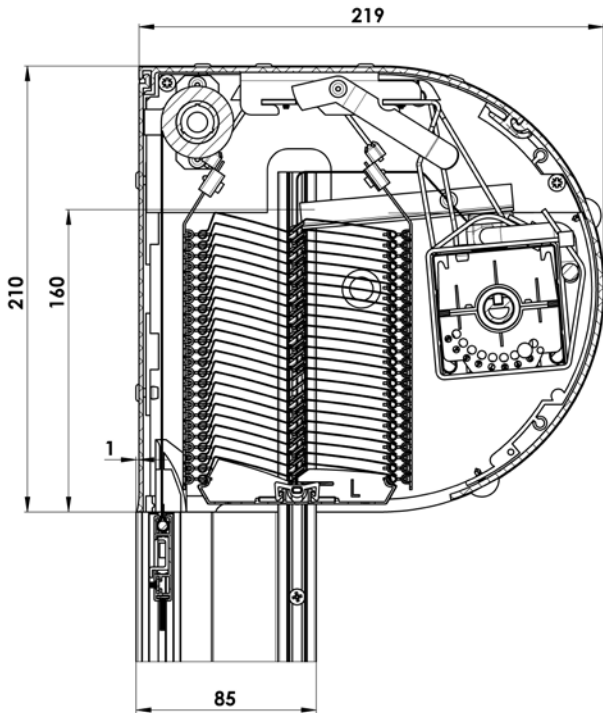


2-00851-XXXX-A

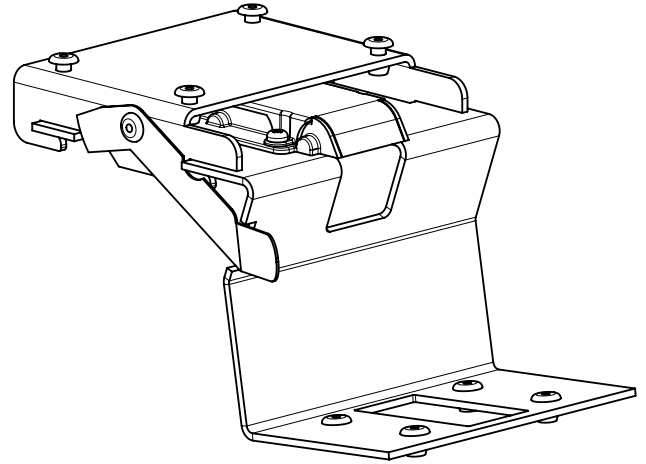
## Box - Store autoporteur Bravo (2-00851-PU114)

| Position | Nom  | Nom commerciale -<br>Abbréviation 2 | Numéro de commande -<br>Abbréviation 1 |
|----------|--|-------------------------------------|--|
| 10       | Box extrudé, RR 205  | PR0044                              | 6-002519-0000                          |
| 20       | Box extrudé arrondi ROT 205                                  | PR0048                              | 6-002502-0000                          |
| 30       | Box extrudé arrondi RS UT 205 - paire                        | PR0467                              | 6-011264-0000                          |
| 40       | Joue 205   | PR0462                              | 6-011370-0000                          |
| 70, 71   | Coulisse RS 75   | PR0468                              | 6-011267-0000                          |
| 80, 81   | Profil de coulisse simple                                    | P 018/2                             | 7-302122-xxxx                          |
| 90, 91   | Coulisse A 22  | PR0469                              | 6-011268-0000                          |
| 92       | Vis a coupeuse seule avec le 4,2x13                          | A 67/23                             | 6-011397-0000                          |
| 95       | Barre finale SLI.2   | PR0157/00                           | 6-001935-0000                          |
| 100      | Cale pour moustiquaire                                       | PR0463/1                            | 3-02171-0000                           |
| 120      | Insertion de la coulisse                                     | P 022/2                             | 6-001150-0000                          |
| 130      | Petite brosse pour blackout 9mm                              | PR0464                              | 6-001801-0000                          |
| 140      | Petite brosse inclinée                                       | PR0297                              | 6-006875-0000                          |
| 150      | Moustiquaire ISG 600x130 cm                                  | PR0151                              | 6-001939-0000                          |
| 160      | Moustiquaire ISG 600x170 cm                                  | PR0152                              | 6-001937-0000                          |
| 170      | Moustiquaire ISG 600x250 cm                                  | PR0153                              | 6-001938-0000                          |
| 180      | Mécanique de ressort - jusqu'à largeur de 720 sans frein     | PR0303                              | 6-010476-0000                          |
| 190      | Mécanique de ressort - a partir de largeur de 720 avec frein | PR0302                              | 6-010475-0000                          |
| 210      | Petite brosse pour SL-I 12,5 mm                              | PR0465                              | 6-011337-0000                          |
| 220      | Petite brosse pour SL-I 4,8x20mm                             | PR0158                              | 6-001749-0000                          |
| 230      | Set des pieces Easy-Click pour A20                           | PR0162/1                            | 6-001942-0000                          |
| 240      | Poignée pour SL-I  | PR0466                              | 6-011245-0000                          |
| 250      | Rivet a souche Al 4x6 DIN 7337 A                             | SC 131                              | 6-002678-0000                          |
| 251      | Rivet a souche Al 4x10 a encastrer                           | SC 138                              | 6-003759-0000                          |
| 270      | Sortie de cable en plastique, noir                           |                                     | 6-017078-0000                          |

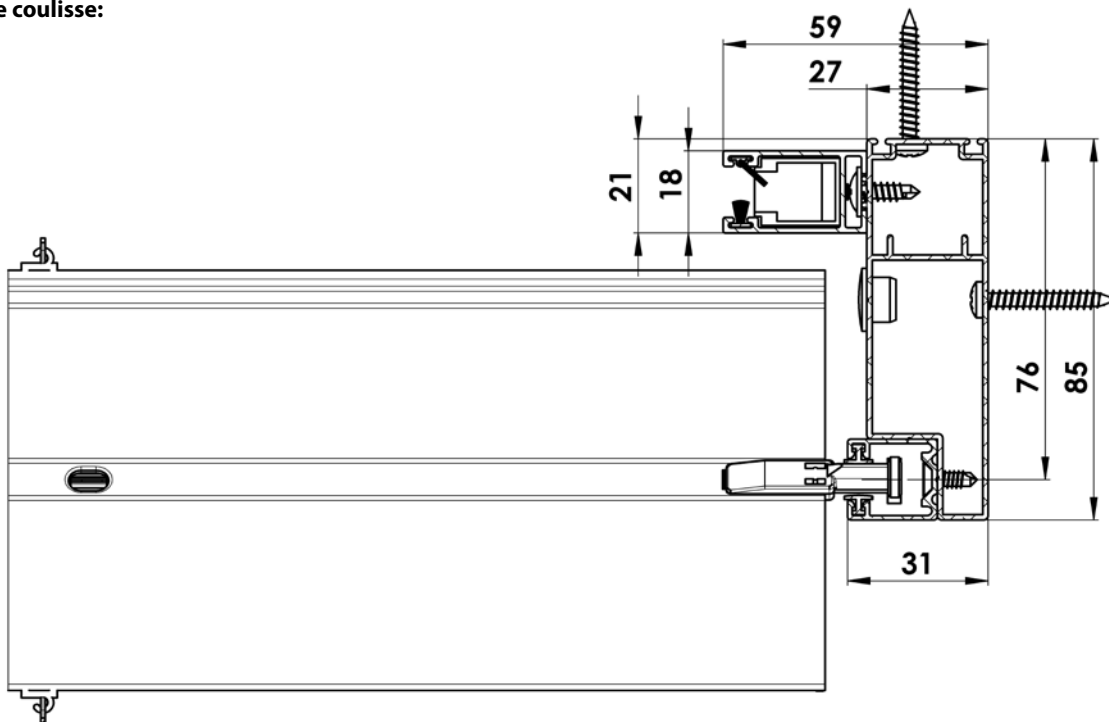
Coupe box:



Support boîtier



Coupe coulisse:

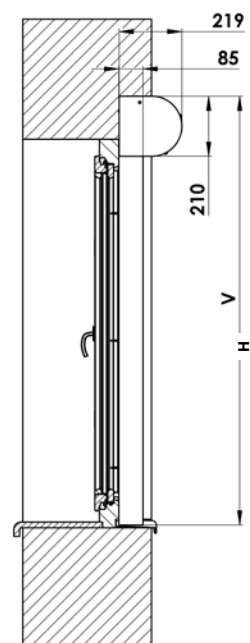
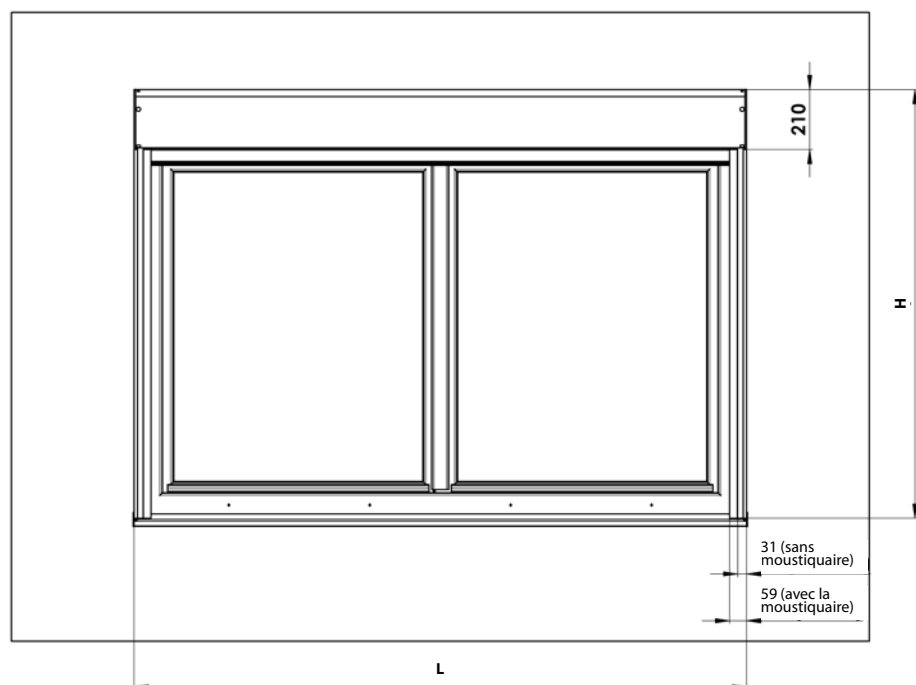
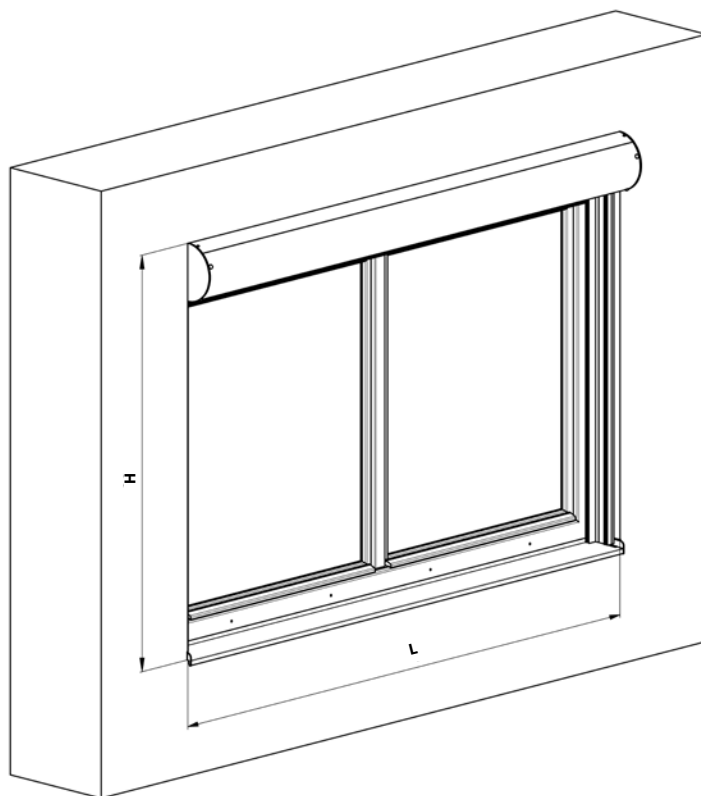


## Variétés de réalisation

### Store auto-porteur avec le paquet dehors le boîtier

Store avec les coulisses, conçue pour le montage dans les petites ouvertures:

#### Mésures:



## Store autoportant STS aluminium

### produit fini complet en aluminium dans sa totalité

Le store autoportant STS aluminium est un produit fini complet en aluminium dans sa totalité. Le profil supérieur (caisse) est fixé avec un paquet de lames sur les coulisses par un pied spécial et une suspension du profil supérieur. De cette manière, on peut utiliser exclusivement les supports des coulisses sans support du store ce qui est nécessaire pour le montage standard du brise-soleil orientable. Donc, il n'est plus nécessaire d'ancrer le store. Le principe est le même que pour le produit VIVA. Le montage est simple et rapide. Commande exclusivement par moteur. Il est possible de coupler les stores.

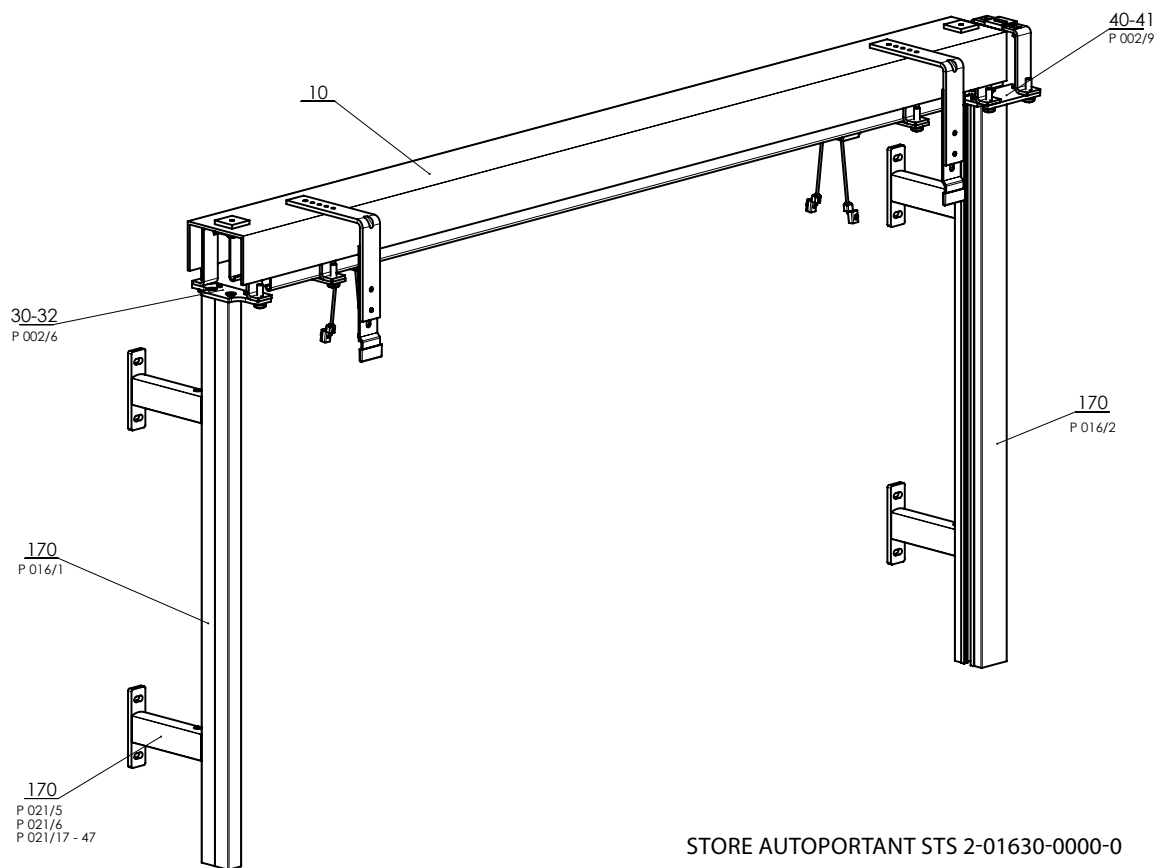
Il est possible d'opter pour pratiquement tous les types de lames, y compris flexi, et la réalisation du listel inférieur perpendiculaire ainsi que SLIM. Il est impossible de sélectionner la lame Cetta 35/50.

Il est possible de laquer les profils supérieur et inférieur, la coulisse, les supports du guidage dans les couleurs RAL et Decoral.

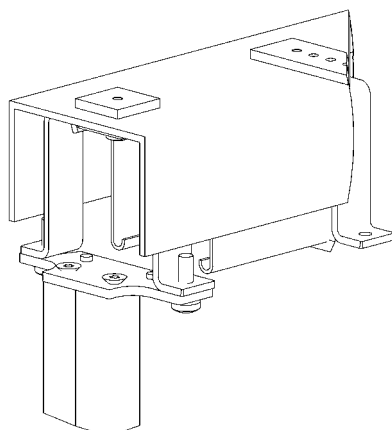
#### Dimensions standard d'un store :

|           | largeur ( mm ) |      | hauteur ( mm ) |      | surface garantie ( m <sup>2</sup> ) |
|-----------|----------------|------|----------------|------|-------------------------------------|
|           | min.           | max. | min.           | max. | max.                                |
| store STS | 600            | 4000 | 500            | 4000 | 16                                  |

Le profil de renforcement est toujours livré. L'épaisseur d'un canal avec un renforcement sera plus élevée de 15 mm.



Detail 30-32 (P002/6)

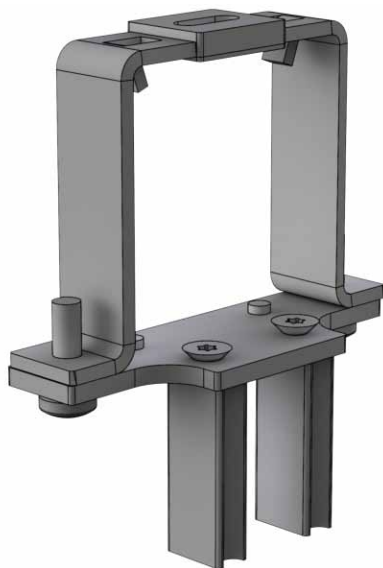


**ATTENTION : En définissant les dimensions, il faut tenir compte du fait que la valeur de la hauteur du store définie pour la production est plus petite de 18mm que la dimension totale du store fini, y compris le profil de renforcement et les supports de la tôle.**

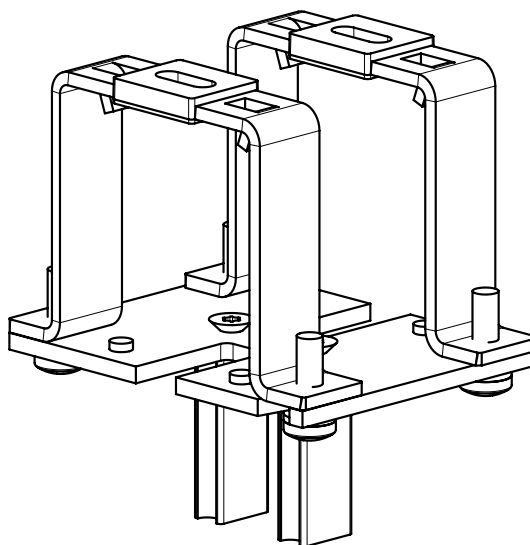


| position | désignation   | Nom commerciale - Abbré-<br>viation 2 | Numéro de commande<br>- Abbréviation 1 |
|----------|---|---------------------------------------|--|
| 10       | Caisse prémontée STS                                |                                       | 2-01586-0000                           |
| 30-32    | Suspension du listel supérieur – AL PROFIL STS      | P002/6                                | 2-01093-0000                           |
| 40-41    | Pied double STS                                     | P002/9                                | 2-01628-0000                           |
| 170      | Profil de la coulisse STS                           | P016/1                                | 7-302121-PU52                          |
| 170      | Listel STS – double                                 | P016/2                                | 7-303530-0000                          |
| 170      | Support de la coulisse STS 56-80, 81-125, 80-230 mm | P021/5,6,17-47                        | -                                      |

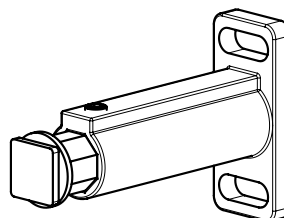
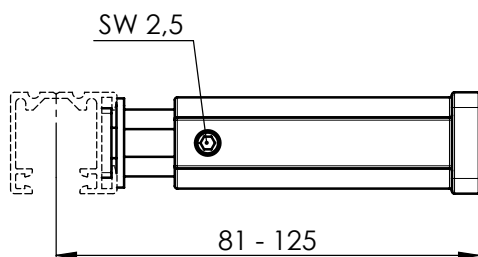
Suspension du listel supérieur – AL PROFIL STS, P002/6



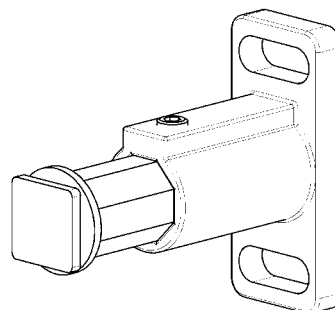
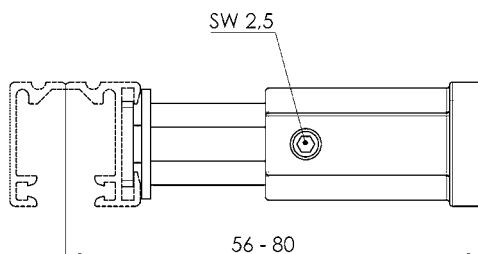
Pied double STS, P002/9



Support de la coulisse STS 81-125 mm, P021/6



Support de la coulisse 56-80 mm, P021/5



## Store autoportant STS FIX

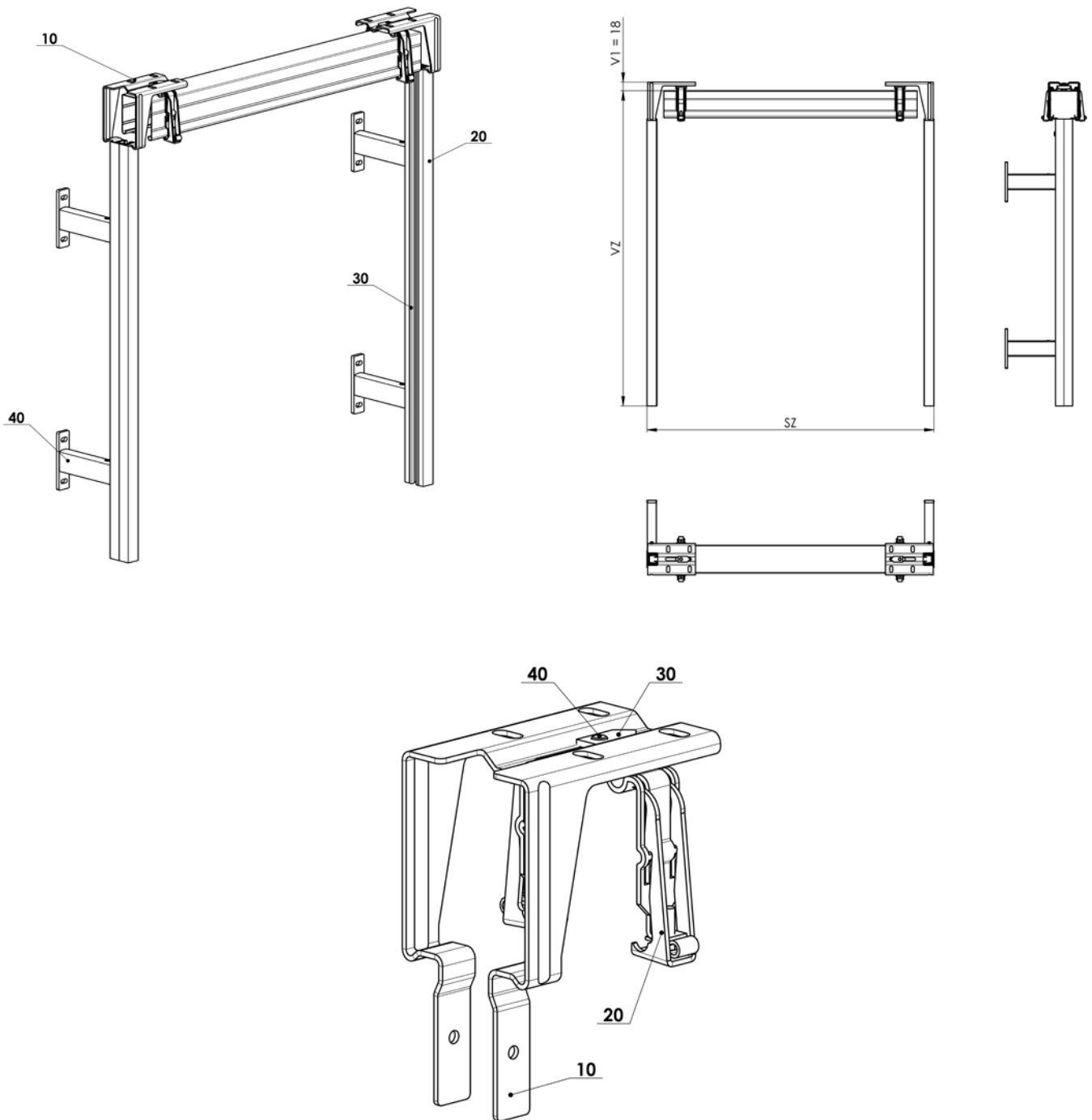
STS FIX n'est pas un produit fini mais un accessoire à option pour tous les stores extérieurs. Dans le guidage seront intégrés, si vous optez pour LV STS FIX :

Support prémonté FIX

Coulisse FIX

Douille de la coulisse FIX

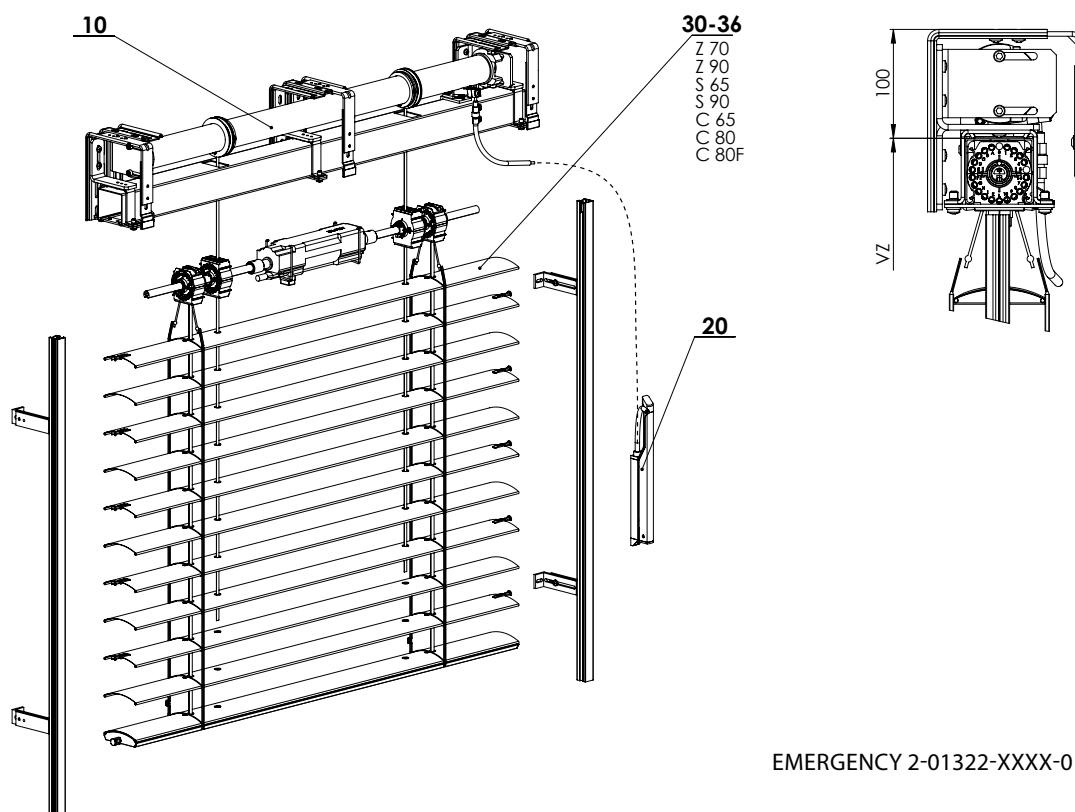
Ces accessoires permettront d'assurer la capacité autoportante du store pour la largeur max. de 2400 mm.



**ATTENTION :** En définissant les côtes, tenir compte du fait que la distance V1 pour le support STS FIX est de 18 mm, voir tableau Liste de supports (Type de support).

## EMERGENCY

### Fiche technique du produit



Il fonctionne comme le store standard, en cas de danger, il passe tout de suite dans la hauteur pour pouvoir passer en tirant la manivelle.

### Mesures standards

| Manoeuvre | Largeur minimum (mm) |         | Hauteur maximum (mm) |         | Surface garantie maximum (m <sup>2</sup> ) |
|-----------|----------------------|---------|----------------------|---------|--|
|           | minimum              | maximum | minimum              | maximum |  |
| moteur    | 850                  | 2000    | 1000                 | 2200    | 4,4  |

### Emergency (2-01322-XXXX-0)

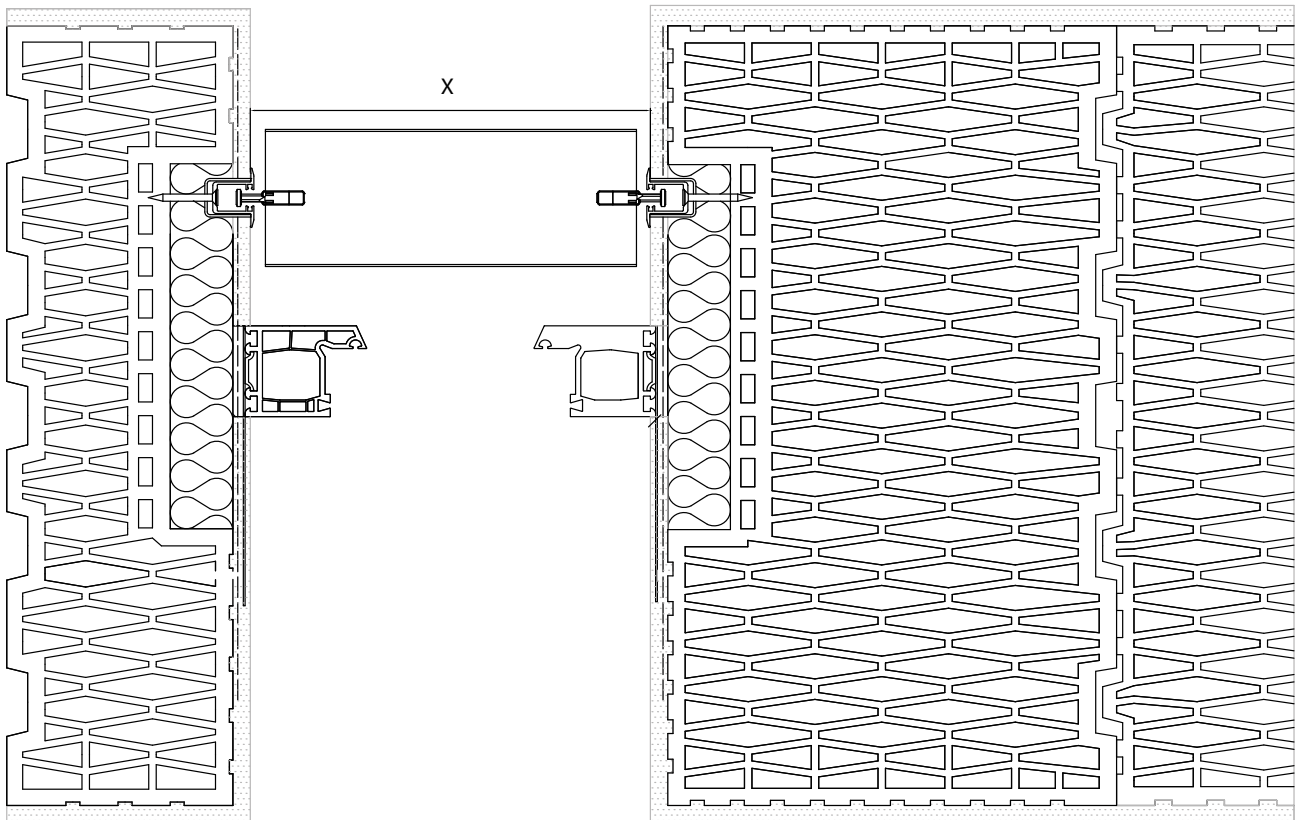
| Position | Nom                     | Nom commerciale - Abbréviation 2 | Numéro de commande - Abbréviation 1 |
|----------|-------------------------|----------------------------------|-------------------------------------|
| 10       | Stores de sécurité      |                                  | 2-01140-0000                        |
| 20       | Levier - rouge          |                                  | 2-01139-3000                        |
| 30       | Zetta 90 - moteur       | Z90 moteur 24                    | 2-00158-90024                       |
| 31       | Setta 65 - moteur       | S65 moteur 24                    | 2-00813-65024                       |
| 32       | Setta 90 - moteur       | S90 moteur 24                    | 2-00813-90024                       |
| 33       | Cetta 65 - moteur       | C65 moteur 24                    | 2-00172-65024                       |
| 34       | Cetta 80 - moteur       | C80 moteur 24                    | 2-00172-80024                       |
| 35       | Cetta Flexi 80 - moteur | C80 F moteur 24                  | 2-00138-80024                       |
| 36       | Zetta 70 - moteur       | Z70 moteur 24                    | 2-00158-70024                       |



## Stores sur le linteau HELUZ

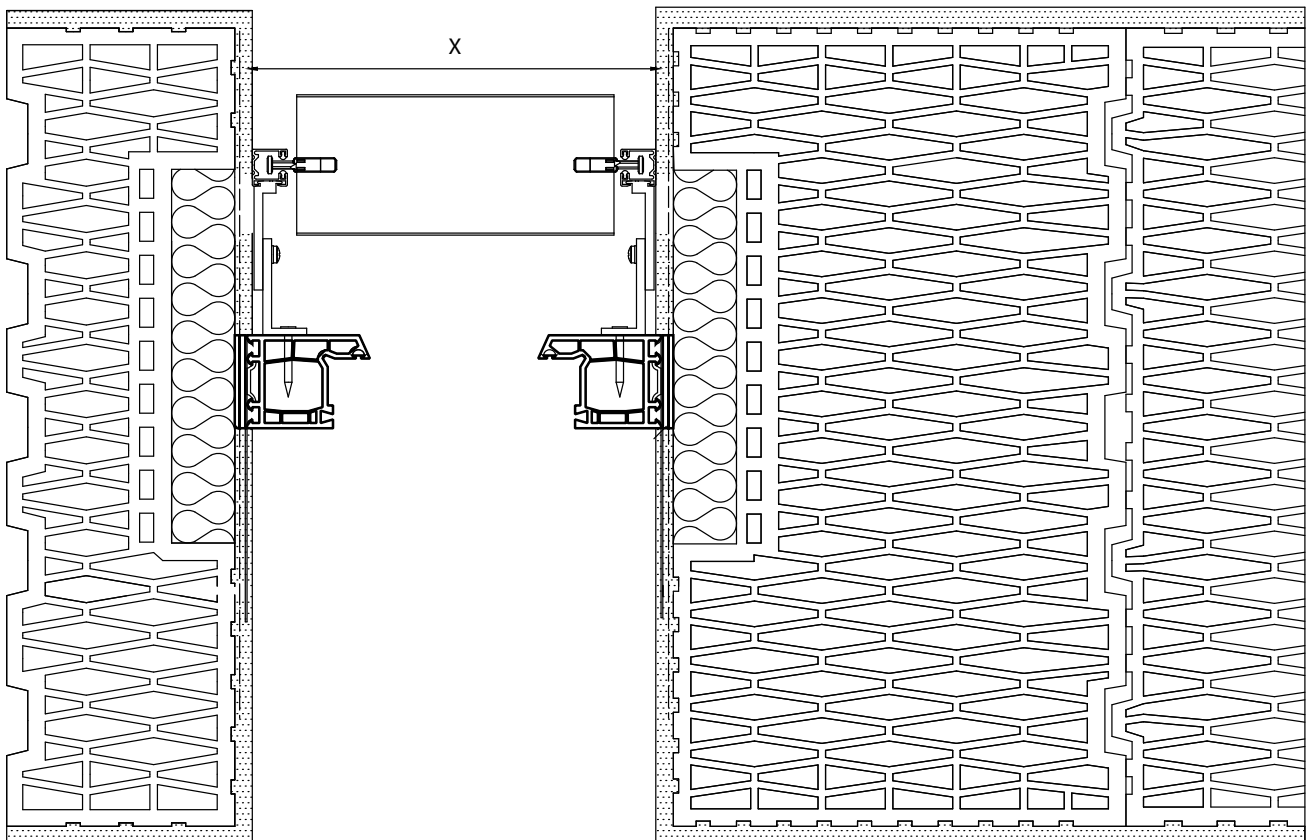
On peut enchâsser les étuis des coulisses dans un sandwich d'isolation. Les coulisses des stores peuvent être également fixés à l'aide des prises sur le cadre de la fenêtre.

La pose de l'étui du store avec une coulisse enchâssée – l'assemblage de standard



X = largeur du store

Les coulisses du store à poser sur l'embrasure

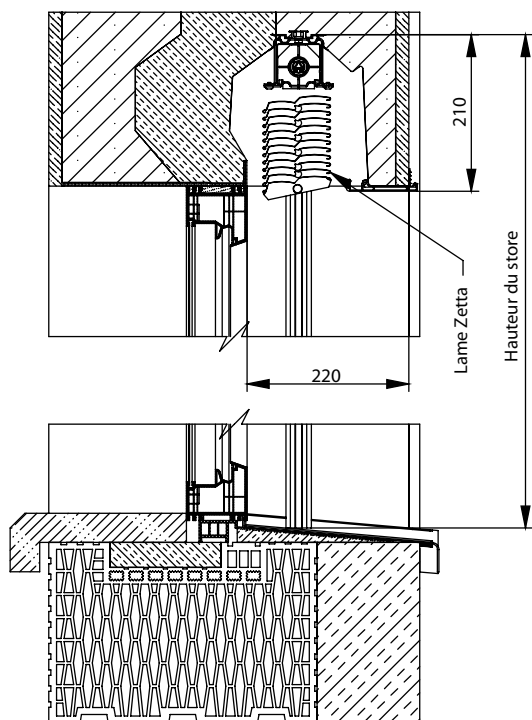


X = largeur du store

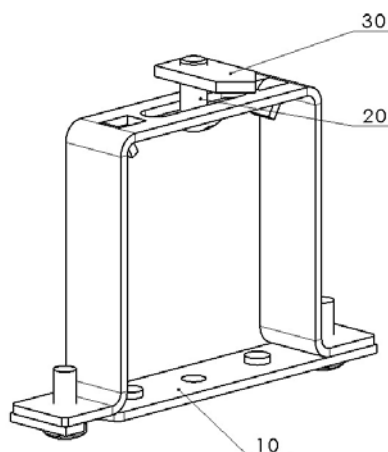
## La pose du cadre de la fenêtre pour l'assemblage des stores

Le cadre de la fenêtre peut être fixé dans la partie haute dans le pli de store à l'aide des attaches en tôle et des clavettes.

La distance du revêtement extérieur en brique du pli à la partie extérieure du cadre de la fenêtre est de 220 mm.



Etrier Fe pour Heluz P 002/31  
(2-01688-0000)



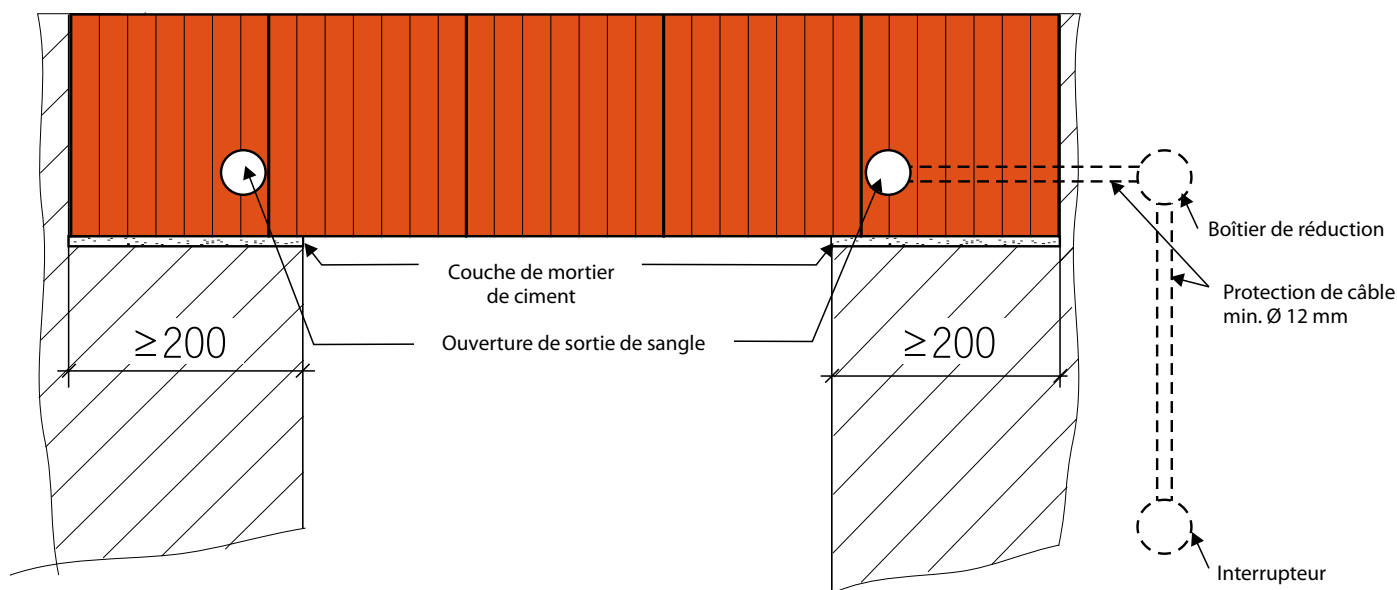
6-010579-0001 vis  
6-006979-0000 écrou à bولو



## Store sur le linteau

| Type de store            | Cetta 60 Flexi  |          | Cetta 65 | Cetta 80 | Cetta 80 Flexi |          | Cetta 80 Slim | Cetta 100 Flexi |          | Setta 65 | Setta 90 | Zetta 70 | Zetta 90 |
|--------------------------|---|----------|----------|----------|----------------|----------|---------------|-----------------|----------|----------|----------|----------|----------|
| Paramètre                | cable   | coulisse |          |          | cable          | coulisse |               | cable           | coulisse |          |          |          |          |
| Largeur minimum (mm)     | 600   | 600      | 600      | 600      | 600            | 600      | 600           | 600             | 600      | 600      | 600      | 600      | 600      |
| Largeur maximum (mm)     | 3850  | 3850     | 3850     | 3850     | 3850           | 3850     | 3850          | 3850            | 3850     | 3850     | 3850     | 3850     | 3850     |
| Hauteur maximum (mm)     | 3300  | 2100     | 1500     | 1700     | 4000           | 2800     | 2000          | 5500            | 3700     | 1400     | 1900     | 1600     | 1900     |
| Surface garantie maximum | 8 m <sup>2</sup> (manoeuvre par manivelle)<br>8 m <sup>2</sup> (manoeuvre par moteur) |          |          |          |                |          |               |                 |          |          |          |          |          |

## Fixation des composants pour manœuvre à moteur



Pour la manœuvre par manivelle on passe la manivelle par l'ouverture préparée en avance vers le treuil du store.  
Après on la visse dans le linteau.

## Manœuvre

Le coffre linteau des stores HELUZ peut être équipé d'une commande des mouvements manuelle ou électrique.

Si le client opte pour la commande manuelle par manivelle, il faut observer la dimension du positionnement du coffre linteau de 200mm sur le côté de la commande, de préférence 250 mm. Pour la commande électrique des systèmes d'ombrages, on fixe une boîte de dérivation de l'installation électrique juste à côté du linteau dans laquelle on introduit un câble à trois fils de diamètre de 1,5 mm<sup>2</sup> pour le courant de 230 V. La boîte de dérivation avec le passe-câble de diamètre minimale de 16mm se connecte avec la partie intérieure du linteau et éventuellement avec l'interrupteur. La propulsion électrique est installée dans le Support du store. Le système complet du branchement de l'installation électrique doit être consulté avec l'entreprise de montage des systèmes d'ombrage avant la réalisation du crépi.

Pour l'utilisation de la commande électrique, le linteau peut être placé de façon symétrique à condition que la dimension minimale de positionnement du linteau de 200mm sur les deux côtés soit observée.

La sortie du treuil dépasse de 15mm le matériel pour permettre le crépissage.



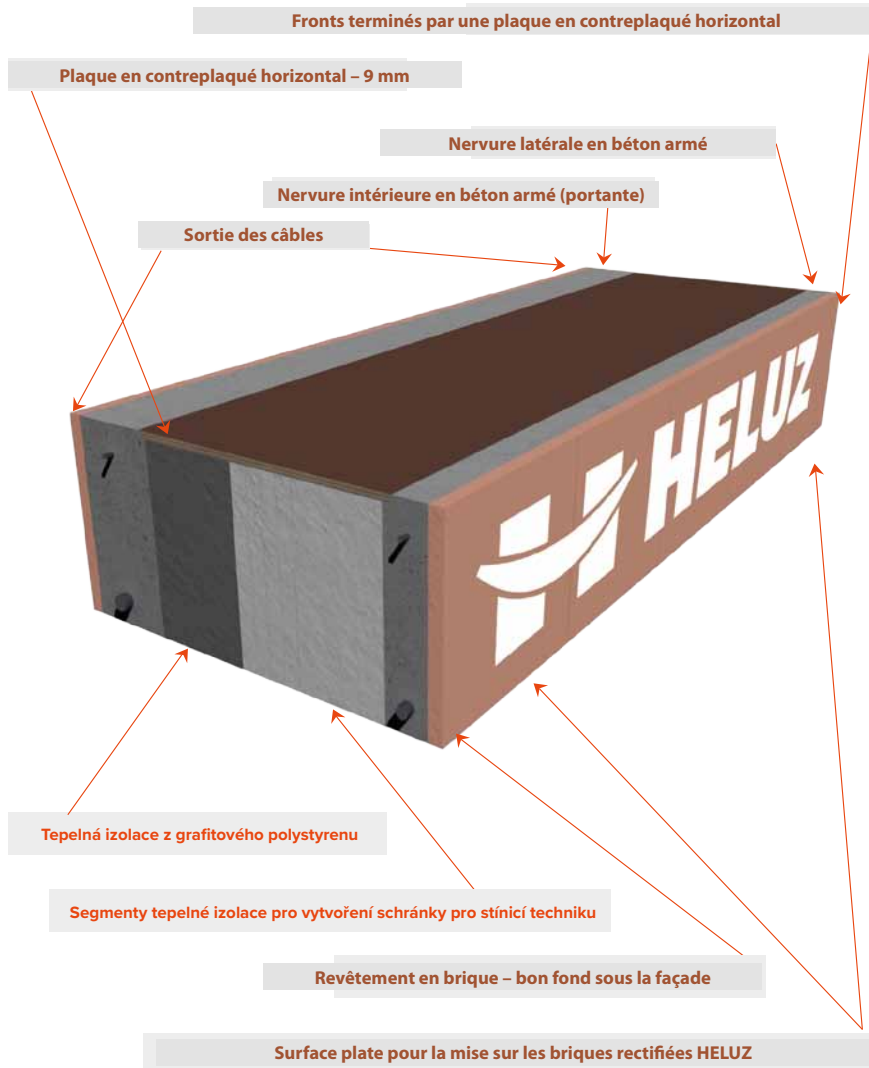
Manœuvre motorisée



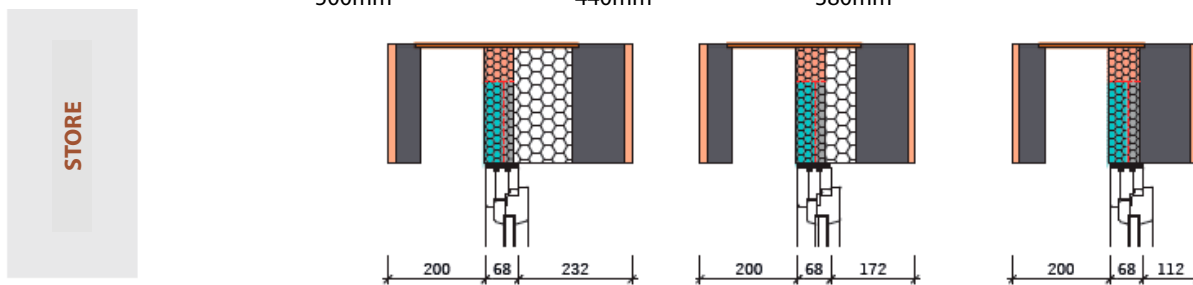
Manœuvre par manivelle

# Store pour linteau HELUZ Family 3 in 1

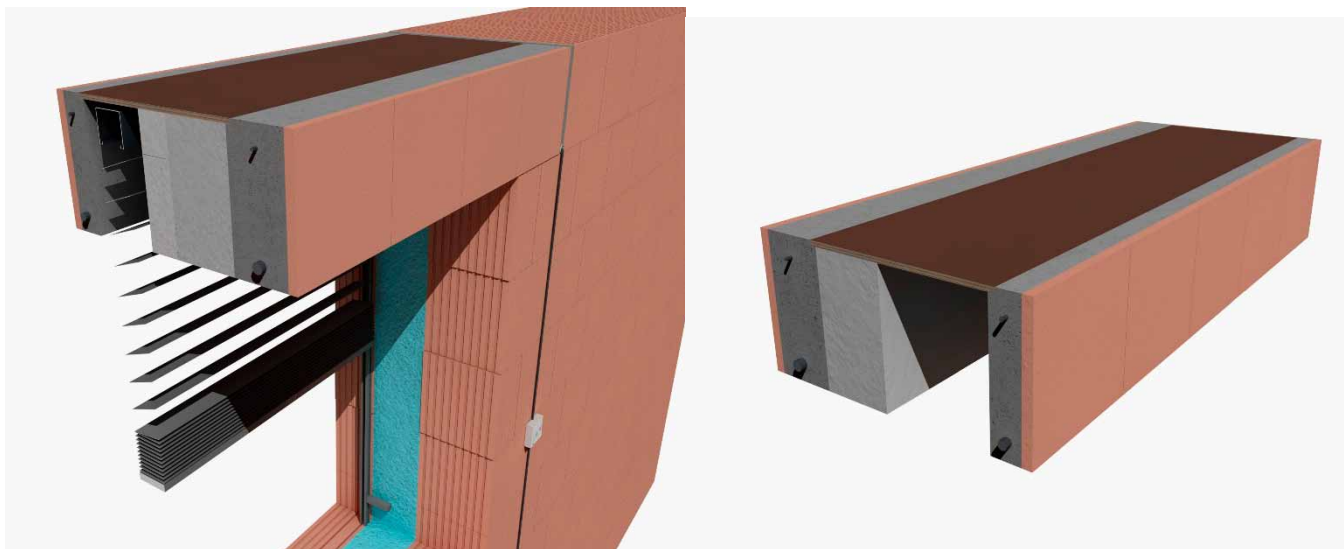
## COUPE LINTEAU



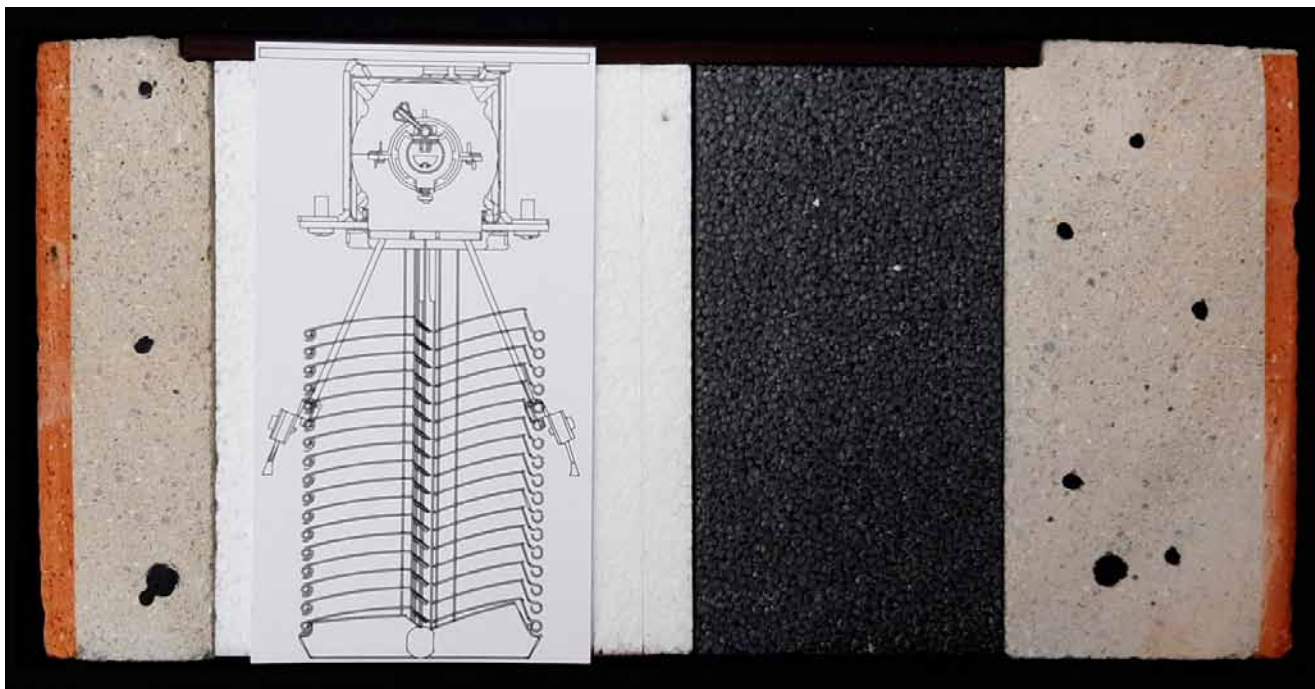
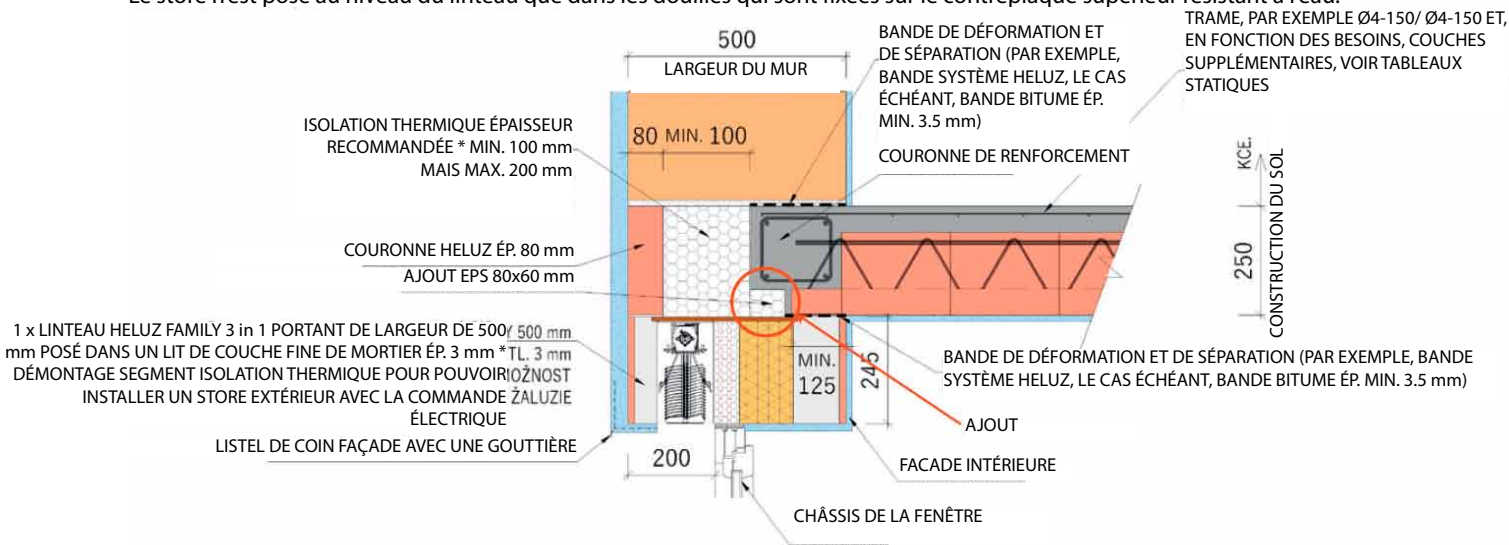
Position de la fenêtre pour différentes variantes de la profondeur du linteau



La position universelle de la fenêtre est de 260 mm, mesuré du bord extérieur du linteau au bord extérieur du châssis de la fenêtre pour la largeur du linteau de 500 et de 440 mm. Pour la largeur du linteau de 380 mm, la position universelle de la fenêtre est de 240 mm à partir du bord extérieur du mur. Cette position est définie pour la situation quand la décision relative au montage d'un dispositif de protection solaire n'a pas été prise. Si la protection solaire n'est pas montée, il est possible d'avancer le châssis de la fenêtre vers le bord extérieur du mur. Mais il faut toujours tenir compte de l'aspect architectural du bâtiment de sorte que les fenêtres soient alignées au niveau de la façade du bâtiment vu l'installation d'un type sélectionné de protection solaire. Pour le linteau de largeur de 380 mm, un petit mur d'appui intérieur apparaît. Pour cette raison, cette largeur du linteau est adaptée avec la largeur du mur de 380 mm aux murs des bâtiments de type garage, abris de jardin, etc. donc, pour les constructions avec les contraintes architectoniques et d'isolation thermique importantes, mais en parallèle la possibilité de protection solaire est demandée. Lors du montage de la fenêtre, il faut aligner le châssis de la fenêtre par rapport aux extrémités de l'isolation thermique pour le type défini de protection solaire.



Le store n'est posé au niveau du linteau que dans les douilles qui sont fixées sur le contreplaqué supérieur résistant à l'eau.



Fiche technique

Lame

Manoeuvre

Guidage

Support stores

Lambrequin

Mesures et montage

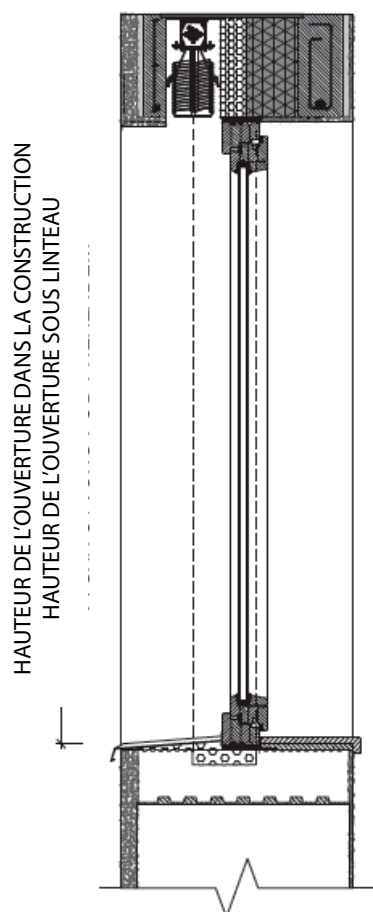
Variétés de réalisation

Réalisation spéciale

|       | TYPE                           | Hauteur totale d'un produit de protection solaire | Hauteur de l'ouverture de la fenêtre (sous linteau) |
|-------|--------------------------------|---|---|
| STORE | Cetta 100 flexi - lanko        | 4 000   | 3 765   |
|       | Cetta 80 flexi - lanko         | 4 000   | 3 765   |
|       | Cetta 80 flexi - vodící lišta  | 4 000   | 3 765   |
|       | Cetta 60 flexi - lanko         | 3 500   | 3 265   |
|       | Cetta 100 flexi - vodící lišta | 3 400   | 3 165   |
|       | Cetta 50 - lanko               | 3 000   | 2 765   |
|       | Cetta 60 flexi - vodící lišta  | 2 200   | 1965  |
|       | Cetta 80 slim                  | 2 100   | 1865  |
|       | Setta 90                       | 2 000   | 1765  |
|       | Zetta 90                       | 2 100   | 1865  |
|       | Cetta 80                       | 1 800   | 1 565   |
|       | Zetta 70                       | 1 600   | 1 365   |
|       | Cetta 65                       | 1 500   | 1 265   |
|       | Setta 65                       | 1 500   | 1 265   |
|       | Titan                          | 1 400   | 1 165   |
|       | Cetta 50 - vodící lišta        | 1 100   | 870   |

BRIQUE ÉP. 500 MM – COMMANDE ÉLECTRIQUE  
COUPE AU NIVEAU DE L'OUVERTURE DE LA FENÊTRE

### STORE







**ISOTRA a.s.**

Bílovecká 2411/1, 746 01 Opava

Tél.: **+420 553 685 111**

E-mail: [isotra@isotra.cz](mailto:isotra@isotra.cz)

**[www.storesisotra.fr](http://www.storesisotra.fr)**

Edition: 09/2024

**ISOTRA Partner**



*... protège votre vie privée.*