



MANUEL TECHNIQUE

# CARPORT ARTOSI



---

## Sommaire

Couleurs	3
<b>CARPORT ARTOSI</b>	<b>5</b>
Couleurs	6
Résistance à l'eau	7
Résistance au vent	7
Résistance à la neige	7
Dimensions standard	7
Dimensions de la construction	7
Dilatation longitudinale	8
Tolérance des dimensions	8
Poids indicatif de l'auvent	8
CARPORT ARTOSI	9
Supports – pieds	10
Système d'évacuation de l'eau	11
Sortie au niveau d'un support	12
Éclairage	13
Accessoires à option	14
Entretien et consignes de sécurité	15

---

## **ISOTRA** *Quality*

Marque symbolisant la tradition de longue durée, les investissements non chiffrables dans le développement, l'utilisation des matériaux de qualité, le haut niveau technologique, le travail fiable des centaines de salariés et beaucoup d'autres paramètres constituant un ensemble – produit fini de la société ISOTRA.

## DÉCLARATION DE QUALITÉS numéro 01/2023

<b>Produit – code d'identification du type</b>	Carport Artosi
<b>Désignation du type</b>	2-01819-XXXX-A
<b>Usage prévu</b>	Auvent
<b>Fabriquant</b>	ISOTRA a.s. Bílovecká 2411/1 746 01 Opava République tchèque Numéro d'identification : 47679191
<b>Mandataire</b>	Non désigné
<b>Système d'évaluation et de vérification de la stabilité des qualités</b>	2+
<b>Autorité compétente</b>	Technický a zkušební ústav stavební Praha, s. p., Prosecká 811/76a, 190 00 Praha, no de l'autorité compétente 1020 Certificat (Attestation) Système de gestion de la production no 1020-CPR-305/2011

### Qualités indiquées dans la déclaration : (selon le tableau ZA.1 EN 1090-1:2009+A1:2011)

Qualités élémentaires	Valeur de la qualité	Spécification tech. harmonisée
Tolérance et données géométriques	selon EN 1090-2, -3 et documentation de production applicable	4.2 et 5.3 EN 1090-1:2009+A1:2011
Soudabilité	acier EN 10025-2 - S235JRC+N acier EN 10219-1 - S235JRH acier I EN 10111 - DD11	4.3 et 5.4 EN 1090-1:2009+A1:2011
Ténacité Résistance au choc	JR = 27J à +20°C	4.4 et 5.5 4.8 et 5.10 EN 1090-1:2009+A1:2011
Réaction au feu	classe A1	4.6 et 5.8 EN 1090-1:2009+A1:2011
Dégagement de cadmium	NPD	4.7 et 5.9 EN 1090-1:2009+A1:2011
Radioactivité	NPD	4.7 et 5.9 EN 1090-1:2009+A1:2011
Durée de vie	NPD	4.9 et 5.11 EN 1090-1:2009+A1:2011
Capacité portante	Calcul statique 2211-09 000 001 du 1/2023	4.5.1, 4.5.2 et 5.6.2 EN 1090-1:2009+A1:2011
Déformation à l'état limite d'usage		4.5.5 EN 1090-1:2009+A1:2011
Résistance à la fatigue		4.5.1, 4.5.3 et 5.6.2 EN 1090-1:2009+A1:2011


Les qualités du produit sont conformes aux qualités indiquées dans le tableau.

La présente déclaration de qualités (conformité à la spécification fournie de la pièce) est établie sous la responsabilité exclusive du fabriquant.

Pour le fabriquant : ISOTRA a.s.

Fait à Ostrava, le 15/11/2023

Signature

	
OS 1020 <b>ISOTRA a.s.</b> <b>Siège social : CZ, Opava, Bílovecká 2411/1   Atelier de production : CZ, Opava, Bílovecká 2411/1</b> Numéro d'identification 47679191   1020-CPR-070063765 23 <b>EN 1090-1:2009+A1:2011</b> Carport Artosi – 2-01819-XXXX-A <b>DÉCLARATION DE QUALITÉS numéro 01/2023</b>	
Tolérance et données géométriques Soudabilité Ténacité Réaction au feu Dégagement de cadmium Radioactivité Durée de vie	selon EN 1090-2, -3 et documentation de production applicable acier EN 10025-2 - S235JRC+N acier EN 10219-1 - S235JRH acier EN 10111 - DD11 JR = 27J à +20°C classe A1 NPD NPD NPD
Caractéristiques de construction: <b>Návrh:</b> výkres 2-01819-XXXX-0 <b>Projet :</b> plan 2-01819-XXXX-0 <b>Production:</b> Selon le plan 2-01819-XXXX-0 – AUVENT ARTOSI classe de réalisation EXC 2	

## CARPORT ARTOSI



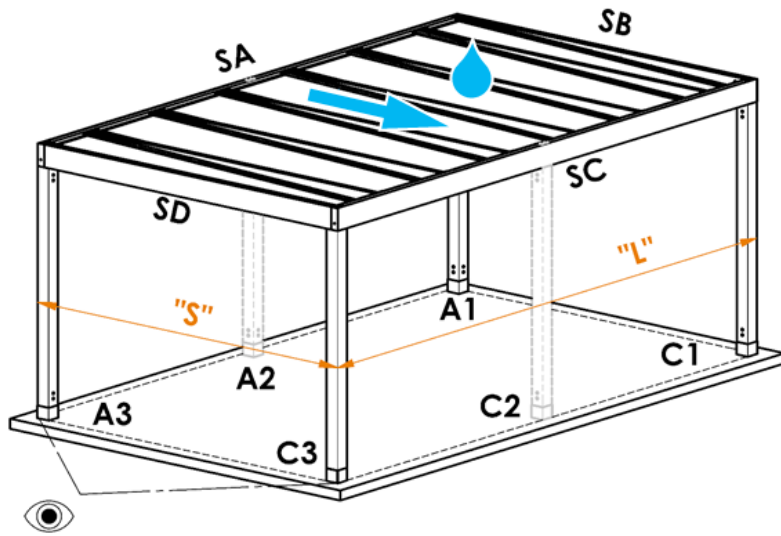
- ▲ Propre développement et production
- ▲ Design propre et élégant
- ▲ L'auvent est produit avec une grande précision
- ▲ Possibilité de placer les supports en dehors des coins de l'auvent
- ▲ Trois types de réalisation du toit – plaque polycarbonate, tôle trapézoïdale, charpente sans toit
- ▲ Possibilité d'éclairage le long de tout l'auvent (ombre du jour blanc)
- ▲ Possibilité d'installer les stores screen ou le vitrage coulissant
- ▲ Résistance au vent – classe 6

**ISOTRA** *Quality*

# CARPORT ARTOSI

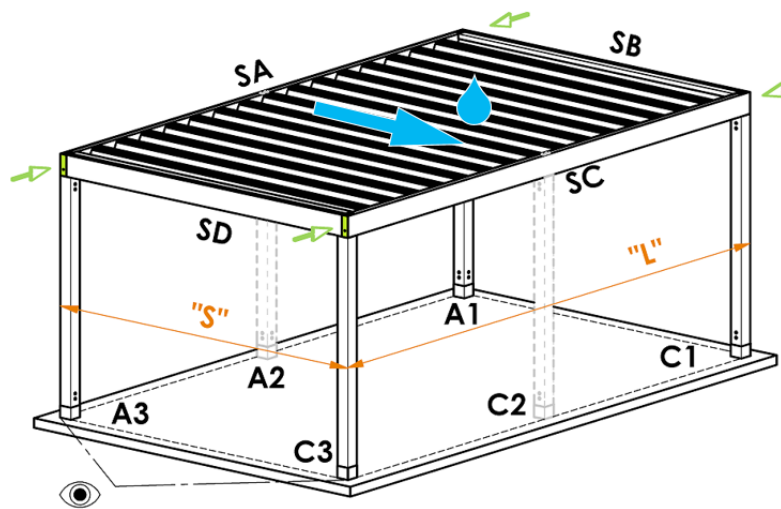
## Spécifications principales

Charpente avec le toit polycarbonate



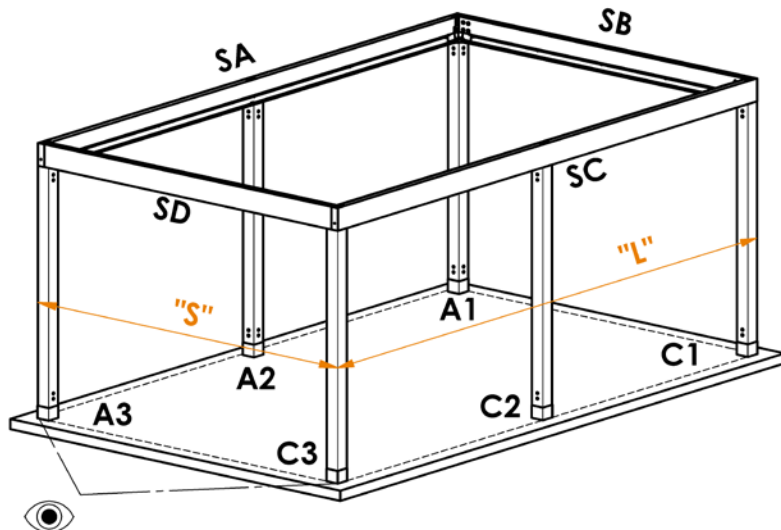
- SA, SC – Charpente circonférentielle – Longueur
- SB, SD – Charpente circonférentielle – Largeur
- A1, A3, C1, C3 – Supports de coin
- A2, C2 – Supports supplémentaires
- « S » – Largeur maximale de l’auvent
- « L » – Longueur maximale de l’auvent
- 👁️ – Sens de vue sur la pergola
- 💧 – Inclinaison descente de l’eau

Charpente avec le toit trapézoïdal



- SA, SC – Charpente circonférentielle – Longueur
- SB, SD – Charpente circonférentielle – Largeur
- A1, A3, C1, C3 – Supports de coin
- A2, C2 – Supports supplémentaires
- « S » – Largeur maximale de l’auvent
- « L » – Longueur maximale de l’auvent
- 👁️ – Sens de vue sur la pergola
- 💧 – Inclinaison descente de l’eau

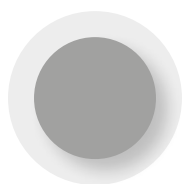
Charpente sans toit (ROOFLESS)



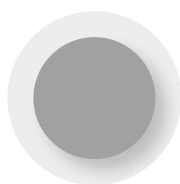
- SA, SC – Charpente circonférentielle – Longueur
- SB, SD – Charpente circonférentielle – Largeur
- A1, A3, C1, C3 – Supports de coin
- A2, C2 – Supports supplémentaires
- « S » – Largeur maximale de l’auvent
- « L » – Longueur maximale de l’auvent
- 👁️ – Sens de vue sur la pergola
- 💧 – Inclinaison descente de l’eau

## Couleurs

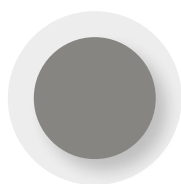
### Charpente de l'auvent



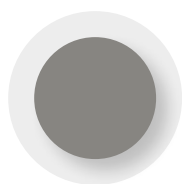
RAL 9006



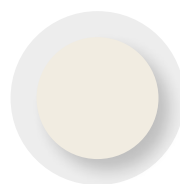
RAL 9006 S



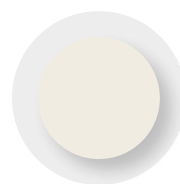
RAL 9007



RAL 9007 S



RAL 9010 M



RAL 9010 S



RAL 7016 M



RAL 7016 S



RAL 8014 M



RAL 8014 S



DB 702



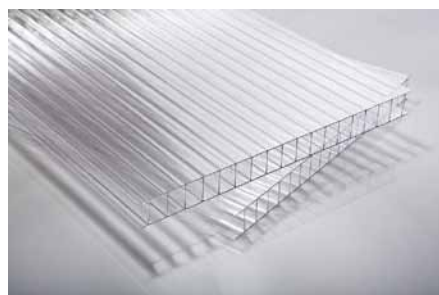
DB 703

RAL 9006 argent clair  
 RAL 9006S structure argent clair  
 RAL 9007 argent  
 RAL 9007S structure argent  
 RAL 9010M blanc mat  
 RAL 9010S structure blanche

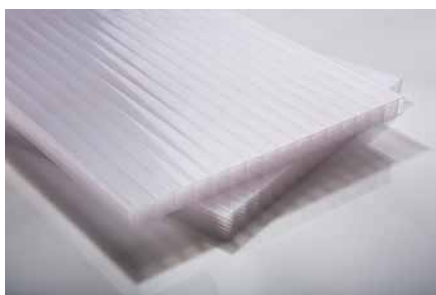
RAL 7016M gris anthracite mat  
 RAL 7016S structure gris anthracite  
 RAL 8014M brun anthracite  
 RAL 8014S structure brun  
 DB 702 gris clair nacré  
 DB 703 gris foncé nacré

NOTE : Autres couleurs RAL sur demande avec extra charge.

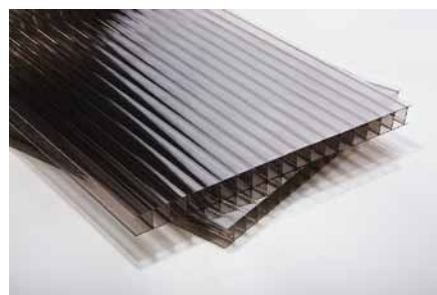
### Toit polycarbonate



clair



opale

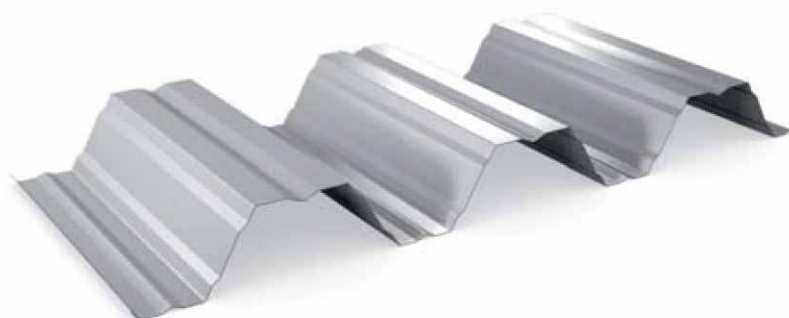


bronze

### Toit trapézoïda

Traitement superficiel bilatéral en couleur RAL 9006.

NOTE : La couleur et la structure superficielle de la peinture de la tôle trapézoïdale peuvent différer de la couleur et de la structure superficielle de la peinture de la charpente l'auvent et cette différence ne constitue pas une cause de réclamation.



## Résistance à l'eau

L'auvent est une charpente extérieure ouverte qui est incomparable avec la construction fermée, calorifuge, complètement résistante à l'eau et au vent. Il s'agit d'un auvent et non d'un toit à part entière.

Tout l'équipement, placé sous l'auvent, doit être conçu pour l'utilisation à l'air libre.

Sous la pluie, des gouttes d'eau tombant dans la gouttière, peuvent passer dans l'espace situé au-dessous de l'auvent (cela dépend toujours de l'intensité de la pluie et des conditions météorologiques). L'évacuation de l'eau est réalisée au niveau des supports de l'auvent.

L'auvent est conçu pour évacuer la quantité d'eau correspondant à l'intensité de la pluie :

Surface de l'auvent [m <sup>2</sup> ]	Longueur de l'auvent [m]	Nombre de points d'évacuation [pièces]	Quantité d'eau évacuée [sur m <sup>2</sup> en 1h]
12	4	1	50
24	7	2	50
24	7	3	70

NOTE : Les valeurs indiquées ci-dessus sont applicables à condition que tous les points d'évacuation soient situés au niveau incliné du toit et l'auvent soit placé séparément dans l'espace. S'il touche une autre construction, il faut tenir compte du fait que la quantité d'eau à évacuer peut différer.

NOTE : A cause de la différence entre la température au-dessus et au-dessous de l'auvent, l'eau pourrait se condenser dans la partie inférieure par temps froid.

## Résistance au vent

La résistance de l'auvent au vent correspond selon la norme ČSN 13561 à la classe 6 (supérieur à 88 km/h).

## Résistance à la neige

La capacité portante du toit de l'auvent est de 150 kg/m<sup>2</sup> en cas de dimensions maximales 4,5x7 m et d'utilisation de 6 supports.

L'analyse de la charpente est réalisée pour la charge de neige de 150 kg/m<sup>2</sup>, ce qui correspond à la zone de neige III selon la norme ČSN EN 1991-1-3.

NOTE : Si l'auvent touche une autre construction avec le toit incliné, il faut tenir compte de la quantité de neige qui pourrait charger au total le toit.

## Dimensions standard

Réalisation du toit	Longueur L [mm]		Largeur S [mm]		Échappée H [mm]		Surface garantie [m <sup>2</sup> ]
	min.	max.	min.	max.	min.	max.	
Polycarbonate	1200	7000*	1000	5500	500	3000	38,5
Trapézoïdal	1200	7000*	1000	6500	500	3000	45,5
Sans toit (ROOFLESS)	1200	7000*	1000	6000	500	3000	42

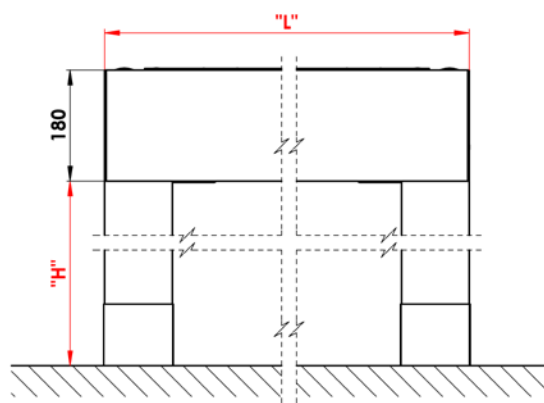
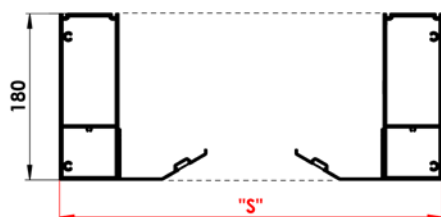
\*À partir de la longueur de 4500 mm, l'auvent doit avoir 6 supports

## Dimensions de la construction

« S » - Largeur de l'auvent

« L » - Longueur de l'auvent

« H » - Échappée d'un support concret



## Dilatation longitudinale

Quand la température de l'aluminium augmente le métal se dilate. Ce phénomène s'appelle l'expansion thermique. Le coefficient d'expansion thermique de l'alliage d'aluminium est de 23,5 [ $\mu\text{m}/(\text{m} \cdot \text{K})$ ].

Exemple :

La longueur d'un profil d'aluminium à 20 °C est de 7000 mm, si on le chauffe à 50 °C – auvent le jour ensoleillé, sa longueur sera à cause de l'expansion thermique de 7005 mm. La variation de la température de l'aluminium fait augmenter sa longueur de +5 mm.

En cas d'encastrement d'un auvent dans les constructions voisines, il faut tenir compte du fait que les dimensions de l'auvent peuvent varier en fonction de la température ambiante.

Lors du mesurage et de l'intégration des stores screen dans l'auvent, il faut tenir compte de l'expansion thermique d'un profil d'aluminium par rapport à la température ambiante. Il est recommandé de réaliser le mesurage à la température ambiante de 23  $\pm$  5°C.

## Tolérance des dimensions

Longueur	Tolérance	Largeur	Tolérance	Échappée	Tolérance
max. 2000 mm	$\pm 2,4$	max. 2000 mm	$\pm 2,4$	de 500 mm à 3000 mm	+20/-10 - staviteľná
max. 3000 mm	$\pm 2,6$	max. 3000 mm	$\pm 2,6$		
max. 4000 mm	$\pm 2,8$	max. 4000 mm	$\pm 2,8$		
max. 5000 mm	$\pm 3$	max. 4500 mm	$\pm 3$		
max. 6000 mm	$\pm 3,2$				
max. 7000 mm	$\pm 3,4$				

## Poids indicatif de l'auvent

Les valeurs sont indiquées dans le tableau en [kg].

« S » - Largeur de l'auvent

« L » - Longueur de l'auvent

L/S	2000	2500	3000	3500	4000	4500
1440	123	139	155	171	188	204
1620	131	148	166	183	201	218
1800	139	158	176	195	214	232
1980	147	167	187	207	227	247
2160	155	176	197	219	240	261
2340	163	186	208	230	253	275
2520	172	195	219	242	266	289
2700	180	204	229	254	279	303
2880	188	214	240	266	292	318
3060	196	223	250	277	305	332
3240	204	233	261	289	318	346
3420	212	242	271	301	331	360
3600	221	251	282	313	343	374
3780	229	261	293	325	356	388
3960	237	270	303	336	369	403
4140	245	279	314	348	382	417
4320	253	289	324	360	395	431
4500	261	298	335	372	408	445
4680	270	308	345	383	421	459
4860	278	317	356	395	434	473
5040	286	326	367	407	447	488
5220	294	336	377	419	460	502
5400	302	345	388	430	473	516
5580	311	354	398	442	486	530
5760	319	364	409	454	499	544
5940	327	373	419	466	512	558
6120	335	383	430	478	525	573
6300	343	392	441	489	538	587
6480	351	401	451	501	551	601
6660	360	411	462	513	564	615
6840	368	420	472	525	577	629
7000	376	429	483	536	590	643

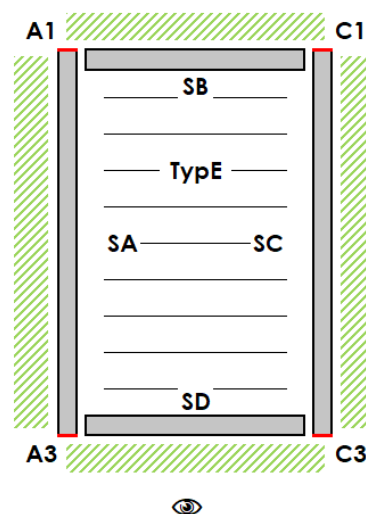
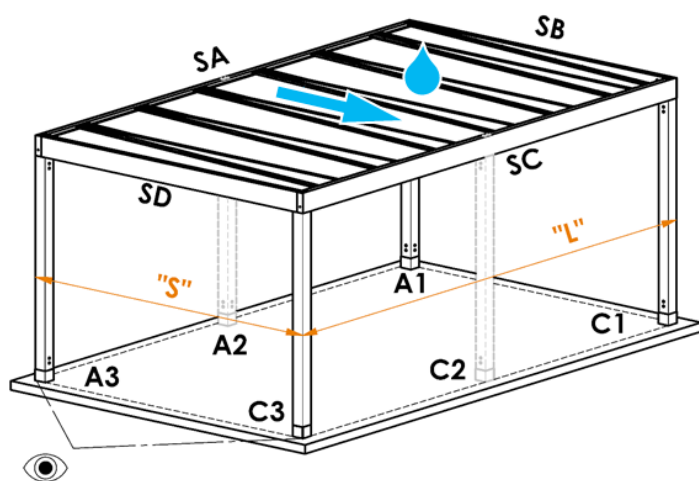


## CARPORT ARTOSI



### Montage

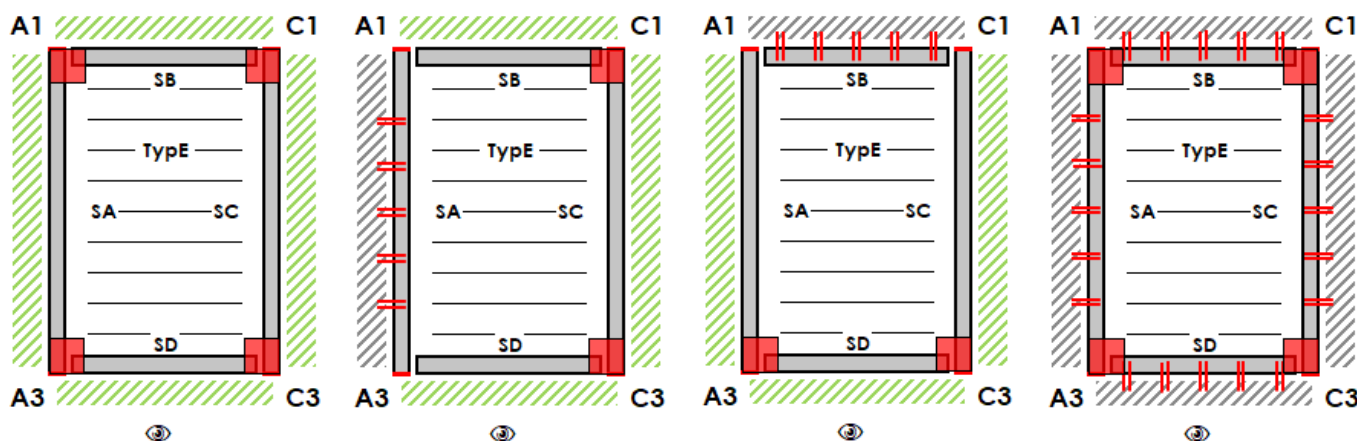
#### Possibilités d'installation

- Placé séparément dans l'espace (de 4 à 6 supports)
- Possibilité d'ancrer au niveau de la charpente circonférentielle SA/SC sur la construction voisine sans nécessité d'utiliser des supports sur le côté ancré
- Il est possible de couvrir les côtés SA et SC
- Il faut laisser de l'espace de manœuvre minimal de 700 mm devant les côtés SB et SD



SA, SC – Charpente circonférentielle – Longueur  
 SB, SD – Charpente circonférentielle – Largeur  
 A1, A3, C1, C3 – Supports de coin  
 A2, C2 – Supports supplémentaires

« S » – Largeur maximale de l'auvent  
 « L » – Longueur maximale de l'auvent  
 – Sens de vue sur la pergola  
 – Inclinaison descente de l'eau



- Côté ancré: -
- Support obligatoire: A1 / A3 / C1 / C3
- Support à option: A2 / C2

- Côté ancré: SA
- Support obligatoire: C1 / C3
- Support à option: A1 / A2 / A3 / C2

- Côté ancré: SB
- Support obligatoire: A3 / C3
- Support à option: A1 / A2 / C1 / C2

- Côté ancré: SA / SB / SC / SD
- Support obligatoire: -
- Support à option: A1 / A2 / A3 / C1 / C2 / C3

## Supports – pieds

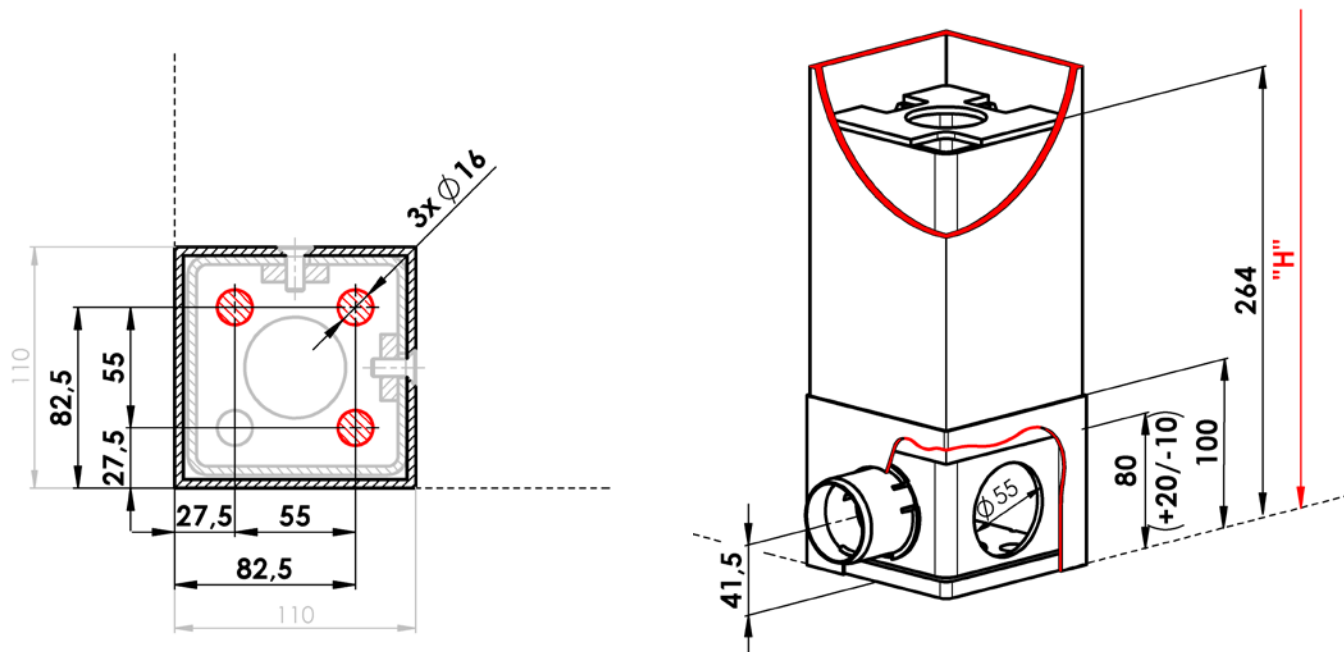
### PIED CACHÉ

Les trous d'ancrage pour le matériel d'assemblage sont cachés au niveau de la projection horizontale d'un support.

L'extrémité inférieure d'un support avec l'accès aux trous d'ancrage est couverte par une bordure en toile.

Le pied d'un support permet de régler ultérieurement l'échappée « H » de +20/-10 mm.

La fundamenta per l'ancoraggio del piede non fa parte dell'offerta e della consegna. La realizzazione della fundamenta con rispetto alle specifiche condizioni del terreno deve essere risolta individualmente in collaborazione con una persona autorizzata (architetto, impresa edile, ecc...)



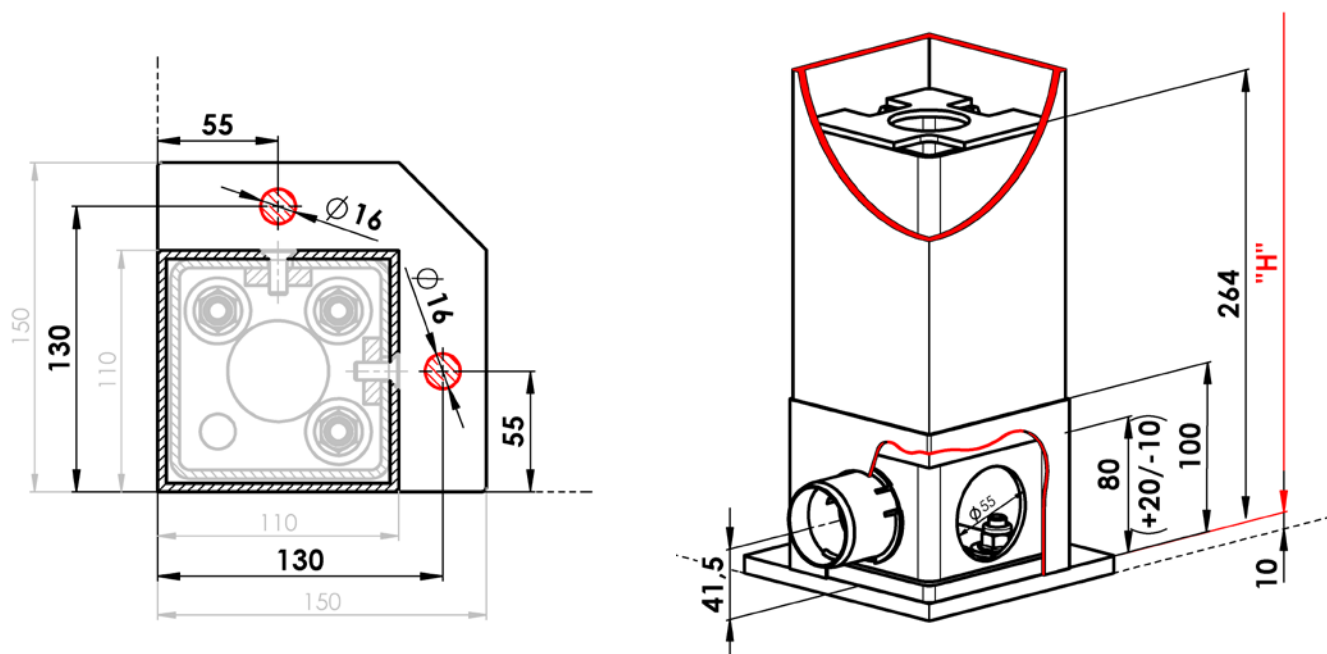
### PIED ÉLARGI

Les trous d'ancrage pour le matériel d'assemblage sont apparents à l'extérieur de la projection horizontale d'un support.

L'extrémité inférieure d'un support est couverte par une bordure en toile.

Le pied d'un support permet de régler ultérieurement l'échappée « H » de +20/-10 mm.

La fundamenta per l'ancoraggio del piede non fa parte dell'offerta e della consegna. La realizzazione della fundamenta con rispetto alle specifiche condizioni del terreno deve essere risolta individualmente in collaborazione con una persona autorizzata (architetto, impresa edile, ecc...)



## Système d'évacuation de l'eau

### Informations principales

L'auvent est équipé d'un système pour l'évacuation de l'eau pluviale. L'eau descend du toit vers les gouttières placées à l'intérieur de l'auvent le long de la charpente circonférentielle de l'auvent. L'eau passe de la gouttière vers les supports. L'eau quitte le pied d'un support au niveau d'un point d'évacuation (voir ci-dessous).

L'auvent est une charpente extérieure ouverte avec la protection limitée contre la pluie. On peut trouver les informations détaillées dans le chapitre : Spécifications principales – Résistance à l'eau.

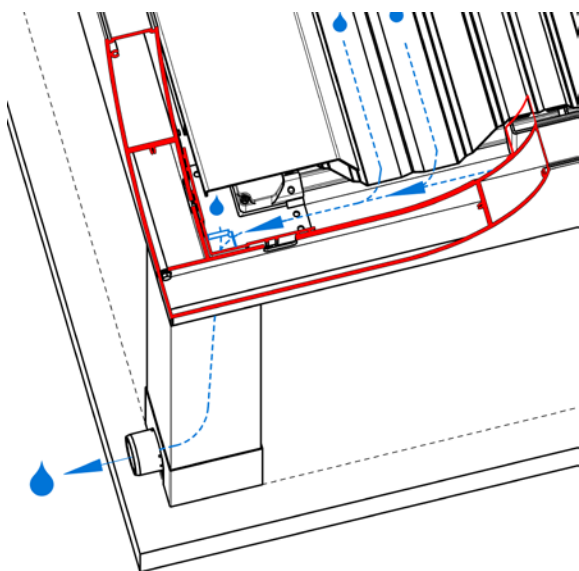
Le toit de l'auvent est incliné.

Nombre minimal de points d'évacuation placés toujours côté incliné du toit :

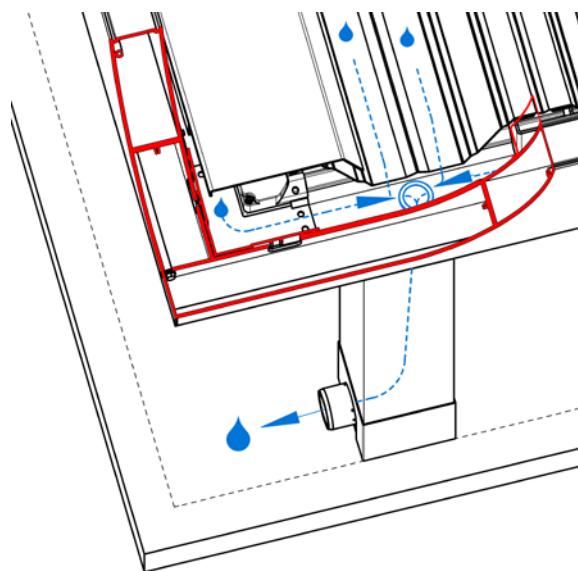
Surface de l'auvent	Nombre de points d'évacuation
inf. à 12 m <sup>2</sup>	1
inf. à 24 m <sup>2</sup>	2
sup. à 24 m <sup>2</sup>	3

Il est possible d'équiper tous les supports d'un point d'évacuation. Le nombre maximal de points d'évacuation n'est limité que par le nombre de supports.

### Visualisation du sens de passage de l'eau au niveau de la charpente de l'auvent



Sens de passage de l'eau vers le support avec un point d'évacuation situé au coin de l'auvent

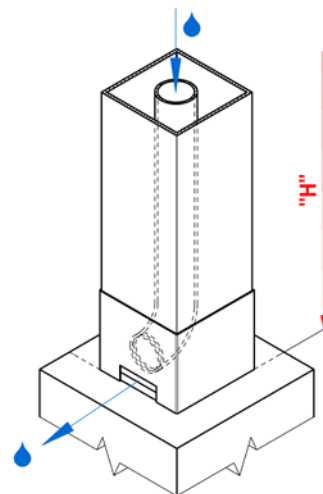


Sens de passage de l'eau vers le support avec un point d'évacuation situé en dehors du coin de l'auvent

## Sortie au niveau d'un support

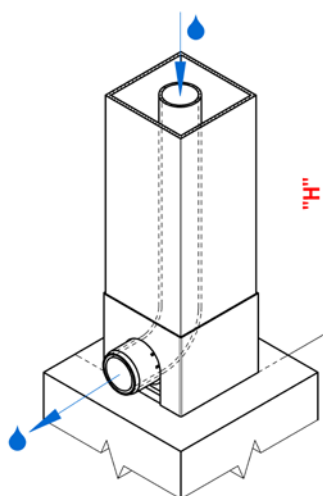
### Sortie non régulée (trou rectangulaire)

- La sortie du tuyau d'évacuation est orientée vers l'extérieur de l'auvent
- Le tuyau a une extrémité libre
- Le tuyau a sa fin juste derrière la bordure en toile à l'intérieur d'un support
- L'eau sort librement par un trou rectangulaire au niveau de la bordure plastique
- Longueur du tuyau = « H » + min. 300 mm



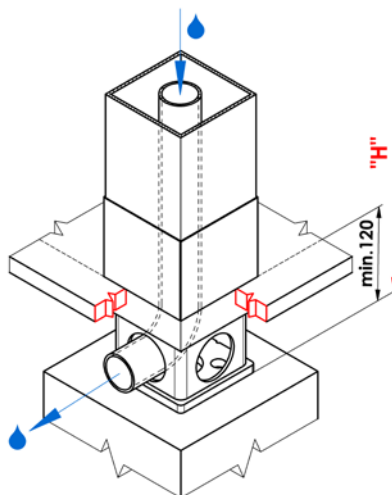
### Sortie régulée (trou demi-rond)

- La sortie du tuyau d'évacuation est orientée vers l'extérieur de l'auvent
- Le tuyau termine par un manchon plastique
- Le tuyau avec un manchon est terminé à l'extérieur de la bordure en toile
- L'eau sort librement par un manchon plastique
- Sur le manchon plastique, il est possible d'installer le tuyau d'évacuation DN50 (non intégré dans la livraison)
- Longueur du tuyau = « H » + min. 300 mm



### Sortie en dehors de la bordure (bordure complète)

- Cette sortie est conçue notamment pour les cas quand le pied est ancré au-dessous du niveau final et le raccordement d'un tuyau d'évacuation est réalisé sous le niveau final
- La sortie du tuyau d'évacuation est orientée vers l'extérieur de l'auvent
- Le tuyau a une extrémité libre
- Longueur du tuyau = « H » + min 300 m



## Éclairage

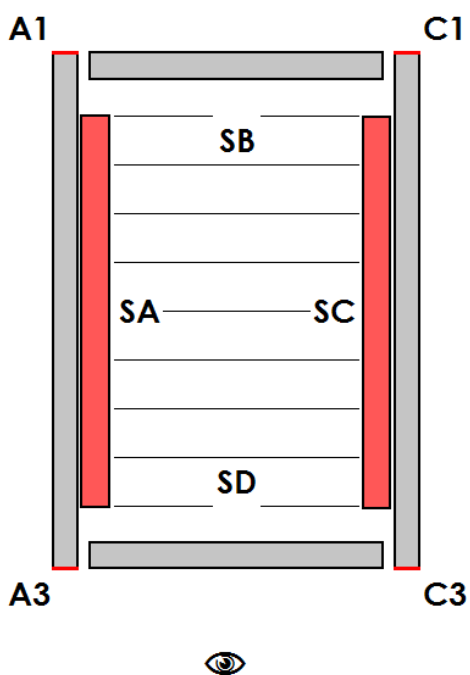
L'auvent peut être éclairé depuis le côté intérieur par un éclairage LED, placé au niveau de la rainure du profil de gouttière et par un diffuseur lumineux couvert.

### Couleur de l'éclairage:

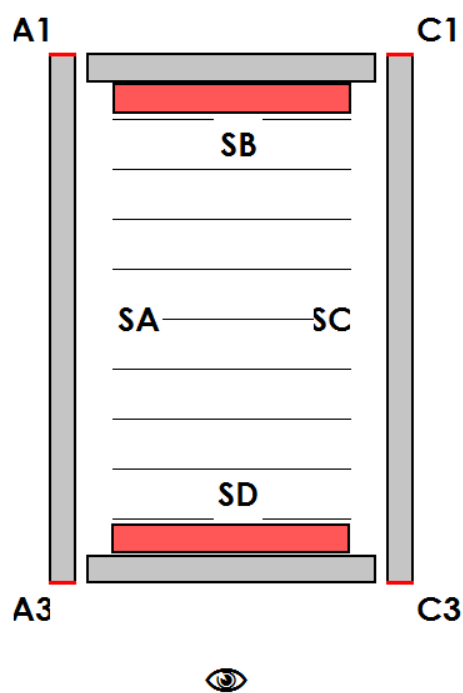
- Une nuance de blanc du jour

### Emplacement de l'éclairage :

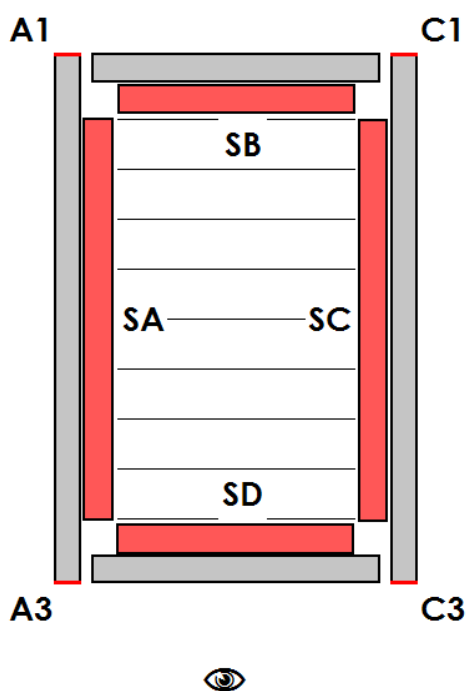
1) Longueur



2) Largeur



3) Longueur et largeur



## Accessoires à option

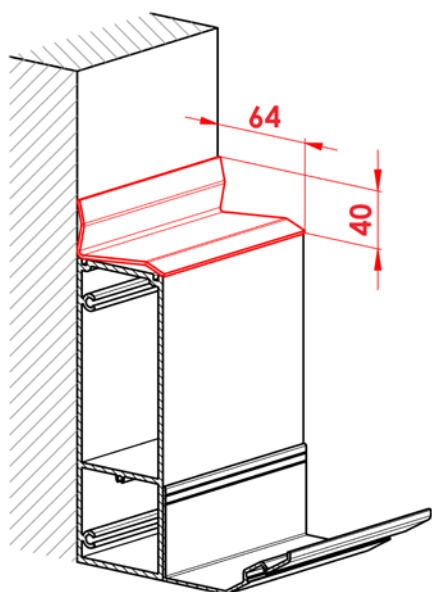
### Tôles de couverture

Il s'agit d'un élément de ferblantier permettant de couvrir l'espace de construction entre l'auvent et la construction voisine. Les tôles sont produites en fonction de la longueur demandée, la longueur max. d'une tôle est de 4000mm, matériau Al. On peut choisir la couleur de peinture de la tôle de manière standard dans la boîte d'échantillons ARTOSI, autres couleurs RAL contre un supplément.

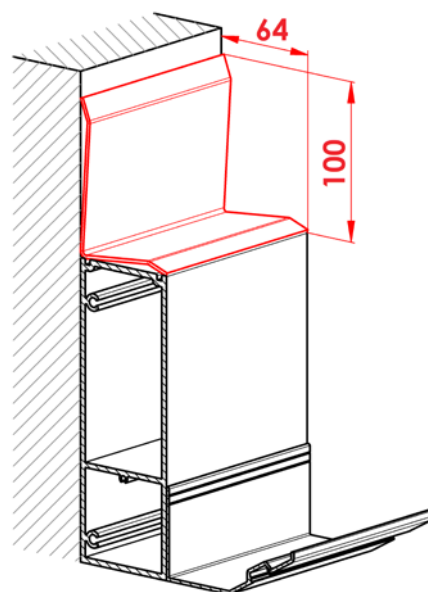
Les tôles ne font pas partie de la livraison de l'auvent, il s'agit d'un accessoire à option et il faut les commander séparément.

Le producteur n'assume pas la responsabilité de défauts dus à une mauvaise intégration de l'auvent dans les constructions voisines.

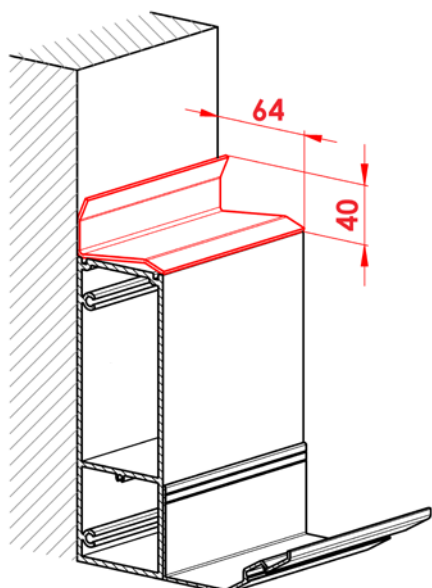
Tôle PG PK\_01



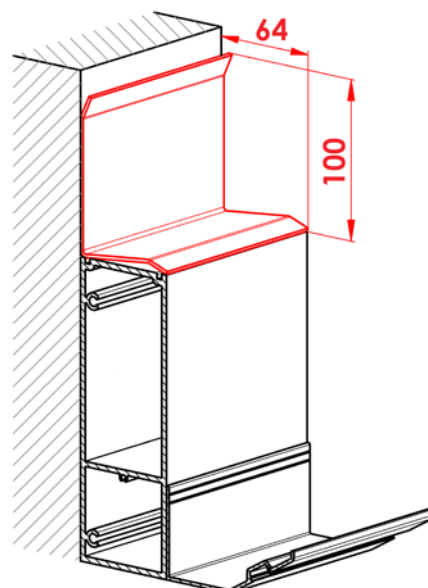
Tôle PG PK\_01/1



Tôle PG PK\_02



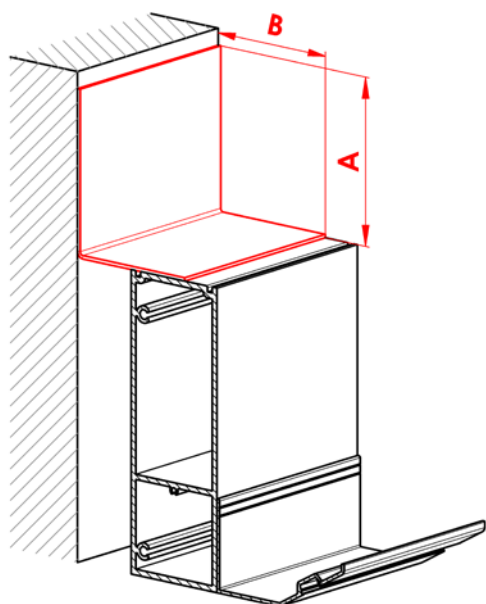
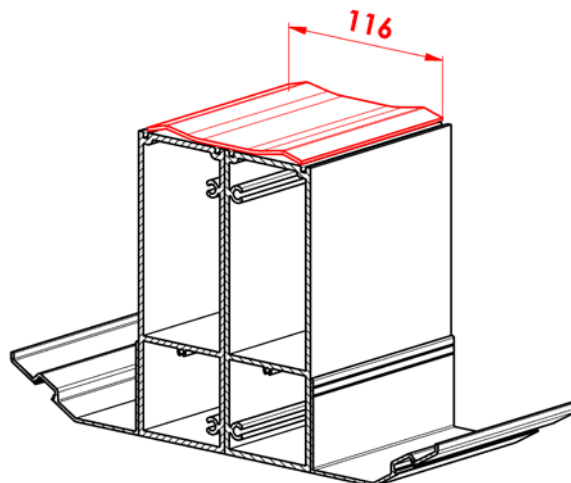
Tôle PG PK\_02/1



**Tôle PG PK\_03**

Dimension A à option  
Min. 25 mm, Max 300 mm

Dimension B à option  
Min. 25 mm, max 300 mm

**Tôle PG PK\_04****Entretien et consignes de sécurité****Entretien**

Pour maintenir le produit dans les conditions de fonctionnement et de sécurité parfaites il faut procéder comme suit:

- au moins deux fois par an (au printemps et avant l'hiver), réaliser le contrôle visuel de la charpente portante. Si c'est nécessaire, il faut éliminer des impuretés, de la pollution et du smog de la surface des profils d'aluminium. Pour le nettoyage, il faut utiliser un chiffon humide. La forte pollution peut être éliminée par les détergents courants pour les surfaces vernies des voitures. Pour le nettoyage de la charpente, il est interdit d'utiliser les détergents agressifs tels que diluants et solvants organiques, pâte de nettoyage, sable de nettoyage et détergents alcalins forts.
- au moins deux fois par an (au printemps et avant l'hiver), contrôler le serrage de toutes les vis et tous les éléments d'assemblage
- éliminer en continu de grandes impuretés telles que branches du toit de l'auvent
- contrôler et nettoyer en continu les gouttières, éliminer notamment es feuilles pour éviter leur bouchage.

**Consignes de sécurité**

- Si l'auvent est équipé d'un dispositif de protection solaire, il faut le monter dans la position supérieure en cas de mauvais temps.
- Si l'auvent est équipé d'un dispositif de protection solaire, il est interdit de permettre aux enfants de jouer avec le dispositif de manœuvre.
- Contrôler périodiquement l'auvent pour éviter sa détérioration.
- En cas de détection d'un défaut ou d'une panne, contacter le fournisseur du système !!!
- En raison du perfectionnement continu du produit, les informations techniques indiquées au manuel ne doivent pas correspondre à l'état réel de l'auvent.



**ISOTRA a.s.**

Bílovecká 2411/1, 746 01 Opava

Tél.: **+420 553 685 111**

E-mail: [isotra@isotra.cz](mailto:isotra@isotra.cz)

**[www.storesisotra.fr](http://www.storesisotra.fr)**

Édition: 02/2025

**ISOTRA Partenaire**



*... protège votre vie privée.*